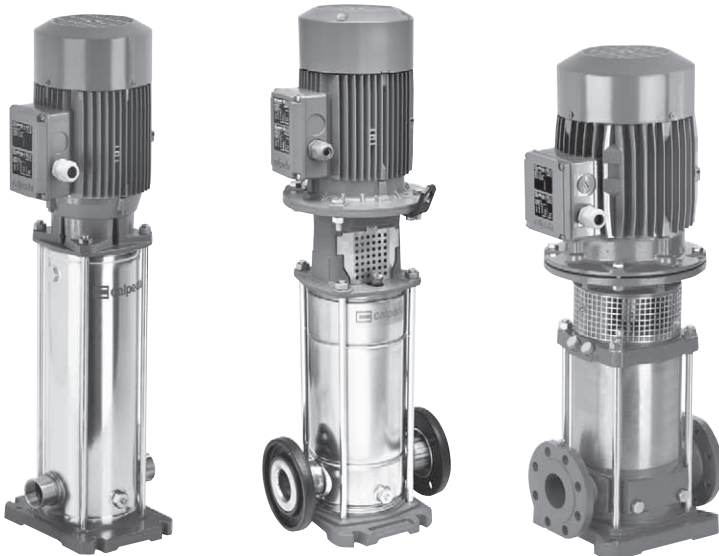


Pompe multistadio verticali in-line
Vertical multi-stage in-line pumps
Vertikale, mehrstufige Inline-Pumpen
Pompes multicellulaires verticales in-line
Bombas multicelulares verticales in-line
Vertikal flerstegs in-line pump
Verticale meertraps in-line pompen
Κάθετης πολυβάθμιας αντλίες in-line
Многоурядные вертикальные многоступенчатые насосы
立式多级管道泵

MXV-B, MXV(L), MXV(L)4

ISTRUZIONI ORIGINALI PER L'USO
OPERATING INSTRUCTIONS
BETRIEBSANLEITUNG
INSTRUCTIONS POUR L'UTILISATION
INSTRUCCIONES DE USO
DRIFT/INSTALLATIONSANVISNINGAR
BEDIENINGSVOORSCHRIFT
ΟΔΗΓΙΕΣ ΧΕΙΡΙΣΜΟΥ
Инструкции по эксплуатации
安装使用手册

Pagina	2	Italiano
Page	14	English
Seite	26	Deutsch
Page	38	Français
Página	50	Español
Sidan	62	Svenska
Pagina	74	Nederlands
Σελίδα	86	Ελληνικά
Стр.	98	Русский
页码	110	中文



 **calpeda**[®]

INDICE

1. INFORMAZIONI GENERALI	2
2. DESCRIZIONE TECNICA	3
3. CARATTERISTICHE TECNICHE	3
4. SICUREZZA	3
5. TRASPORTO E MOVIMENTAZIONE	4
6. INSTALLAZIONE	4
7. AVVIO E IMPIEGO	7
8. MANUTENZIONE	8
9. RIMONTAGGIO	10
10. SMALTIMENTO	10
11. RICAMBI	10
12. DENOMINAZIONE DELLE PARTI	10
13. RICERCA GUASTI	11
Disegno per lo smontaggio ed il rimontaggio	121
Composizione stadi, giranti e bussole	125
Dichiarazione di conformità	135

1. INFORMAZIONI GENERALI

Prima di utilizzare il prodotto leggere attentamente le avvertenze e le istruzioni riportate in questo manuale, che deve essere conservato per una futura consultazione.

La lingua originale di redazione è l'italiano, che farà fede in caso di difformità nelle traduzioni.

Il manuale è parte integrante dell'apparecchio come residuo essenziale di sicurezza e deve essere conservato fino allo smantellamento finale del prodotto. L'acquirente può richiedere copia del manuale in caso di smarrimento contattando Calpeda S.p.A. e specificando il tipo di prodotto riportato sull'etichetta della macchina (Rif. 2.3 Marcatura).

In caso di modifiche, manomissioni o alterazioni dell'apparecchio o parti di esso non autorizzate dal fabbricante, la "dichiarazione CE" perde di validità e con essa anche la garanzia.

L'apparecchio può essere utilizzato da bambini di età non inferiore a 8 anni e da persone con ridotte capacità fisiche, sensoriali o mentali, o prive di esperienza o della necessaria conoscenza, purchè sotto sorveglianza oppure dopo che le stesse abbiano ricevuto istruzioni relative all'uso sicuro dell'apparecchio e alla comprensione dei pericoli ad esso inerenti. I bambini non devono giocare con l'apparecchio. La pulizia e la manutenzione destinata ad essere effettuata dall'utilizzatore non deve essere effettuata da bambini senza sorveglianza.

Non usare l'apparecchio in stagni, vasche e piscine quando nell'acqua si trovano persone.

Leggere attentamente la sezione installazione dove è riportata:

- la massima prevalenza strutturale ammessa nel corpo pompa (capitolo 3.1).
- il tipo e la sezione del cavo di alimentazione (capitolo 6.8).
- il tipo di protezione elettrica da installare (capitolo 6.8).

1.1. Simbologia utilizzata

Per migliorare la comprensione si utilizzano i simboli/pittogrammi sotto riportati con i relativi significati.



Informazioni ed avvertenze che devono essere rispettate, altrimenti sono causa di danneggiamenti all'apparecchio o compromettono la sicurezza del personale.



Informazioni ed avvertenze di carattere elettrico il cui mancato rispetto può danneggiare l'apparecchio o compromettere la sicurezza del personale.



Indicazioni di note e avvertimenti per la corretta gestione dell'apparecchio e dei suoi componenti.



Interventi che possono essere svolti dall'utilizzatore finale dell'apparecchio. Previa lettura delle istruzioni, e il responsabile per il suo mantenimento in condizioni di utilizzo normali. È autorizzato a fare operazioni di manutenzione ordinaria.



Interventi che devono essere svolti da un elettricista qualificato abilitato a tutti gli interventi di natura elettrica di manutenzione e di riparazione, e in grado di operare in presenza di tensione elettrica.



Interventi che devono essere svolti da un tecnico qualificato in grado di utilizzare correttamente l'apparecchio in condizioni normali, abilitato a tutti gli interventi di natura meccanica di manutenzione, di regolazione e di riparazione.



Indica l'obbligo di uso di dispositivi di protezione individuale - protezione delle mani.



Interventi che devono essere svolti con l'apparecchio spento e scollegato dalle fonti di energia.



Interventi che devono essere svolti con l'apparecchio acceso.

1.2. Ragione sociale e indirizzo del Fabbricante

Ragione sociale: Calpeda S.p.A.
Indirizzo: Via Roggia di Mezzo, 39
36050 Montorso Vicentino - Vicenza / Italia
www.calpeda.it

1.3. Operatori autorizzati

Il prodotto è rivolto a operatori esperti divisi tra utilizzatori finali del prodotto e tecnici specializzati (vedi simboli sopra).



È vietato per l'utilizzatore finale eseguire operazioni riservate ai tecnici specializzati. Il fabbricante non risponde di danni derivati dalla mancata osservanza di questo divieto.

1.4. Garanzia

Per la garanzia sui prodotti fare riferimento alle condizioni generali di vendita.



La garanzia include sostituzione o riparazione GRATUITA delle parti difettose (riconosciute dal fabbricante).

La garanzia dell'apparecchio decade:

- Qualora l'uso dello stesso non sia conforme alle istruzioni e norme descritte nel presente manuale.
- Nel caso di modifiche o variazioni apportate arbitrariamente senza autorizzazione del Fabbricante (vedi par. 1.5).
- Nel caso di interventi di assistenza tecnica eseguiti da personale non autorizzato dal Fabbricante.
- Nel caso di mancata manutenzione prevista nel presente manuale.

1.5. Servizio di supporto tecnico

Qualsiasi ulteriore informazione sulla documentazione, sui servizi di assistenza e sulle parti dell'apparecchio, può essere richiesta a Calpeda S.p.A. (vedi paragrafo 1.2).

2. DESCRIZIONE TECNICA

Pompe multistadio verticali con bocche di aspirazione e mandata dello stesso diametro e disposte sullo stesso asse (in-line).

Bussole di guida resistenti alla corrosione e lubrificate dal liquido pompato.

MXV: Pompa con cuscinetto reggispinta e giunto a bussola per l'impiego di qualsiasi motore standard in forma costruttiva IM V1.

MXV-B: Pompa monoblocco.

2.1. Uso previsto per

Per liquidi puliti, non esplosivi o infiammabili, non pericolosi per la salute o per l'ambiente, non aggressivi per i materiali della pompa, senza parti abrasive, solide o filamentose.

Con anelli di tenuta in EPDM la pompa non è adatta per olio.

Temperatura liquido:

- da -15 °C fino a +110 °C per MXV(L) e MXV(L)4,
- da -15 °C fino a +120 °C per MXV(L) 50.
- da -15 °C fino a +90 °C per MXV-B.

2.2. Uso scorretto ragionevolmente prevedibile

L'apparecchio è stato progettato e costruito esclusivamente per l'uso descritto nel par. 2.1.



È assolutamente vietato l'impiego dell'apparecchio per usi impropri, e modalità di uso non previste dal presente manuale.

L'utilizzo improprio del prodotto deteriora le caratteristiche di sicurezza e di efficienza dell'apparecchio, Calpeda non può essere ritenuta responsabile per guasti o infortuni dovuti all'inosservanza dei divieti sopracitati.

2.3. Marcatura

Di seguito una copia della targhetta di identificazione presente sull'involucro esterno della pompa.

Esempio targhetta pompa

1 Tipo
2 Portata
3 Prevalenza
4 Potenza nominale
5 Votaggio
6 Frequenza
7 Corrente
8 Velocità nominale
9 Tipo di servizio
10 Classe isol.
11 Certificazioni
12 Matricola
13 Peso
14 Eventuali note

Esempio targhetta motore

15 V % cosφ η
16 400 100 XX XX
17 400 75 XX XX
18 400 50 XX XX
19 IEC 60034-1
20 Classe di efficienza

3. CARATTERISTICHE TECNICHE

3.1. Dati tecnici

Dimensioni di ingombro e pesi (vedi catalogo).
Velocità nominale 1450/1750 rpm per MXV(L)4;
2900/3450 rpm per MXV(L), MXV-B.

Protezione IP 55 (IP 54 per MXV-B)

Tensione di alimentazione/ Frequenza:

- fino a 240V 1~ 50/60 Hz
- fino a 480V 3~ 50/60 Hz

Verificare che la frequenza e la tensione di rete sia idonea alle caratteristiche elettriche indicate in targhetta.

I dati elettrici riportati in targhetta si riferiscono alla potenza nominale del motore.

Potenza nominale motore

MXV(B)(L) (2900 1/min) fino a kW:	0,75	2,2	4	7,5	22
MXV(L)4 (1450 1/min) fino a kW:	1,1	3			
Pressione sonora dB (A) max:	65	65	67	68	82
Avviamenti/ora max:	35	30	20	15	15

Pressione finale massima ammessa nel corpo pompa: 250 m (25 bar) per MXV(L) e MXV(L)4, 160 m (16 bar) per MXV-B e MXV(L) O.

Pressione massima in aspirazione: PN (Pa) - Hmax (Pa).

3.2. Ambiente in cui viene posizionata la pompa

Elettropompe previste per luoghi aerati e protetti dalle intemperie con temperatura massima ambiente di 40°C.

4. SICUREZZA

4.1. Norme comportamentali generiche

Prima di utilizzare il prodotto è necessario conoscere tutte le indicazioni riguardanti la sicurezza.

Si deve leggere attentamente e seguire tutte le istruzioni tecniche, di funzionamento e le indicazioni qui contenute per i differenti passaggi: dal trasporto allo smaltimento finale.

I tecnici specializzati sono tenuti al rispetto dei regolamenti, regolamentazioni, norme e leggi del paese in cui la pompa è venduta.

L'apparecchio è conforme alle vigenti norme di sicurezza.

L'uso improprio può comunque provocare danni a persone, cose o animali.

Il fabbricante declina ogni responsabilità in caso di tali danni o da uso in condizioni diverse da quelle indicate in **targa** e nelle presenti istruzioni.



Rispettare la cadenza degli interventi di manutenzione e la tempestiva sostituzione dei pezzi danneggiati o usurati, permette all'apparecchio di lavorare sempre nelle migliori condizioni. Usare solo ed esclusivamente pezzi di ricambio originali forniti da CALPEDA S.p.A. o da un distributore autorizzato.

Non rimuovere o alterare le targhe apposte dal fabbricante sull'apparecchio.



L'apparecchio non deve essere messo in funzione in caso di difetti o parti danneggiate.



Le operazioni di manutenzione ordinaria e straordinaria, che prevedono uno smontaggio anche parziale dell'apparecchio, devono essere effettuate solo dopo aver interrotto l'alimentazione dell'apparecchio stesso.

4.2. Dispositivi di sicurezza

L'apparecchio è costituito da una scocca esterna che impedisce contatti con gli organi interni e gli elementi in tensione.

4.3. Rischi residui

L'apparecchio, per progettazione e destinazione d'uso (rispetto allo uso previsto e norme di sicurezza), non presenta rischi residui.

4.4. Segnaletica di sicurezza e informazione

Per questo tipo di prodotto non è prevista segnaletica sul prodotto.

4.5. Dispositivi di protezione individuale (DPI)

Nelle fasi di installazione, avviamento e manutenzione si consiglia agli operatori autorizzati di valutare, quali siano i dispositivi idonei ai lavori descritti.

Nelle operazioni di manutenzione ordinaria e straordinaria, è previsto l'uso dei guanti per la protezione delle mani.

Segnale DPI obbligatori



PROTEZIONE DELLE MANI

(guanti per la protezione da rischio chimico, termico e meccanico)

5. TRASPORTO E MOVIMENTAZIONE

Il prodotto è imballato per mantenere integro il contenuto.

Durante il trasporto evitare di sovrapporre pesi eccessivi. Assicurarsi che durante il trasporto la scatola non sia libera di muoversi.

Non sono necessari particolari mezzi per trasportare l'apparecchio imballato.

I mezzi per trasportare l'apparecchio imballato, devono essere adeguati alle dimensioni e ai pesi del prodotto scelto (vedi dimensioni di ingombro a catalogo).

5.1. Movimentazione

Movimentare con cura l'imballo, che non deve subire urti.

Si deve evitare di sovrapporre agli imballi altro materiale che potrebbe deteriorare la pompa.

Se il peso supera i 25 Kg l'imballo deve essere sollevato da due persone contemporaneamente.

Sollevare e trasportare la pompa ed il gruppo pompa-motore (senza imballo) come indicato nelle fig.1, (per

MXV 50 fissare le staffe di sollevamento (32.78) con le viti (32.80) alla flangia (32.70) prima di movimentare la pompa). Sollevare lentamente il gruppo pompa-motore (fig. 1c), evitare oscillazioni non controllate: pericolo di ribaltamento. Per il sollevamento orizzontale imbracare con corde la pompa in prossimità del baricentro.

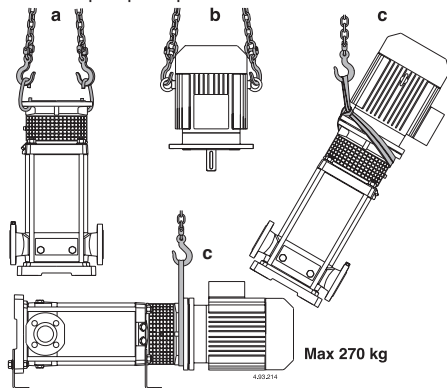


Fig. 1 a Sollevamento pompa senza motore

b Sollevamento motore senza pompa

c Sollevamento pompa con motore

6. INSTALLAZIONE

6.1. Dimensioni di ingombro

Per le dimensioni di ingombro dell'apparecchio (vedi catalogo).

6.2. Requisiti ambientali e dimensioni del luogo di installazione

Il cliente deve predisporre il luogo di installazione in modo adeguato alla corretta installazione e in coerenza alle esigenze costruttive della stessa (allacciamenti elettrico, ecc...).

L'ambiente in cui installare l'apparecchio deve avere i requisiti del paragrafo 3.2.

È assolutamente vietata l'installazione e la messa in servizio della macchina in ambienti con atmosfera potenzialmente esplosiva.

6.3. Disimballaggio



Verificare che l'apparecchio non sia stato danneggiato durante il trasporto.

Il materiale d'imballo, una volta disimballata la macchina, dovrà essere eliminato e/o riutilizzato secondo le norme vigenti nel Paese di destinazione dell'apparecchio.

6.4. Installazione

Le pompe **MXV-B**, **MXV** nell'esecuzione standard sono previste per l'installazione con l'asse del rotore verticale e base di appoggio in basso.

Le pompe **MXV 50..**, **MXV 65..** e **MXV 80..** possono essere installate anche in posizione orizzontale, con appositi piedi di sostegno fornibili a richiesta.

Installare la pompa il più vicino possibile alla fonte di aspirazione (tenere presente il valore NPSH).

Prevedere spazio per la ventilazione del motore, per controllare la rotazione dell'albero, per il riempimento e lo svuotamento della pompa con la possibilità di raccogliere il liquido da rimuovere (per il drenaggio di liquidi nocivi o liquidi che devono

essere drenati ad una temperatura superiore a 60 °C).

Prevedere che una prolungata accidentale perdita di liquido non provochi danni a persone o cose.



Una perdita di liquido potrebbe verificarsi in seguito ad una sovrappressione o colpo d'ariete, per errate manovre (es.: mancata chiusura di un tappo o valvola) o per altre disfunzioni. Prevedere la possibilità di deflusso o un sistema di drenaggio automatico contro eventuali allagamenti nel caso di perdite.

Montare la pompa su una superficie piana ed orizzontale (con l'aiuto di una livella a bolla d'aria): su un basamento di cemento già solido oppure su una struttura metallica rigida e portante.

Per ottenere un appoggio stabile inserire eventualmente lamierini calibrati in prossimità delle 4 viti di ancoraggio.

6.5. Montaggio motore (solo per MXV(L), MXV(L)4)

Le pompe MXV(L), MXV(L)4 sono previste per l'accoppiamento di motori elettrici standard in forma costruttiva (IEC 34-7) IM V1, con dimensioni di accoppiamento e potenza nominale secondo IEC 72.

Nel caso di fornitura di una pompa senza motore, vedere potenza e numero di giri nominali indicati nella targa della pompa ed i dati caratteristici nel catalogo.

ATTENZIONE: I motori devono avere due punti di sollevamento con ganci su posizioni diametralmente opposte per il sollevamento verticale con estremità albero verso il basso (fig. 1b).

Prima del montaggio pulire bene la sporgenza d'albero del motore, la linguetta e le superfici di appoggio sulle flange da vernici protettive, sporchie e ossidazioni.

Lubrificare la sporgenza d'albero del motore con un prodotto antibloccante, non gocciolante, a base di grafite. Non usare olio perché può essere dannoso per la tenuta meccanica sottostante (vedere capitolo 8.4.).

Sulla pompa in posizione verticale infilare la sporgenza albero motore nel giunto allineando la linguetta con la cava e appoggiare la flangia motore sulla flangia della lanterna.

Ruotare il motore orientando la scatola morsetti nella posizione desiderata facendo coincidere la posizione dei fori sulle flange.

ATTENZIONE: le 4 viti (70.18) con dado della flangia devono essere serrate uniformemente con manovre alternate a croce su posizioni diametralmente opposte (vedere capitolo 9.1.).

Prima e dopo il serraggio delle viti (70.18) **controllare che il giunto con l'albero della pompa e l'albero del motore ruoti liberamente a mano** (togliere e rimettere la protezione 32.30).

ATTENZIONE: per l'estrazione o sostituzione del motore vedere capitolo 8.3.

6.6. Tubazioni

Prevedere il diametro in modo che la velocità del liquido non superi 1,5 m/s nell'aspirazione ed i 3 m/s nella mandata.

Il diametro delle tubazioni non deve essere inferiore al diametro delle bocche della pompa.

Le frecce sul corpo pompa (14.00) indicano le bocche di entrata (aspirazione) ed uscita (mandata).

Prima di collegare le tubazioni assicurarsi della loro pulizia interna.

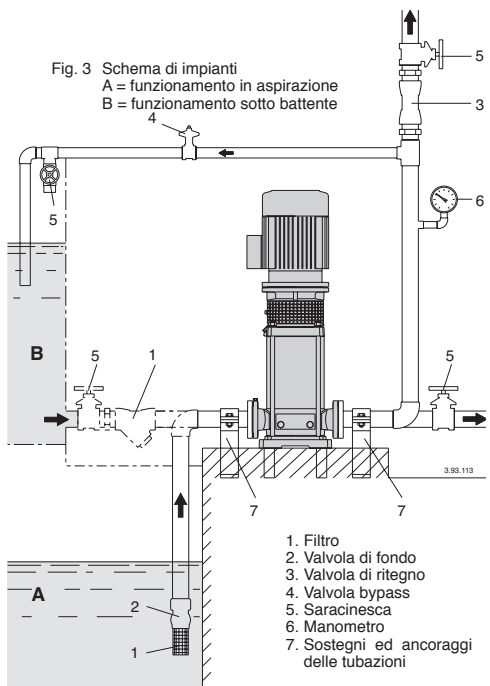
Ancorare le tubazioni sui propri sostegni in prossimità della pompa e collegarle in modo che non trasmettano forze, tensioni e vibrazioni alla pompa (vedere fig. 3). Prevedere che sia possibile lo svuotamento della pompa senza svuotare l'impianto.

Disporre correttamente gli eventuali compensatori per assorbire le dilatazioni o per impedire la trasmissione del rumore.

I raccordi o le flange, previsti per le pompe MXV-B, MXV(L) 25,32,40 e MXV(L)4 25,32,40 devono essere avvitati nelle bocche filettate (ISO 228) con un appropriato materiale di tenuta.

Serrare i tubi o i raccordi solo quanto basta per assicurare la tenuta. Un serraggio eccessivo può danneggiare la pompa.

Con bocche flangiate assicurarsi che le guarnizioni non sporgano all'interno dei tubi.



6.6.1. Tubazione aspirante

Con la **pompa sopra il livello dell'acqua** da sollevare (funzionamento in aspirazione, **fig. 3A**) inserire una valvola di fondo con succhieruola che deve risultare sempre immersa.

La tubazione aspirante deve essere a perfetta tenuta e deve avere un andamento ascendente per evitare sacche d'aria.

Con il **livello dell'acqua in aspirazione sopra la pompa** (funzionamento sotto battente, **fig. 3B**) inserire una saracinesca.

Per aumentare la pressione della rete di distribuzione osservare le prescrizioni locali.

Montare un filtro in aspirazione per impedire l'ingresso di corpi estranei nella pompa.

6.6.2. Tubazione di mandata

Nella tubazione di mandata installare una saracinesca per regolare portata, prevalenza e potenza assorbita. Tra pompa e saracinesca installare un indicatore di pressione (manometro).

ATTENZIONE: tra pompa e saracinesca inserire una valvola di ritegno per impedire una corrente di ritorno all'arresto del gruppo motore-pompa e per proteggere la pompa da "colpi d'ariete".

Con saracinesche o valvole servoazionate, prevedere una cassa d'aria o altro dispositivo di protezione contro colpi di pressione dovuti ad una brusca variazione della portata.

6.7. Collegamento elettrico



Il collegamento elettrico deve essere eseguito da un elettricista qualificato nel rispetto delle prescrizioni locali.

Seguire le norme di sicurezza.

Eseguire il collegamento a terra. Collegare il conduttore di protezione al morsetto contrassegnato con il simbolo \oplus .

Confrontare la frequenza e la tensione di rete con i dati di targa e collegare i conduttori di alimentazione ai morsetti secondo il corrispondente schema riportato all'interno del coperchio della scatola morsetti.



ATTENZIONE: non fare mai cadere una rondella o altre parti metalliche nel passaggio cavi interno tra scatola morsetti e statore. Se accade, smontare il motore e recuperare la parte caduta.



ATTENZIONE: con motori di potenza $\geq 5,5$ kW evitare l'avviamento diretto. Prevedere un quadro con avviamento stella/triangolo o altro dispositivo di avviamento.

Se la scatola morsetti è munita di pressacavo usare un cavo di alimentazione flessibile tipo H07 RN-F con sezione del cavo pari o superiore (cap. 16 TAB 1).

Se la scatola morsetti è munita di anello di tenuta effettuare il collegamento attraverso tubo.

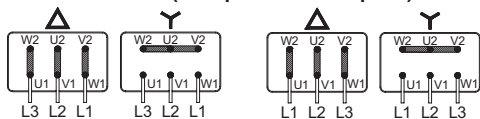
Per l'uso in una piscina (solamente quando all'interno non vi sono persone), vasche da giardino o posti similari, nel circuito di alimentazione deve essere installato un **interruttore differenziale** con una corrente residua (ΔI_N) ≤ 30 mA.

Installare un **dispositivo per la onnipolare disinserzione dalla rete** (interruttore per scollegare la pompa dall'alimentazione) con una distanza di apertura dei contatti di almeno 3 mm.

Con alimentazione trifase installare un adeguato salvamotore con curva D come da corrente di targa.

Le elettropompe monofasi **MXV-BM** sono fornite con condensatore collegato ai morsetti e (per 220-240 V - 50 Hz) con termoprotettore inserito.

Schema elettrico (solo per motori Calpeda)



MXV-B 25,32,40

MXV(L), MXV(L)4 25,32,40,50

MXV-B 50

MXV(L), MXV(L)4 65-80

Vedere le eventuali altre indicazioni nelle istruzioni per l'uso del motore (se fornite).



ATTENZIONE: Quando la pompa è alimentata con un variatore di frequenza, la frequenza minima non deve scendere al di sotto di 25 Hz e in ogni caso la prevalenza della pompa non dovrà mai essere inferiore a 3 m.

7. AVVIO E IMPIEGO

7.1. Controlli prima dell'accensione

L'apparecchio non deve essere messo in funzione in presenza di parti danneggiate.

Controllare che il giunto con l'albero della pompa ruoti liberamente a mano (vedere **capitolo 6.5.**).

Assicurarsi che le viti (64.25) del giunto siano serrate (vedere **capitolo 9.2.**).



Assicurarsi che la protezione del giunto (32.30) sia fissata sulla lanterna.

Per MXV-B Controllare che l'albero ruoti liberamente a mano.

Per questo scopo utilizzare l'intaglio per cacciavite sull'estremità dell'albero lato ventilazione.

7.2. Primo avviamento



ATTENZIONE: evitare assolutamente il funzionamento a secco, neanche per prova.

Avviare la pompa solo dopo averla riempita completamente di liquido.

Con la **pompa sopra il livello dell'acqua** da sollevare (funzionamento in aspirazione, **fig. 3A**) o con un battente insufficiente (inferiore a 1 m) per aprire la valvola di non ritorno, riempire il tubo aspirante e la pompa attraverso l'apposito foro (1) (**fig. 4**).

Per facilitare l'operazione usare un tubo flessibile (o un gomito) ed un imbuto.

MXV-B, MXV(L) 25-32-40, MXV(L)4 25-32-40

Durante il riempimento tenere svitata la vite a spillo (14.17) nel tappo di scarico (14.12) per mettere in comunicazione la camera premente con la camera aspirante (**fig. 4a**).

Con installazione orizzontale (solo per MXV. 50) prevedere la vite a spillo (14.17) verso l'alto ed utilizzarla sia per il riempimento che per lo sfiato.

MXV-B, MXV 25-32-40-50

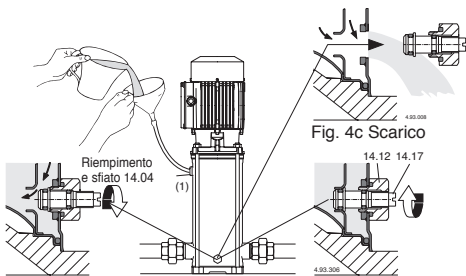


Fig. 4a Riempimento: passaggio interno aperto

Fig. 4b In funzionamento: passaggio interno chiuso

MXV(L) 65-80, MXV(L)4 65-80

Con installazione verticale, durante il riempimento togliere il tappo (2) per sfidiare il lato aspirazione.

Dopo la fuoriuscita di liquido, richiudere il tappo (2). Proseguire con il riempimento finché il liquido non trabocca dal foro di sfiato (1) sul coperchio superiore. Rabboccare finché la pompa non è completamente sfiatata, prima d'inserirvi i tappi (1). Con installazione orizzontale, riempire e sfatare attraverso i fori (1) sul corpo pompa (14.00).
MXV.. 65-80

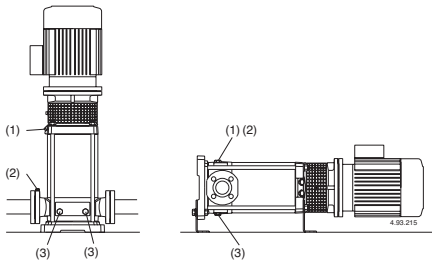


Fig. 4 (1) Riempimento e sfiato
(2) Sfiato aspirazione
(3) Scarico

Con il **livello dell'acqua in aspirazione sopra la pompa** (funzionamento sotto battente, **fig. 3B**) riempire la pompa aprendo lentamente e completamente la saracinesca nel tubo di arrivo, tenendo aperta la saracinesca in mandata ed i fori di sfiato (**fig. 4**) per fare uscire l'aria.

⚠ Durante il riempimento, tenere aperti i fori di sfiato solo se il liquido in arrivo, per la sua natura, con la sua temperatura e pressione, non è pericoloso.

Solo per MXV(L) 65-80, MXV(L)4 65-80, eventualmente, prevedere sui fori (1), (2) raccordi con rubinetto-valvola per controllare l'uscita del liquido e la sua direzione. Con tubo di mandata orizzontale o più basso della pompa, durante il riempimento tenere chiusa la saracinesca in mandata.

7.3. Avviamento e controllo del funzionamento

Chiudere i fori di sfiato (**fig. 4**), per le pompe MXV-B, MXV(L) 25-32-40 e MXV(L)4 25-32-40 serrare la vite a spillo (14.17) nel tappo di scarico (14.12) (**fig. 4b**) e chiudere il foro di sfiato (14.04).

Avviare la pompa con la saracinesca in mandata chiusa e con la saracinesca in aspirazione completamente aperta. Subito dopo aprire lentamente la saracinesca in mandata regolando il punto di funzionamento entro i limiti indicati in targa.

All'avviamento, con alimentazione trifase verificare che il senso di rotazione corrisponda a quello indicato dalle frecce sul coperchio o sul raccordo; in caso contrario, togliere l'alimentazione elettrica e invertire fra loro i collegamenti di due fasi.

Controllare che l'elettropompa lavori nel suo campo di prestazioni e che non venga superata la corrente assorbita indicata in targa. In caso contrario regolare la saracinesca in mandata o l'intervento di eventuali pressostati.

Se si verifica una perdita di adescamento (interruzione del flusso di mandata, nonostante le saracinesche siano aperte) o se si nota una oscillazione della pressione indicata dal manometro, ripetere lo sfiato del lato aspirazione, verificare che tutte le giunzioni del tubo aspirante siano a perfetta tenuta e serrare il tappo di sfiato ed i tappi di scarico sul lato aspirazione (**fig. 4**).

ATTENZIONE: con la pompa sopra il livello dell'acqua da sollevare (funzionamento in aspirazione, **fig. 3A**), dopo un arresto prolungato, prima di riavviare il gruppo, accertarsi che la pompa sia ancora riempita di liquido e sfiatata.

In caso contrario verificare il buon funzionamento (chiusura a tenuta) della valvola di fondo e riempire di liquido la pompa (**capitolo 7.2**).



Non fare mai funzionare la pompa per più di cinque minuti con saracinesca chiusa.

Il funzionamento prolungato senza ricambio d'acqua nella pompa comporta pericolosi aumenti di temperatura e pressione.

Negli impianti dove è possibile il funzionamento con saracinesca chiusa installare una valvola bypass (**fig. 3**) per assicurare una **portata minima** di circa:

0,3 m³/h	per MXV(B) 25, MXV(L) 25, MXV(L)4 25,
0,4 m³/h	per MXV(B) 32, MXV(L) 32, MXV(L)4 32,
0,5 m³/h	per MXV(B) 40, MXV(L) 40, MXV(L)4 40,
1,0 m³/h	per MXV-B 50, MXV(L) 50, MXV(L)4 50
1,5 m³/h	per MXV(L) 65, MXV(L)4 65
2,6 m³/h	per MXV(L) 80, MXV(L)4 80
2,9 m³/h	per MXV(L) 100

Quando l'acqua è surriscaldata per il funzionamento prolungato a bocca chiusa, arrestare la pompa prima di aprire la saracinesca.

Per evitare pericoli per gli utilizzatori e dannose sollecitazioni termiche alla pompa ed all'impianto dovute a elevati differenziali di temperatura, attendere il raffreddamento dell'acqua nella pompa prima di un successivo avviamento o prima di aprire i tappi di scarico e riempimento.



Attenzione quando il fluido pompato è ad alta temperatura. Non toccare il fluido quando la sua temperatura è superiore a 60 °C. Non toccare la pompa o il motore quando la loro temperatura superficiale è superiore a 80 °C.

7.4. SPEGNIMENTO



L'apparecchio deve essere spento in ogni caso in cui vi fossero anomalie di funzionamento. (vedi ricerca guasti).

Il prodotto è progettato per un funzionamento continuo, lo spegnimento avviene solamente scollegando l'alimentazione mediante i previsti sistemi di sgancio (vedi par. "6.5 Collegamento elettrico").

8. MANUTENZIONE

Prima di ogni intervento è obbligatorio mettere l'apparecchio fuori servizio scollegando ogni fonte di energia.

Se necessario rivolgersi ad elettricista o tecnico esperto.




Ogni operazione di manutenzione, pulizia o riparazione effettuata con l'impianto elettrico sotto tensione, può causare gravi incidenti, anche mortali, alle persone.




Se il cavo di alimentazione è danneggiato, esso deve essere sostituito dal costruttore o dal suo servizio assistenza tecnica o comunque da una persona con qualifica similare, in modo da prevenire ogni rischio.

Nel caso di manutenzioni straordinarie, o di interventi di manutenzione che necessitano lo smontaggio di parti dell'apparecchio, il manutentore deve essere un tecnico qualificato in grado di leggere e comprendere schemi e disegni.

È opportuno tenere un registro di tutti gli interventi effettuati.

 Durante la manutenzione deve essere posta particolare attenzione al fine di evitare l'introduzione o l'immissione in circuito di corpi estranei, anche di piccole dimensioni, che possano causare un malfunzionamento e compromettere la sicurezza dell'apparecchio.


 Evitare di eseguire qualsiasi operazione a mani nude. Utilizzare i guanti anti taglio, e resistenti all'acqua, per lo smontaggio e la pulizia del filtro o in altri particolari dove si rendessero necessari.

 Durante le operazioni di manutenzione non deve essere presente personale estraneo.

Le operazioni di manutenzione non descritte in questo manuale devono essere eseguite solamente da personale specializzato inviato dalla CALPEDA S.p.A.. Per ulteriori informazioni tecniche riguardanti l'utilizzo o la manutenzione dell'apparecchio, contattare CALPEDA S.p.A..

8.1. Manutenzione ordinaria



 Prima di ogni intervento di manutenzione togliere l'alimentazione elettrica e assicurarsi che la pompa non rischi di essere messa sotto tensione per inavvertenza.

Nelle condizioni d'impiego normali il gruppo pompa-motore non richiede manutenzioni.

Eseguire di routine ispezioni della pompa e parti collegate per accertarsi della perfetta tenuta.

Controllare la tenuta sull'albero dall'esterno attraverso la protezione giunto. La speciale forma ad imbuto del coperchio superiore è prevista per contenere eventuali piccole perdite iniziali.

Mantenere pulita la pompa e la parte circostante per individuare subito le perdite verso l'esterno.

A intervalli regolari, pulire il filtro nel tubo aspirante e/o la valvola di fondo; verificare le prestazioni e la corrente assorbita.

I cuscinetti a sfere del motore e quello della pompa (66.00, vedere **capitolo 8.5.**) sono lubrificati permanentemente. Non sono necessarie rilubrificazioni.

Vedere le eventuali altre indicazioni nelle istruzioni per l'uso del motore (se fornite).

Asportare l'eventuale grasso in eccesso espulso dal cuscinetto (66.00) dopo il primo periodo di funzionamento.

Nel caso di acqua con cloruri (cloro, acqua di mare), il rischio di corrosione aumenta nelle condizioni di acqua stagnante (e con l'aumento della temperatura e la diminuzione del valore pH). In questi casi, se la pompa rimane inattiva per lunghi periodi deve essere svuotata completamente.

Possibilmente, come nel caso di impieghi temporanei con liquidi sporchi, fare funzionare brevemente la pompa con acqua pulita per rimuovere i depositi. Oppure, dopo lo svuotamento, eseguire un lavaggio immettendo acqua pulita (almeno 40 litri) nel foro di riempimento (1) lato mandata e lasciandola uscire dal foro di scarico (3) lato aspirazione (**fig. 4**).

Quando la pompa rimane inattiva deve essere svuotata completamente se esiste il pericolo di gelo. Prima di rimettere in marcia il motore riempire completamente di liquido la pompa (vedere **capitolo 7.2.**) e controllare che l'albero non sia bloccato da incrostazioni, incollatura delle facce della tenuta meccanica o per altre cause. Se l'albero non si sblocca a mano occorre smontare la pompa e pulirla.



Prima di ogni intervento di manutenzione togliere l'alimentazione elettrica e assicurarsi che la pompa non rischi di essere messa sotto tensione per inavvertenza.

8.2. Smontaggio dall'impianto

Prima dello smontaggio chiudere le saracinesche in aspirazione e mandata.

8.3. Smontaggio della pompa



Prima dello smontaggio scollegare il cavo dalla scatola morsetti, chiudere le saracinesche in aspirazione e mandata e svuotare il corpo pompa (**fig. 4**).

Per lo smontaggio ed il rimontaggio osservare la costruzione sul disegno in sezione (**capitolo 14.**) e le **figure 5, 6**.

Lo smontaggio e l'ispezione di tutte le parti interne possono essere eseguiti senza rimuovere il corpo pompa (14.00) dalla tubazione.

Sequenza di smontaggio MXV-B:

Togliendo i dadi (61.04) dai tiranti (61.02) si estrae il motore completo (99.00) con tutte le parti interne della pompa senza rimuovere il corpo pompa (camicia esterna 14.02) dalla tubazione.

Sequenza di smontaggio MXV(L), MXV(L)4:

1. Marcare la posizione del motore sulla flangia (32.70), della flangia sulla lanterna (32.00), della lanterna sulla camicia esterna (14.02), ...sul corpo pompa (14.00).
2. Togliere la vite (32.32) con rosetta (32.31) e la protezione giunto (32.30).
3. Allentare le viti (64.25) e la vite (64.34) del giunto (64.22).

ATTENZIONE: per evitare di comprimere la molla della tenuta (36.00) con spostamenti assiali dell'albero (64.00), si raccomanda di allentare le viti (64.25) del giunto (64.22) anche per la sola **estrazione o sostituzione del motore**.

Riposizionate poi l'albero (64.00) come indicato nel **capitolo 9.2**.

4. Togliere le viti (70.18) con i dadi (70.19) ed **estrarre il motore** dal giunto (64.22). Per le pompe MXV 50 utilizzare i fori filettati M10 delle staffe di sollevamento (32.78) per estrarre il motore.

Per MXV(L) 25-32-40, MXV(L)4 25-32-40:

5. Togliere i dadi (61.04) dai tiranti (61.02).
 6. Estrarre la lanterna (32.00) completa di cuscinetto (66.00) e giunto (64.22) dall'albero (64.00) e dalla camicia esterna (14.02).
- Tolta la lanterna (32.00), tutte le parti interne sono estraibili con l'albero (64.00) dalla camicia esterna (14.02).
7. Togliere il coperchio superiore (34.02) con, l'o-ring (14.20), poi il corpo premente (20.00).
- Per MXV(L) 65-80, MXV(L)4 65-80:
5. Togliere le viti (61.07) ed **estrarre la lanterna** (32.00) completa di cuscinetto (66.00) e giunto (64.22) dal coperchio superiore (34.02) e dall'albero (64.00) (**fig. 5b**).
 6. Togliere i dadi (61.04) con le rosette (61.03) dai tiranti (61.02).
 7. **Estrarre il coperchio superiore** (34.02) dall'albero (64.00) e dalla camicia esterna (14.02) - o assieme alla camicia esterna dal corpo pompa (14.00) - con l'aiuto di un mazzuolo o di una leva con manovre alternate su posizioni diametralmente opposte. Tolto il coperchio superiore (34.02), tutte le parti interne sono estraibili dal corpo pompa (14.00).

Per MXV(L) 50-15 e 50-20:

5. Togliere le viti (32.74) ed **estrarre la flangia pompa** (32.70) completa di cuscinetto (66.00) e giunto (64.22) (togliere il giunto 64.30 e 64.28 per pompe superiori a 4 kW) dalla lanterna di raccordo (32.00) e dall'albero (64.00) (**fig. 5b**).
 6. Togliere le viti (32.04) ed avvitare nella flangia porta tenuta (42.00) per estrarre la tenuta con la cartuccia
 7. Togliere i dadi (61.04) dai tiranti (61.02).
 8. **Estrarre la lanterna di raccordo** (32.00) dall'albero (64.00) e dalla camicia esterna (14.02) – togliere quindi il coperchio superiore (34.02) dalla camicia – con l'aiuto di un mazzuolo o di una leva con manovre alternate su posizioni diametralmente opposte.
- Tolto il coperchio superiore (34.02), tutte le parti interne sono estraibili dalla camicia (14.02).

8.4. Sostituzione della tenuta meccanica

Accertarsi che la molla della nuova tenuta meccanica abbia il senso di avvolgimento adatto al senso di rotazione dell'albero.

Accertarsi della pulizia di tutte le parti con le quali la tenuta viene a contatto e dell'assenza di bave o spigoli taglienti.

Gli anelli di tenuta in EPDM (Etilene Propilene) non possono in nessun caso venire a contatto con olio o grasso. Per facilitare il montaggio della tenuta meccanica lubrificare l'albero, la sede della parte fissa e gli anelli di tenuta con acqua pulita o altro lubrificante compatibile con il materiale degli anelli di tenuta.

Usare le necessarie precauzioni per non danneggiare le superfici di tenuta con colpi od urti angolati.

Solo per MXV(L)4 25,32,40,50,65,80

Estrarre la tenuta meccanica (36.00), la parte rotante dall'albero (64.00), facendo attenzione a non rigare l'albero e la parte fissa dal coperchio superiore (34.02). Spingere la parte rotante sull'albero (64.00) fino all'anello di spallamento (36.52), lasciando la molla non compressa. Controllare la lunghezza prima e dopo l'infilo e sollevare l'anello rotante fino alla lunghezza iniziale (L1 in **fig. 5**).

In questo modo si assicurerà poi la corretta compressione della molla al montaggio della parte fissa e dopo il bloccaggio dell'albero nel giunto (L2 in **fig. 6b**).

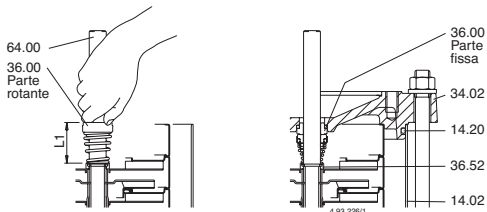


Fig. 5 Montaggio tenuta meccanica

8.4.1. Sostituzione della tenuta meccanica a cartuccia

(*) Per le MXV 50 svitare le viti (32.04) ed avvitare sulla flangia porta tenuta (42.00) per estrarre la stessa compressa di tenuta meccanica. Dopo aver tolto la flangia porta tenuta (42.00) dall'albero (64.00), svitare le viti (42.12) togliere la camicia tenuta meccanica (42.10), la rondella (42.14), quindi rimuovere la parte fissa della tenuta meccanica dalla flangia porta tenuta (42.00). Inserire la parte fissa della tenuta meccanica sulla flangia porta tenuta (42.00), posizionare la parte rotante, la rondella (42.14) e montare la camicia tenuta meccanica (42.10) con le apposite viti (42.12). Sostituire l'anello OR (42.04) della flangia porta tenuta

(42.00) ed inserire il gruppo assemblato nell'albero (64.00), quindi avvitare le viti di fissaggio (32.04) avvitando alternativamente le viti fino al completo serraggio delle stesse.

Per le pompe MXV 50-15 e 50-20 con potenze maggiori di 4 kW, con la pompa montata, togliere le viti (32.32) e le reti di protezione (32.30), quindi svitare le viti del giunto (64.25 e 64.34). Quindi svitare le viti (64.32) e proseguire con la procedura descritta al punto (*). Solo per MXV(L) 100, MXV(L)4 100 (vedere capitolo 16. pagina 131)

8.5. Sostituzione del cuscinetto a sfere MXV(L), MXV(L)4

Nel caso di sostituzione del cuscinetto a sfere (66.00) montare un cuscinetto del tipo 2RS1, C3 della grandezza marchiata sul cuscinetto da sostituire e con grasso adatto alla temperatura di funzionamento. La grandezza del cuscinetto dipende dalla grandezza del motore:

grandezza motore	cuscinetto a sfere
80	6206, 2RS1, C3
80 (MXV 50)	6207, 2RS1, C3
90	6207, 2RS1, C3
100-112	6208, 2RS1, C3
132	6310, 2RS1, C3
160-180	6313, 2RS1, C3

8.6. Cuscinetto primo stadio e cuscinetto intermedio MXV(L), MXV(L)4

Le pompe hanno una bussola cuscinetto (64.10) sull'albero (64.00) ed un cuscinetto nel corpo stadio (25.03) dietro la prima girante (secondo l'ordine di aspirazione).

A partire dalle **MXV. 25-212, MXV. 32-412 e MXV. 40-811, MXV 50-1509, MXV 50-2009, MXV 65-3208 e MXV 80-4806** vi è inoltre un cuscinetto intermedio (vedere **capitolo 15.**).

Per eseguire correttamente il rimontaggio, prima dell'eventuale smontaggio numerare la posizione dei singoli corpi stadio e delle singole bussole distanziatrici (vedere lunghezze e posizioni bussole nel **capitolo 15.**).

8.7. Pompe con protezione IP55 (esecuzioni speciali).



Per assicurare sempre il grado di protezione IP55 si raccomanda che:

- All'atto della messa in funzione l'operatore abbia cura di controllare il perfetto collocamento della guarnizione tra basetta e copribasetta. Se il cavo di linea è di piccola sezione assicurare la tenuta del pressacavo con una opportuna guaina.
- In caso di smontaggio dei coperchi del motore, si abbia cura di ripristinare la guarnizione esistente usando il sigillante LOCTITE tipo 510 od equivalenti, ove presente, e di controllare il perfetto collocamento degli anelli di tenuta sull'albero.

9. RIMONTAGGIO

Per il rimontaggio seguire il procedimento inverso a quello indicato per lo smontaggio (vedere capitolo 8.3.). Verificare lo stato degli o-rings (14.20) e sostituirli se risultano danneggiati. Accertarsi che gli o-rings (14.20) siano ben posizionati nelle loro sedi sul corpo pompa (14.00) e sul coperchio superiore (34.02). Lubrificare gli anelli di tenuta con acqua pulita o altro lubrificante compatibile.

9.1. Coppie di serraggio

Tipo	MXV-B 25-32-40-50	MXV.. 25-32-40
dadi bloccaggio giranti (28.04)	8 Nm	8 Nm
dadi (61.04) sui tiranti	50 Nm	50 Nm
viti (64.25) nel giunto	-	22 Nm
viti (70.18) con dadi (70.19)	-	40 Nm

Tipo	MXV... 50	MXV.. 65-80
dadi bloccaggio giranti (28.04)	30 Nm	35 Nm
dadi (61.04) sui tiranti	50 Nm	50 Nm
viti (61.07) lanterna cop. sup.	-	60 Nm
viti (32.74) lanterna cop. sup.	25 Nm	-
viti (32.04) flangia porta tenuta	4 Nm	-
viti (64.25) nel giunto	40 Nm	50 Nm
viti (64.32) nella flangia giunto	25 Nm	-
viti (70.18) con dadi (70.19)	40 Nm	40 Nm

Durante il serraggio dei dadi (28.04) **attenzione a non rigare l'albero** con la controchiave sul lato opposto.

ATTENZIONE: i dadi (61.04) sui tiranti (61.02), le viti (61.07) sul coperchio superiore e le viti (70.18) con i dadi (70.19) sulla lanterna devono essere serrati uniformemente con manovre alternate a croce su posizioni diametralmente opposte.

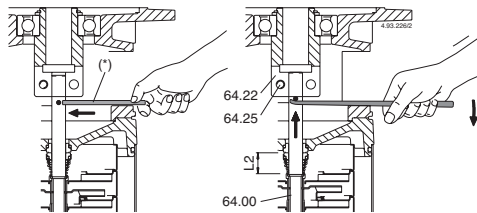


Fig. 6a
Rotore appoggiato albero non bloccato nel giunto.
(*) Spina per sollevamento albero

Fig. 6b
Rotore sollevato, posizione di bloccaggio albero nel giunto.

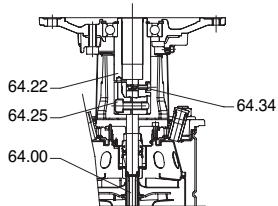


Fig. 6c

9.2. Posizione assiale del rotore pompa solo per MXV(L), MXV(L)4

In posizione verticale e dalla posizione di appoggio (fig. 6a) sollevare il rotore, facendo leva su una spina inserita nel foro sull'albero, fino a fare appoggiare la spina sotto il giunto (64.22).

In questa posizione (fig. 6b) deve essere bloccato l'albero (64.00) nel giunto, serrando uniformemente le viti (64.25). Togliere la spina.

Solo per le MXV 50, in posizione verticale dalla posizione di appoggio avvitare le viti del giunto (64.25) senza giungere al bloccaggio dell'albero (64.00), quindi avvitare la vite (64.34) (fig. 6c) posta nel giunto (64.22) fino a fine corsa. A questo punto serrare

uniformemente le viti (64.25) con la corretta coppia di serraggio, quindi l'albero risulta essere bloccato. Montare il motore come indicato nel capitolo 6.5.

10. SMALTIMENTO

OFF



Direttiva europea
2012/19/EU (WEEE)

La demolizione dell'apparecchio deve essere affidata ad aziende specializzate nella rottamazione di prodotti metallici, per definire attentamente come procedere. Per lo smaltimento devono essere seguite le disposizioni di legge in vigore nel Paese in cui avviene lo smantellamento, oltre che quanto previsto dalle leggi internazionali per la protezione ambientale.

11. RICAMBI

11.1. Modalità di richiesta dei ricambi

Nelle eventuali richieste di parti di ricambio precisare il numero di posizione nel disegno in sezione ed i dati di targa.

L'ordine può essere inviato a CALPEDA S.p.A. tramite telefono, fax, e-mail.

12. DENOMINAZIONE DELLE PARTI

Nr.	Denominazione	Nr.	Denominazione
13.60	Flangia con tronchetto	14.00	Corpo pompa
14.02	Camicia esterna	14.04	Tappo con rondella
14.06	O-ring	14.12	Tappo con rondella
14.16	O-ring	14.17	Vite
14.18	O-ring	14.19	O-ring
14.20	O-ring	14.42	Tappo con rondella
14.54	Anello di tenuta (1)	16.00	Corpo aspirante
20.00	Corpo premente		
22.12	O-ring lato aspirazione		
25.01	Corpo primo stadio	25.02	Corpo stadio
25.03	Corpo stadio con cuscinetto		
25.05	Corpo ultimo stadio	28.00	Girante
28.04	Dado bloccaggio girante		
28.08	Rosetta		
32.00	Lanterna di raccordo		
32.24	Spina	32.30	Protezione
32.31	Rosetta	32.32	Vite
32.70	Flangia	32.74	Vite
32.78	Staffa	32.80	Vite
34.01	Coperchio inferiore		
34.02	Coperchio superiore		
36.00	Tenuta meccanica		
36.51	Anello di arresto, in 2 pezzi		
36.52	Anello di spallamento		
42.00	Coperchio tenuta		
42.04	O-ring per coperchio tenuta		
42.10	Camicia tenuta meccanica		
42.12	Vite	42.14	Rondella
42.16	Tappo	42.18	O-Ring
61.00	Base	61.02	Tirante
61.03	Rosetta	61.04	Dado
61.07	Vite	61.30	Piede di sostegno
61.32	Vite	61.34	Rosetta
61.36	Dado	64.00	Albero
64.10	Bussola cuscinetto		
64.13	Bussola distanziatrice superiore		
64.14	Bussola distanziatrice inferiore		
64.15	Bussola distanziatrice		
64.18	Bussola distanziatrice cuscinetto (superiore)		
64.19	Bussola distanziatrice cuscinetto (inferiore)		
64.22	Giunto	64.25	Vite
64.28	Giunto lato pompa	64.30	Giunto lato motore
64.32	Vite di fissaggio	64.34	Vite di regolazione
66.00	Cuscinetto a sfere	66.18	Anello di sicurezza
66.19	Anello di spallamento (3)		
70.18	Vite	70.19	Dado
99.00	Motore completo		

(1) Inserito nel corpo stadio (non fornibile singolarmente)

(2) Vedere capitolo 15.

(3) Solo con grandezza motore 132

Con riserva di modifiche.

13. RICERCA GUASTI



ATTENZIONE: togliere la tensione di alimentazione prima di effettuare qualsiasi manovra.

Non far girare pompa e motore a secco nemmeno per un breve periodo.

Attenersi scrupolosamente alle nostre istruzioni per l'uso, se necessario rivolgersi ad un centro assistenza autorizzato.

IT

INCONVENIENTI	PROBABILI CAUSE	POSSIBILI RIMEDI
1) Il motore non si avvia	<ul style="list-style-type: none"> a) Alimentazione elettrica non idonea b) Collegamenti elettrici non corretti c) Intervento del dispositivo di protezione da sovraccarico del motore d) Fusibili bruciati o difettosi e) Albero bloccato f) Se le cause di cui sopra sono già state verificate, il motore potrebbe essere in avaria 	<ul style="list-style-type: none"> a) Verificare che la frequenza e la tensione di rete sia idonea alle caratteristiche elettriche indicate in targhetta b) Collegare correttamente il cavo di alimentazione alla morsettiere. Verificare che la protezione termica sia impostata correttamente (vedi dati sulla targhetta motore) e accertarsi che il collegamento del quadro elettrico a monte del motore sia stato eseguito in modo corretto c) Controllare l'alimentazione elettrica e accertarsi che l'albero della pompa giri liberamente. Verificare che la taratura della protezione termica sia stata eseguita correttamente (vedi targhetta motore) d) Sostituire i fusibili, verificare l'alimentazione elettrica e quanto riportato in a) e c) e) Rimuovere le cause di bloccaggio come indicato in "Pompa bloccata" f) Riparare o sostituire il motore rivolgendosi ad un centro assistenza autorizzato
2) Pompa bloccata	<ul style="list-style-type: none"> a) Prolungati periodi di inattività con formazione di ossido all'interno della pompa b) Ingresso di corpi solidi nella girante della pompa c) Cuscinetti bloccati 	<ul style="list-style-type: none"> a) Lo sbloccaggio delle elettropompe monoblocco di piccola taglia si può effettuare con un cacciavite agendo sull'apposito intaglio ricavato nella parte posteriore dell'albero. Per gruppi di dimensioni maggiori si può imprimere la rotazione direttamente dall'albero pompa o dal giunto (si ricorda ancora di togliere prima l'alimentazione elettrica) o rivolgersi ad un centro assistenza autorizzato b) Se si è in grado, smontare il corpo pompa e rimuovere i corpi solidi estranei all'interno della girante, se necessario rivolgersi a ad un centro assistenza autorizzato c) Nel caso si siano danneggiati i cuscinetti, sostituirli o se necessario rivolgersi ad un centro assistenza autorizzato
3) La pompa funziona ma non fornisce acqua	<ul style="list-style-type: none"> a) Possibile ingresso di aria da connessioni del tubo di aspirazione, dai tappi di scarico o riempimento della pompa oppure dalle guarnizioni del tubo in aspirazione b) Valvola di fondo otturata o tubo di aspirazione non completamente immerso nel liquido c) Filtro in aspirazione otturato 	<ul style="list-style-type: none"> a) Verificare quale particolare non è a tenuta e sigillare in modo più efficace la connessione b) Pulire o sostituire la valvola di fondo e impiegare un tubo di aspirazione idoneo all'applicazione c) Pulire il filtro, se necessario sostituirlo. Vedere anche punto 2a)
4) Portata insufficiente	<ul style="list-style-type: none"> a) Tubazioni ed accessori con diametro troppo piccolo che causano eccessive perdite di carico b) Presenza di depositi o corpi solidi nei passaggi interni della girante c) Girante deteriorata d) Rasamenti di girante e corpo pompa usurati e) Viscosità eccessiva del liquido pompato (se di natura diversa dall'acqua) f) Senso di rotazione errato g) Altezza di aspirazione eccessiva rispetto alla capacità aspirante della pompa h) Eccessiva lunghezza del tubo di aspirazione 	<ul style="list-style-type: none"> a) Usare tubi e accessori idonei all'impiego b) Pulire la girante ed installare un filtro in aspirazione per evitare l'ingresso di altri corpi solidi c) Sostituire la girante, se necessario rivolgersi ad un centro assistenza autorizzato d) Sostituire la girante e il corpo pompa e) La pompa non è idonea f) Invertire i collegamenti elettrici nella morsettiere o nel quadro elettrico g) Provare a chiudere parzialmente la saracinesca in mandata e/o diminuire il dislivello tra pompa e liquido in aspirazione h) Avvicinare la pompa al bacino di aspirazione in modo da usare una tubazione più corta. Se necessario, adottare una tubazione di aspirazione di diametro maggiore
5) Rumore e vibrazioni della pompa	<ul style="list-style-type: none"> a) Parte rotante sbilanciata b) Cuscinetti usurati c) Pompa e tubazioni non fissate saldamente d) Portata troppo elevata per il diametro della tubazione di mandata e) Funzionamento in cavitazione f) Alimentazione elettrica squilibrata 	<ul style="list-style-type: none"> a) Verificare che corpi solidi non ostruiscano la girante b) Sostituire i cuscinetti c) Ancorare adeguatamente le tubazioni di aspirazione e mandata d) Usare diametri superiori o ridurre la portata della pompa e) Ridurre la portata agendo sulla saracinesca in mandata e/o impiegare tubi con diametro interno maggiore. Vedere anche il punto 4h) f) Verificare che la tensione di rete sia idonea
6) Perdita dalla tenuta meccanica	<ul style="list-style-type: none"> a) La tenuta meccanica ha funzionato a secco o si è incollata b) Tenuta meccanica rigata per la presenza di parti abrasive nel liquido pompato c) Tenuta meccanica non idonea al tipo di applicazione d) Leggero gocciolamento iniziale durante il riempimento o al primo avviamento 	<p>Nei casi a), b) e c), sostituire la tenuta, se necessario rivolgersi ad un centro assistenza autorizzato</p> <ul style="list-style-type: none"> a) Accertarsi che il corpo pompa (e il tubo di aspirazione se la pompa non è autoadescente) siano riempiti di liquido e che tutta l'aria sia stata evacuata. Vedere anche il punto 5e) b) Installare un filtro in aspirazione e impiegare una tenuta adatta alle caratteristiche del liquido da pompare c) Scegliere una tenuta con caratteristiche idonee al tipo di impiego d) Aspettare che la tenuta si assetti con la rotazione dell'albero. Se il problema persiste, vedere i punti 6a), 6b) o 6c) oppure rivolgersi ad un centro assistenza autorizzato

M.. V1

ISTRUZIONI PER L'USO

Indice

Argomento	Pagina
1. Esempio targhetta motore	12
2. Sollevamento	12
3. Installazione e messa in servizio	12
4. Condizioni di funzionamento	13
5. Motori in funzionamento a velocità variabile	13
6. Manutenzione	13
7. Assistenza postvendita	13

1. Esempio targhetta motore

Esempio targhetta motore 50Hz

calpeda		EAC		CE	
Motorino (V) Italy IT 00142630243 Made in Italy					
M132 V1-7.5T		0204123345			
5.5kW (7.5 hp)					
3-Δ/Y 400/690V 50Hz 7.5/3.2A					
2850 rpm S1 I.C.L. F					
V	%	cos φ	η		
400	100	0.86	88.5		
400	75	0.81	89.3	55.7 kg	
400	50	0.71	89.2	IP 54	
IEC 60034-1			IE2-88.1		

- 1 Tipo
- 2 Potenza nominale
- 3 Tensione di alim.
- 4 Frequenza
- 5 Corrente
- 6 Velocità nominale
- 7 Tipo di servizio
- 8 Classe isol.
- 9 Voltaggio
- 10 % carico
- 11 cos φ
- 12 rendimento
- 13 Certificazioni
- 14 Matricola
- 15 Peso
- 16 Protezione
- 17 Classe di efficienza

2. Sollevamento

Tutti i motori CALPEDA pesanti più di 25 kg sono dotati di golfari di sollevamento.

Per sollevare il motore devono essere utilizzati solo i golfari di sollevamento principali, che non devono invece essere utilizzati per sollevare il motore quando è collegato alla pompa.

Il baricentro di motori con la stessa altezza d'asse può variare in funzione della diversa potenza, delle disposizioni per il montaggio e delle apparecchiature ausiliarie.

I golfari danneggiati non devono essere utilizzati. Prima di sollevare il motore assicurarsi che i golfari di sollevamento non siano danneggiati.

I golfari di sollevamento devono essere serrati prima dell'utilizzo.

Assicurarsi che vengano utilizzate apparecchiature di sollevamento appropriate e che le dimensioni dei ganci di sollevamento siano adatte ai golfari.

Fare attenzione a non danneggiare le apparecchiature ausiliarie e i cavi collegati al motore.

3. Installazione e messa in servizio

⚠ Scollegare il motore prima di operare su di esso o sull'apparecchiatura azionata.

3.1 Controllo della resistenza d'isolamento

Controllare la resistenza d'isolamento prima della messa in servizio e quando si sospetti una formazione di umidità negli avvolgimenti.

⚠ Scollegare il motore prima di operare su di esso o sull'apparecchiatura azionata.

La resistenza d'isolamento, corretta a 25°, deve superare il valore di riferimento, ovvero: 100 MΩ (misurati con 500 VCC). Il valore della resistenza d'isolamento viene

dimezzato ogni 20°C di aumento della temperatura ambiente.



La carcassa del motore deve essere collegata a terra e gli avvolgimenti devono essere scaricati immediatamente dopo ogni misurazione per evitare rischi di shock elettrici.

Gli avvolgimenti impregnati di acqua di mare devono solitamente essere rifatti.

3.2 Montaggio e allineamento del motore

Assicurarsi che attorno al motore vi sia spazio sufficiente a garantire la circolazione dell'aria.

Un corretto allineamento è indispensabile per prevenire guasti ai cuscinetti, vibrazioni e possibili rotture dell'albero. Allineare il motore utilizzando metodi idonei.

Ricontrollare l'allineamento dopo il serraggio finale dei bulloni o delle vite prigioniere.

Non superare i valori di carico ammessi per i cuscinetti e riportati sui cataloghi dei prodotti

3.3 Macchine con tappi di scarico della condensa

Controllare che i fori di scarico e i tappi siano rivolti verso il basso.

In ambienti polverosi, tutti i fori di scarico devono essere chiusi.

Se vi sono dei fori per l'acqua di condensa, aprirli a intervalli di tempo regolari in base alle condizioni climatiche.



La penetrazione di corpi estranei nei fori per l'acqua di condensa (opzionali) può danneggiare l'avvolgimento. Ciò può provocare la morte, gravi lesioni o danni materiali.

Osservare le seguenti istruzioni per rispettare il grado di protezione:

- Scollegare la macchina dalla tensione prima di aprire i fori dell'acqua di condensa.

- Chiedere i fori dell'acqua di condensa (ad es. con dei tappi a T) prima di mettere in servizio la macchina.

Riduzione del grado di protezione.



La mancata chiusura delle aperture di deflusso dell'acqua di condensa può arrecare danni alla macchina. Per rispettare il grado di protezione è necessario richiudere questi fori dopo aver fatto defluire l'acqua di condensa.

3.4 Cablaggio e collegamenti elettrici

La scatola morsetti dei motori standard a velocità singola contiene normalmente 6 terminali dell'avvolgimento e almeno un morsetto di terra.

Oltre ai terminali dell'avvolgimento principale e ai morsetti di terra, la scatola morsetti può contenere i collegamenti per termistori, resistenze anticondensa o altri dispositivi ausiliari.

Per il collegamento di tutti i cavi principali devono essere utilizzati capicorda idonei. I cavi per i dispositivi ausiliari possono essere direttamente collegati ai relativi terminali. Le macchine sono destinate solo a installazioni fisse.

Salvo diversa indicazione, le filettature di ingresso dei cavi sono espresse in unità metriche. La classe di protezione e la classe IP dei pressacavi devono essere almeno pari a quelle delle scatole morsetti.

Per gli ingressi cavi, utilizzare pressacavi e tenute conformi al tipo di protezione e al tipo e al diametro del cavo.

La messa a terra deve essere eseguita in accordo alle normative locali prima di collegare il motore all'alimentazione di rete.

Assicurarsi che il grado di protezione del motore sia adatto alle condizioni ambientali e climatiche; ad esempio, assicurarsi che non possa entrare acqua all'interno del motore o delle scatole morsetti.

Le tenute delle scatole morsetti devono essere inserite correttamente nelle rispettive sedi al fine di assicurare la classe IP corretta.

3.4.1 Collegamenti per diversi metodi di avviamento

La scatola morsetti dei motori standard a velocità singola contiene normalmente sei terminali dell'avvolgimento e almeno un morsetto di terra. In questo modo è possibile realizzare l'avviamento DOL o Y/D.

4. Condizioni di funzionamento

4.1 Utilizzo

Salvo diversa indicazione nella targhetta dei dati nominali, i motori sono progettati per le condizioni ambientali seguenti.

- Massima temperatura ambiente da -20°C a +40°C.
- Altitudine massima 1.000 m sul livello del mare.
- Tolleranza per la tensione di alimentazione $\pm 5\%$ e per la frequenza $\pm 2\%$ in conformità a EN / IEC 60034-1.

Il motore può essere utilizzato solo nelle applicazioni per le quali è stato progettato. I valori nominali e le condizioni operative sono indicati sulle targhette del motore. Inoltre, devono essere rispettati tutti i requisiti indicati nel presente manuale e in altre istruzioni.

Se tali limiti vengono superati, è necessario controllare i dati del motore e le caratteristiche di costruzione. Per ulteriori informazioni, contattare CALPEDA.

L'inosservanza delle istruzioni o la mancata manutenzione dell'apparecchiatura può compromettere la sicurezza e quindi impedire l'utilizzo della macchina.



4.2 Raffreddamento

Controllare che il motore sia sufficientemente areato. Assicurarsi che oggetti vicini o l'azione diretta del sole non irradiano calore aggiuntivo al motore.

5. Motori in funzionamento a velocità variabile

Gli azionamenti a velocità variabile provocano maggiori sollecitazioni di tensione rispetto all'alimentazione sinusoidale sull'avvolgimento del motore e pertanto è necessario richiedere un motore adatto all'utilizzo con variatore di frequenza.

5.1 Protezione termica

I motori possono essere dotati di termistori PTC negli avvolgimenti dello statore se presenti. Si consiglia di collegarli al convertitore di frequenza con mezzi idonei.

5.2 Messa in servizio per applicazioni a velocità variabile

La messa in servizio per applicazioni a velocità variabile deve essere eseguita attenendosi alle istruzioni per il convertitore di frequenza e alle leggi e normative nazionali. Devono inoltre essere tenuti in considerazione i requisiti e le limitazioni imposti dall'applicazione.

Tutti i parametri necessari per l'impostazione del convertitore devono essere ricavati dalle targhette del motore. I parametri richiesti in genere sono:

- Tensione nominale del motore
- Corrente nominale del motore
- Frequenza nominale del motore
- Velocità nominale del motore
- Potenza nominale del motore

NOTA Nel caso di informazioni mancanti o imprecise, non azionare il motore senza aver prima verificato le impostazioni corrette.

CALPEDA raccomanda l'utilizzo di tutte le caratteristiche di protezione fornite dal convertitore per migliorare la sicurezza dell'applicazione. I convertitori garantiscono in genere caratteristiche quali (nomi e disponibilità delle caratteristiche dipendono dal produttore e dal modello del convertitore):

- Velocità minima
- Velocità massima
- Tempi di accelerazione e decelerazione
- Corrente massima
- Coppia massima
- Protezione da arresti accidentali

6. Manutenzione

Durante le fermate, all'interno della scatola morsetti potrebbe essere presente tensione utilizzata per alimentare resistenze o riscaldare direttamente l'avvolgimento.

Il condensatore nei motori monofase può mantenere una carica che appare tra i terminali del motore anche quando questo è arrivato a fermarsi.



L'alimentazione di un motore con convertitore di frequenza può essere attiva anche a motore fermo.

6.1 Ispezione generale

1. Ispezionare il motore a intervalli regolari, almeno con cadenza annuale. La frequenza dei controlli dipende, ad esempio, dal livello di umidità presente nell'ambiente e dalle specifiche condizioni climatiche. Determinata inizialmente in modo sperimentale, deve essere poi rispettata con estrema precisione.
2. Mantenere il motore pulito ed assicurare una buona ventilazione. Se il motore è utilizzato in un ambiente polveroso, il sistema di ventilazione deve essere regolarmente pulito e controllato.
3. Controllare le condizioni delle tenute d'albero (ad es. anello a V o tenuta radiale) e se necessario sostituirle.
4. Controllare le condizioni dei collegamenti.
5. Controllare le condizioni dei cuscinetti prestando attenzione ai rumori anomali, alle vibrazioni, alla temperatura.

Quando si rilevano segni di usura, smontare il motore, controllarne le parti ed effettuare le necessarie sostituzioni. Quando i cuscinetti vengono sostituiti, è necessario utilizzare cuscinetti identici a quelli montati originariamente. Contemporaneamente alla sostituzione del cuscinetto dovranno essere sostituite le tenute dell'albero, che dovranno avere la stessa qualità e le stesse caratteristiche di quelle originali.

6.1.1 Motori in standby

Se il motore rimane in standby per un lungo periodo di tempo in ambienti con vibrazioni, è necessario adottare le seguenti precauzioni:

1. L'albero deve essere fatto ruotare periodicamente ogni 2 settimane (riportare gli interventi) eseguendo un avvio del sistema. Nel caso l'avvio non sia possibile, per qualsiasi motivo, ruotare l'albero a mano una volta alla settimana in modo che assuma posizioni diverse. Le vibrazioni causate da altre apparecchiature possono causare la vaiolatura dei cuscinetti che può essere ridotta al minimo con il funzionamento normale o la rotazione manuale.

6.2 Cuscinetti

La temperatura massima di esercizio del grasso e dei cuscinetti, +110°C, non deve essere superata. La velocità massima nominale del motore non deve essere superata.

La grandezza del cuscinetto dipende dalla grandezza del motore:

Grandezza motore	Cuscinetto lato sporgenza	Cuscinetto lato ventola
80-90	6205 2Z/C3 WT	6204 2Z/C3 WT
100-112	E2 6306 2Z/C3	E2 6206 2Z/C3
132	E2 6208 2Z/C3	E2 6207 2Z/C3
160	E2 6310 2Z/C3	E2 6308 2Z/C3
180	E2 6310 2Z/C3	E2 6309 2Z/C3

7. Assistenza postvendita

7.1 Parti di ricambio

Nell'ordinare le parti di ricambio di un motore, indicare il numero di serie, la designazione completa del tipo e il codice prodotto, come indicato sulla targhetta del motore stesso.

7.2 Riavvolgimento

Il riavvolgimento deve sempre essere eseguito da una officina autorizzata.

7.3 Cuscinetti

I cuscinetti necessitano di cure speciali. Devono essere rimossi servendosi di estrattori e montati a caldo o con strumenti adatti.

Con riserva di modifiche.

SUMMARY

1. GENERAL INFORMATION.....	14
2. TECHNICAL DESCRIPTION.....	15
3. TECHNICAL FEATURES.....	15
4. SAFETY.....	15
5. TRANSPORTATION AND HANDLING.....	16
6. INSTALLATION.....	16
7. STARTUP AND OPERATION.....	19
8. MAINTENANCE.....	20
9. REMOUNTING.....	22
10. DISPOSAL.....	22
11. SPARE PARTS.....	22
12. ESIGNATION OF PARTS.....	22
13. TROUBLESHOOTING.....	23
Drawing for dismantling and assembly.....	121
Stages, impellers and sleeves composition.....	125
Declaration of conformity.....	135

1. GENERAL INFORMATION

Before using the product carefully read the information contained in this instruction manual, the manual should be kept for future reference.

Italian is the original language of this instruction manual, this language is the reference language in case of discrepancies in the translations.

This manual is part of the essential safety requirement and must be retained until the product is finally decommissioned.

The customer, in case of loss, can request a copy of the manual by contacting Calpeda S.p.A. or their agent, specifying the type of product data shown on the label of the machine (see 2.3 Marking)

Any changes, alterations or modifications made to the product or part of it, not authorized by the manufacturer, will revoke the "CE declaration" and warranty.

This appliance should not be operated by children younger than 8 years, people with reduced physical, sensory or mental capacities, or inexperienced people who are not familiar with the product, unless they are given close supervision or instructions on how to use it safely and are made aware by a responsible person of the dangers its use might entail.

Children must not play with the appliance.

It is the user's responsibility to clean and maintain the appliance. Children should never clean or maintain it unless they are given supervision.

Do not use in ponds, tanks or swimming pools or where people may

enter or come into contact with the water.

Read carefully the installation section which sets forth:

- The maximum permissible structural working pressure (Chapter 3.1).
- The type and section of the power cable (Chapter 6.8).
- The type of electrical protection to be installed (Chapter 6.8).

1.1. Symbols

To improve the understanding of the manual, below are indicated the symbols used with the related meaning.



Information and warnings that must be observed, otherwise there is a risk that the machine could damage or compromise personnel safety.



The failure to observe electrical information and warnings, could damage the machine or compromise personnel safety.



Notes and warnings for the correct management of the machine and its parts.



Operations that could be performed by the final user. After carefully reading of the instructions, is responsible for maintenance under normal conditions. They are authorized to affect standard maintenance operations.



Operations that must be performed by a qualified electrician. Specialized technician authorised to affect all electrical operations including maintenance. They are able to operate with in the presence of high voltages.



Operations that must be done performed by a qualified technician. Specialized technician able to install the device, under normal conditions, working during "maintenance", and allowed to do electrical and mechanical interventions for maintenance. They must be capable of executing simple electrical and mechanical operations related to the maintenance of the device.



Indicates that it is mandatory to use individual protection devices.



Operations that must be done with the device switched off and disconnected from the power supply.



Operations that must be done with the device switched on.

1.2. Manufacturer name and address

Manufacturer name: Calpeda S.p.A.
Address: Via Roggia di Mezzo, 39
36050 Montorso Vicentino - Vicenza / Italia
www.calpeda.it

1.3. Authorized operators

The product is intended for use by expert operators divided into end users and specialized technicians. (see the symbols above).

i It's forbidden, for the end user, carry out operations which must be done only by specialized technicians. The manufacturer declines any liability for damage related to the non-compliance of this warning.

1.4. Warranty

For the product warranty refer to the general terms and conditions of sale.

i The warranty covers only the replacement and the repair of the defective parts of the goods (recognized by the manufacturer).

The Warranty will not be considered in the following cases:

- Whenever the use of the device does not conform to the instructions and information described in this manual.
- In case of changes or variations made without authorization of the manufacturer.
- In case of technical interventions executed by a non-authorized personnel.
- In case of failing to carry out adequate maintenance.

1.5. Technical assistance

Any further information about the documentation, technical assistance and spare parts, shall be requested from: Calpeda S.p.A. (paragraph 1.2).

2. TECHNICAL DESCRIPTION

Vertical multi-stage pumps with suction and delivery connections of the same diameter and arranged along the same axis (in-line).

Corrosion-resistant bearing sleeves lubricated by the pumped liquid.

MXV: A pump with thrust bearing and sleeve coupling for use of any standard motor with IM V1 construction.

MXV-B: Vertical Multi-Stage Close Coupled Pumps.

2.1. Intended use

For clean liquids: non-explosive and non-flammable, non-hazardous for health or the environment, non-aggressive for pump materials, not containing abrasives, solid or fibrous particles.

With seal rings in EPDM the pump is not suitable for use with oil.

Liquid temperature:

- from - 15 °C to + 110 °C for MXV(L) e MXV(L)4
- from - 15 °C to + 120 °C for MXV(L) 50.
- from - 15 °C to + 90 °C for MXV-B.

2.2. Improper use

The device is designed and built only for the purpose described in paragraph 2.1.

! Improper use of the device is forbidden, as is use under conditions other than those indicated in these instructions.

Improper use of the product reduces the safety and the efficiency of the device, Calpeda shall not be responsible for failure or accident due to improper use.

2.3. Marking

The following picture is a copy of the name-plate that is on the external case of the pump.

<ol style="list-style-type: none"> 1 Type 1 2 Delivery 3 Head 4 Rated power 5 Supply voltage 6 Frequency 7 Nom. motor current 8 Rotation speed rpm 9 Operation Duty 10 Insul. class 11 Certifications 12 Serial number 13 Weight 14 Notes 15 Voltage 16 % Load 17 Power factor 18 Efficiency 19 Protection 20 Efficiency Class 	<p>Example plate pump</p>
	<p>Example plate pump</p>

3. TECHNICAL FEATURES

3.1. Technical data

Dimensions and weight (see technical catalogue).

Nominal speed 1450/1750 rpm for MXV(L)4;

2900/3450 rpm for MXV(L), MXV-B.

Protection IP55 (IP 54 for MXV-B)

Supply voltage / Frequency

- up to 240V 1~ 50/60 Hz

- up to 480V 3~ 50/60 Hz

Check that the mains frequency and voltage correspond to the electrical characteristics shown on the indicator plate.

The electric data marked on the label are referred to the nominal power of the motor.

Rated motor power

MXV(B)(L) (2900 1/min)	up to kW:	0,75	2,2	4	7,5	22
MXV(L)4 (1450 1/min)	up to kW:	1,1	3			
Sound pressure	dB (A) max:	65	65	67	68	82
Starts/hour	max:	35	30	20	15	15

Maximum final pressure in the pump casing: 250 m (25 bar) for MXV(L) and MXV(L)4, 160 M (16 bar) for MXV-B and MXV(L) O.

Maximum suction pressure: PN (Pa) - Hmax (Pa).

3.2. Operating conditions

Installation in well ventilated location protected from the weather, with a maximum ambient temperature of 40 °C.

4. SAFETY

4.1. General provisions

! Before using the product it is necessary to know all the safety indications.

Carefully read all operating instructions and the indications defined for the different steps: from transportation to disposal.

The specialized technicians must carefully comply with all applicable standards and laws, including local

regulations of the country where the pump is sold. The device has been built in conformity with the current safety laws. The improper use could damage people, animals and objects. The manufacturer declines any liability in the event of damage due to improper use or use under conditions other than those indicated on the name-plate and in these instructions.

i Follow the routine maintenance schedules and the promptly replace damaged parts, this will allow the device to work in the best conditions. Use only original spare parts provided from Calpeda S.p.A or from an authorized distributor.

! Don't remove or change the labels placed on the device.

Do not start the device in case of defects or damaged parts.

⚡ Maintenance operations, requiring full or partial disassembly of the device, must be done only after disconnection from the supply.

4.2. Safety devices

The device has an external case that prevents any contact with internal parts.

4.3. Residual risks

The appliance, designed for use, when used in-line with the design and safety rules, doesn't have residual risks.

4.4. Information and Safety signals

For this kind of product there will not be any signals on the product.

4.5. Individual protection devices

During installation, starting and maintenance it is suggested to the authorized operators to consider the use of individual protection devices suitable for described activities.

During ordinary and extraordinary maintenance interventions, safety gloves are required.

Signal individual protection device
HAND PROTECTION
(gloves for protection against chemical, thermal and mechanical risks).



5. TRANSPORTATION AND HANDLING

The product is packed to maintain the content intact. During transportation avoid to stack excessive weights. Ensure that during the transportation the box cannot move.

It is not necessary to use any special vehicle to transport the packaged device.

The transport vehicles must comply, for the weight and dimensions, with the chosen product (see technical catalogue dimensions and weights).

5.1. Handling

Handle with care, the packages must not receive impacts.

Avoid to impact onto the package materials that could damage the pump.

If the weight exceeds 25 Kg the package must be handled by two person at the same time.

Raise and transport the pump and pump-motor unit (without packaging) as indicated in fig. 1, (Only for MXV 50, before moving the pump, fix the clamps (32.78) with the screws (32.80) to the flange (32.70)). Raise the pump-motor unit slowly (fig.1c), making sure it does not move from side to side in an uncontrolled way, to avoid the risk of imbalance and tipping up. For horizontal raising, brace the pump in a sling close to the centre of gravity.

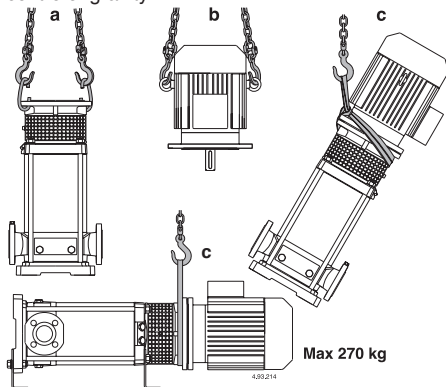


Fig.1 a Raising pump without the motor
b Raising motor without the pump
c Raising pump with motor

6. INSTALLATION

6.1. Dimensions

For the dimensions of the device (see technical catalogue).

6.2. Ambient requirements and installation site dimensions

The customer has to prepare the installation site in order to guarantee the right installation and in order to fulfill the device requirements (electrical supply, etc...). The place where the device will be installed must fulfill the requirements in the paragraph 3.2.

It's Absolutely forbidden to install the machine in an environment with potentially explosive atmosphere.

6.3. Unpacking

i Inspect the device in order to check any damages which may have occurred during transportation.

Package material, once removed, must be discarded/recycled according to local laws of the destination country.

6.4. Installation

The **MXV-B**, **MXV** standard version pumps must be installed with the rotor axis in the vertical position and with the base under the pump.

The pumps **MXV 50-...**, **65...** and **80...** can be installed in horizontal position, using the appropriate support feet, which are supplied on request.

Install the pump as close as possible to the suction source (with consideration given to the NPSH value).

Provide space around the pump for motor ventilation, to allow for checking of shaft rotation, for filling and draining the pump and to allow for collection of the liquid to be removed (especially for draining liquids which are harmful or have to be removed at temperatures higher than 60 °C).



Make sure prolonged accidental leakage of liquid does not cause damage to persons or property.

Leakage may develop as a result of surge pressure or water hammer, erroneous operations (such as failing to close a plug or valve) or other functional disorders. Allow for the possibility of channeling away any leaked liquid or for an automatic drainage system against flooding.

Mount the pump on a flat horizontal surface (using a level gauge) such as a solid cement base or a rigid supporting structure in metal.

To ensure stability, insert, if necessary, small pieces of calibrated metal plate next to the 4 anchoring screws.

6.5. Connecting the motor (only MXV(L), MXV(L)4)

The MXV(L), MXV(L)4 pumps are designed for use with standard electric motors with (IEC 34-7) IM V1 construction form and dimensions and output ratings in accordance with IEC 72.

If a pump is supplied without the motor, check the rated power and rpm indicated on the name plate and technical data given in the data sheet.

ATTENTION: the motors must have two lifting points in diametrically opposite positions for vertical lifting with the shaft end downwards (fig.1 b)

Before installation clean the motor shaft extension, the key and contact surfaces of the flanges to remove any protective paint, dirt or oxydation.

Lubricate the motor shaft extension with a graphite-base, dripfree, anti-friction product.

Do not use oil as it can harm the mechanical seal below (see section 8.4.).

With the pump in the vertical position, insert the motor shaft in the coupling, aligning the key with the key slot and resting the motor flange on the lantern flange.

Turn the motor, adjusting the position of the terminal box as required and aligning the holes on the flanges.

ATTENTION: the 4 flange screws (70.18) with nut must be uniformly tightened with alternated crossover tightening procedure in diametrically opposite positions (see section 9.1.).

Before and after tightening the screws (70.18), make sure the coupling with pump shaft and motor shaft can be freely turned by hand (remove and then replace the guard 32.30).

ATTENTION: for removing or replacing the motor see section 8.3.

6.6. Pipes

Provide a diameter assuring a liquid flow velocity not higher than 1.5 m/s for suction, and 3 m/s for delivery. The pipe diameters must never be smaller than the pump connection ports.

The arrows on the pump casing (14.00) indicate the inlet (suction) and outlet (delivery) ports.

Ensure the internal pipe surface is clean before connection.

Secure all pipes to their rests close to the pump and connect them so that they are not subjected to stress and do not transmit vibration or flexion strain to the pump (see fig.3).

Provide for the possibility of draining the pump without having to drain the entire system.

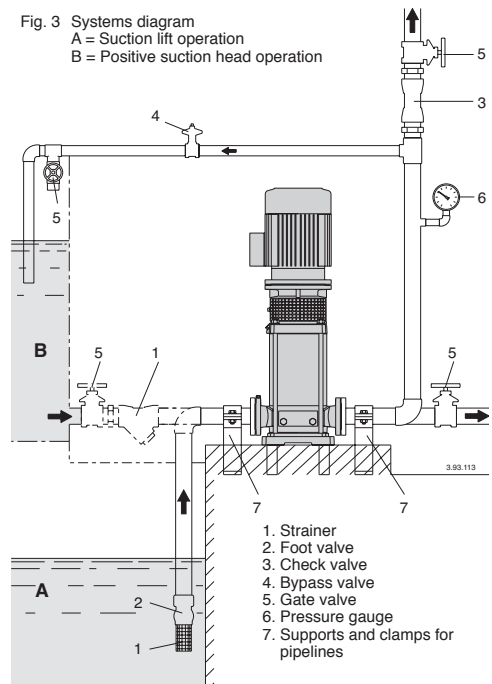
Install correctly any compensators for absorption of expansion or impeding noise transmission.

Make sure gaskets do not protrude inside the pipes for the pump types MXV-B, MXV(L) 25,32,40 and MXV(L)4 25,32,40 screw the union couplings or the flanges into the **threaded ports** (ISO 228) by inserting in the joint a suitable sealing material.

Tighten the pipes or union couplings only to the extent sufficient to ensure a tight seal. Excessive torque may damage the pump.

With **flanged ports** make sure the gaskets do not protrude inside the pipes.

Fig. 3 Systems diagram
A = Suction lift operation
B = Positive suction head operation



1. Strainer
2. Foot valve
3. Check valve
4. Bypass valve
5. Gate valve
6. Pressure gauge
7. Supports and clamps for pipelines

6.6.1. Suction pipe

When a **pump is located above the water level** (suction lift operation, fig. 3 A), fit a foot valve with a strainer, which must always remain immersed.

The suction pipe must be perfectly airtight and be led upwards in order to avoid air pockets.

When the **liquid level on the suction side is above the pump** (inflow under positive suction head, fig. 3 B), fit a gate valve.

Follow local specifications if increasing network pressure.

Install a strainer on the suction side of the pump to prevent foreign particles from entering the pump.

6.6.2. Delivery pipe

Install a gate valve in the delivery pipe to regulate flow-rate, head and absorbed power.

Install a pressure gauge between the pump and the gate valve.

ATTENTION: install a check valve between the pump and the gate valve in order to avoid reverse flow after switching off the pump unit and to protect the pump from water hammering.

With servo-operated shut-off devices, provide an air vessel or other protection device against surge of pressure in the case of sudden changes of flow rate.

6.7. Electrical connection



ATTENTION: Electrical connection must be carried out only by a qualified electrician in accordance with local regulations.

Follow all safety standards.

The unit must be properly earthed (grounded).

Connect the earthing (grounding) conductor to the terminal with the ⊕ marking.

Compare the frequency and mains voltage with the name-plate data and connect the supply conductors to the terminals in accordance with the appropriate diagram inside the terminal box cover.

ATTENTION: never allow washers or other metal parts to fall into the internal cable opening between the terminal box and stator. If this occurs, dismantle the motor to recover the object which has fallen inside.

ATTENTION: with motor power rating ≥ 5.5 kW avoid direct starting. Provide a control panel with star-delta starting or an other starting device.

If the terminal box is provided with an inlet gland, use a flexible power supply cord of the H07 RN-Ftype with section of cable not less than (par. 16 TAB 1).

If the terminal box is provided with an inlet bushing, connect the power supply cord through a conduit.

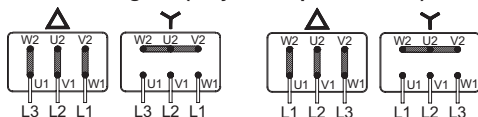
For use in swimming pools (not when persons are in the pool), garden ponds and similar places, a **residual current device** with $I_{\Delta N}$ not exceeding 30 mA must be installed in the supply circuit.

Install a **device for disconnection from the mains** (switch) with a contact separation of at least 3 mm in all poles.

With a three-phase motor install an overload protection device with curve D appropriate for the rated current of the pump.

Single-phase **MXV-BM**, are supplied with a capacitor connected to the terminals and (for 220-240 V - 50 Hz) with an incorporated thermal protector.

Electrical diagram (only for Calpeda motors)



MXV-B 25,32,40

MXV(L), MXV(L)4 25,32,40,50

MXV-B 50

MXV(L), MXV(L)4 65-80

Refer to any other instructions (if supplied) for use of the motor.



ATTENTION: When the pump is fed by a frequency converter, the minimum frequency should not fall below 25Hz and in any case the total head of the pump should never be lower than 3 m.

7. STARTUP AND OPERATION

7.1. Preliminary checks before start-up of the pump

Do not start-up the device in case of damaged parts. Make sure the coupling with the pump shaft turns freely when rotated by hand (see **section 6.5.**).

Make sure the screws (64.25) of the coupling are tightened (see **section 9.2.**).



Make sure the coupling guard (32.30) is fastened on the lantern bracket.

For MXV-B Make sure the shaft turns freely when rotated by hand.

For this purpose use the screwdriver notch on the shaft end ventilation side.

7.2. First starting



ATTENTION: never run the pump dry, not even for a short trial run.

Start the pump after filling it completely with liquid.

When the pump is located above the water level (suction lift operation, **fig. 3A**) or with a positive suction head which is too low (less than 1 m) to open the non-return valve, fill the suction pipe and the pump through the priming hole (1) (**fig. 4**).

To facilitate this operation use a flexible tube (or elbow) and a funnel.

MXV-B, MXV(L) 25-32-48, MXV(L)4 25-32-48

During filling, the needle screw (14.17) in the drainage plug (14.12) must be kept loose so as to allow a free passage between the pressure chamber and the suction chamber (**Fig.4a**).

In case of horizontal installation (only for MXV 50), arrange the screw (14.17) upwards. The screw is both used for filling and as air vent.

MXV-B, MXV 25-32-40-50

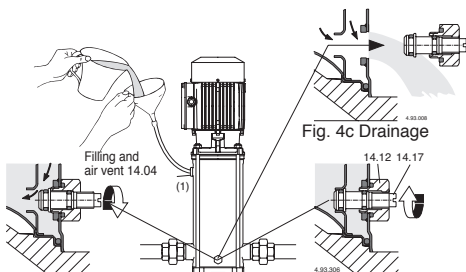


Fig. 4a Filling:
internal passage open

Fig. 4b Operating:
internal passage closed

MXV(L) 50-65-80, MXV(L)4 50-65-80

In the case of vertical installation, remove the plug (2) during the filling operation to vent the suction side. After the liquid has been released, replace the plug (2). Proceed with filling until the liquid spills out of the venting hole (1) in the upper cover. Top up until the pump is completely vented before replacing the plugs (1). In the case of horizontal installation, fill and vent through the holes (1) in the pump casing (14.00).

MXV.. 50-65-80

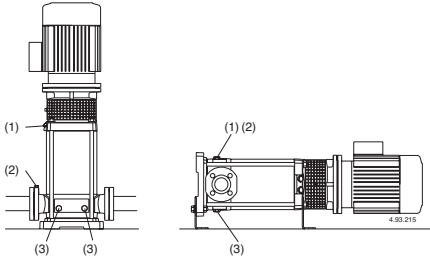


Fig.4 (1) Filling and air vent
(2) Suction side air vent
(3) Draining

When the liquid level on the suction side is above the pump (inflow under positive suction head, fig. 3B), fill the pump by slowly and completely opening the inflow gate valve while keeping the delivery gate valve and air vent holes (1), (2) (fig.4) open to release the air.

During filling, keep the air vent holes (1)(2) open only if the inflowing liquid presents no possible danger on account of its nature, temperature or pressure.

Only for MXV(L)50-65-80, MXV(L)4 50-65-80, If necessary, install joints with a tap/valve device to holes 1 and 2, to control the outflow of the liquid and its direction of flow.

With a delivery pipe arranged horizontally, or lower than the pump, keep the delivery gate valve closed during the filling operation.

7.3. Starting and checking operations

Close the air vent holes (1), (2) (fig.4), for MXV-B, MXV(L) 25-32-40 e MXV(L)4 25-32-40 Tighten the needle screw (14.17) in the drainage plug (14.12) (fig. 4b) and close the air vent hole (14.04).

Start the pump with the delivery gate valve closed and with the suction gate valve fully open. Immediately afterwards, gradually open the delivery gate valve, adjusting the point of operation within the limits indicated on the name plate.

When starting, with a three-phase motor, check if the direction of rotation is as shown by the arrows on the lantern bracket. Otherwise disconnect electrical power and reverse the connections of two phases.

Check that the pump works within its field of performance and that the absorbed current shown on the name-plate is not exceeded. Otherwise adjust the delivery gate valve or the setting of any pressure switches.

If a priming loss occurs (interruption of delivery flow, despite opened gate valves) or if a pressure oscillation is indicated on the pressure gauge, repeat the venting operation on the suction side (2), make sure all the

suction pipe couplings are perfectly sealed and tighten the air vent plug (2) and the draining plugs (3) on the suction side (fig.4).

ATTENTION: when the pump is located above the water level (suction lift operation, fig. 3A), after a long idle period, before restarting the unit, check that the pump is still filled with liquid and vented.

Otherwise, check for proper operation (opening and closing) of the foot valve and fill the pump with liquid (see section 7.2.).



Never run the pump for more than five minutes with a closed gate valve.

Prolonged operation without a change of water in the pump causes dangerous increases of temperature and pressure.

In systems in which it may be possible to operate with a closed delivery gate valve, install a bypass valve (fig. 3) to ensure a **minimum flow** of about:

0,3 m ³ /h	for MXV(B) 25, MXV(L) 25, MXV(L)4 25,
0,4 m ³ /h	for MXV(B) 32, MXV(L) 32, MXV(L)4 32,
0,5 m ³ /h	for MXV(B) 40, MXV(L) 40, MXV(L)4 40,
1,0 m ³ /h	for MXV-B 50, MXV(L) 50, MXV(L)4 50
1,5 m ³ /h	for MXV(L) 65, MXV(L)4 65
2,6 m ³ /h	for MXV(L) 80, MXV(L)4 80
2,9 m ³ /h	for MXV(L) 100

When the water is overheated due to prolonged operation with a closed port, stop the pump before opening the gate valve.

To avoid any risk of danger to users and the creation of harmful thermal stress in the pump and system due to large temperature differentials, wait until the water has cooled inside the pump before starting again or before opening the drainage and filling plugs.



Care must be taken when the pumped fluid has a high temperature. Do not touch the fluid when its temperature is higher than 60 °C. Do not touch the pump or motor when their surface temperature is higher than 80 °C.

7.4. Switch off of the pump



The appliance must be switch off every time there are faults. (see troubleshooting).

The product is designed for a continuous duty, the switch off is performed by disconnecting the power supply by means the expected disconnecting devices. (see paragraph "6.5 Electrical connection").

8. MAINTENANCE

Before any operations it's necessary to disconnect the power supply.

If required ask to an electrician or to an expert technician.



Every maintenance operations, cleaning or repairation executed with the electrical system under voltage, it could cause serious injuries to people.



If the supply cord is damaged, it must be replaced by the manufacturer, its service agent or similarly qualified persons in order to avoid a hazard.

In case of extraordinary maintenance, or maintenance operations that require part-removing, the operator must be a qualified technician able to read schemes and drawings.

It is suggested to register all maintenance operations executed.



During maintenance keep particular attention in order to avoid the introduction of small external parts, that could compromise the device safety. It is forbidden to execute any operations with the direct use of hands. Use water-resistant, anti-cut gloves to disassemble and clean the filter or in other particular cases.



During maintenance operations external personnel is not allowed.



Maintenance operations that are not described in this manual must be made only by special personnel authorized by Calpeda S.p.A.

For further technical information regarding the use or the maintenance of the device, contact Calpeda S.p.A.

8.1. Routine maintenance



Before every maintenance operations disconnect the power supply and make sure that the device could not accidentally operate. Under normal operating conditions the pump-motor unit will not require maintenance.

Conduct routine inspection on the pump and connected parts to check for a perfect seal.

Check the seal on the shaft from the outside through the coupling guard.

The special funnel-shaped upper cover is designed to contain any small initial leaks.

Keep the pump and surrounding part clean so as to be able to immediately detect any outward leakage.

Clean the filter in the suction pipe and/or foot valve at regular intervals; check performance and absorbed current.

The ball bearings in the motor and the ball bearing in the pump (66.00 - see **section 8.5**) have permanent lubrication.

No regreasing is necessary.

See the operating instructions of the motor (if supplied).

Remove any excess grease expelled from the ball-bearing (66.00) after the first period of operation.

In the case of water containing chloride (chlorine or sea water) the risk of corrosion increases in stagnant water conditions (also with an increase in temperature and decrease of pH value). In these cases, if the pump remains inactive for long periods, it must be emptied completely.

For good measure, as for temporary operation with dirty liquids, run the pump briefly with clean water to remove deposits.

Or, after draining, perform the washing operation, inserting clean water (at least 40 litres) into the filling hole (1) on the delivery side and allowing it to come out of the draining hole (3) on the suction side (**fig.4**).

When the pump remains inactive it must be emptied completely if there is a risk of freezing.

Before starting the motor again fill the pump completely with liquid (see **section 7.2.**) and make sure the shaft is not jammed by encrustation, sticking of the faces of the mechanical seal or other causes. In the event that the shaft cannot be moved by hand, the pump has to be dismantled and cleaned.



Disconnect electrical power before any servicing operation and make sure the pump cannot be accidentally switched on.

8.2. Dismantling the system

Close the suction and delivery gate valves and drain the pump casing before dismantling the pump.

8.3. Dismantling the pump



Before dismantling, disconnect the power cable from the terminal box, close the gate valves in the suction and delivery pipes and empty the pump casing (**fig. 4**).

For dismantling and re-assembly refer to the section drawing (**section 14.**) and **figures 5, 6**.

Dismantling and inspection of all internal parts can be carried out without removing the pump casing (14.00) from the pipeline.

Sequence for dismantling MXV-B:

By removing the nuts (61.04) from the tiebolts (61.02) the motor can be taken out complete (99.00), with all internal parts of the pump without removing the pump casing (external jacket 14.02) from the pipeline.

Sequence for dismantling MXV(L), MXV(L)4:

1. Mark the position of the motor on the flange (32.70), and the position of the flange on the lantern bracket (32.00), the position of the lantern bracket on the external jacket (14.02), ... on the pump casing (14.00).

2. Remove the screw (32.32) with the washer (32.31) and the coupling guard (32.30).

3. Remove the screws (64.25) and the screw (64.34) from the coupling (64.22)

ATTENTION: to avoid compressing the spring of the mechanical seal (36.00) because of axial shifting of the shaft (64.00), we recommend to loosen the screws (64.25) of the coupling (64.22) **even only for removing or replacing the motor.**

Afterward reposition the shaft (64.00) as indicated in **section 9.2**.

4. Remove the screws (70.18) with the nuts (70.19) and remove the motor from the coupling (64.22). For the MXV 50 pumps use the threaded holes M10 of the clamp (32.78) to remove the motor

For MXV(L) 25-32-40, MXV(L)4 25-32-40:

5. Remove the nuts (61.04) from the tiebolts (61.02).

6. Remove the lantern bracket (32.00), complete with bearing (66.00) and coupling (64.22) from the shaft (64.00) and from the external jacket (14.02).

Once the lantern bracket (32.00) has been removed, all the internal parts can be extracted with the shaft (64.00) from the external jacket (14.02).

7. Remove the upper cover (34.02) with the o-ring (14.20) and then the delivery casing (20.00).

For MXV(L) 65-80, MXV(L)4 65-80:

5. Remove the screws (61.07) and **remove the lantern bracket** (32.00), complete with bearing (66.00) and coupling (64.22) from the upper cover (34.02) and from the shaft (64.00) (**fig.5a**).

6. Remove the nuts (61.04) and washers (61.03) from the tiebolts (61.02).

7. **Remove the upper cover** (34.02) from the shaft (64.00) and from the external jacket (14.02) - or with the external jacket from the pump casing (14.00) - with the aid of a mallet or lever, exercising pressure in alternate operations, from diametrically opposite positions.

Once the upper cover (34.02) has been removed, all the internal parts can be extracted from the pump casing (14.00).

For MXV(L) 50-15 and 50-20:

5. Remove the screws (32.74) and remove the pump flange (32.70) with the bearing (66.00) and the coupling (64.22) (for pump with motor upper than 4 kW remove the coupling 64.30 and 64.28) from the lantern bracket (32.00) and from shaft (64.00) (fig.5b).

6. For removing the cartridge seal remove the screws (32.04) and screwed up the screws to the cover plate for seal (42.00)

7. Remove the nuts (61.04) from the tiebolts (61.02).

8. Remove the lantern bracket (32.00) from the shaft (64.00) and from the external jacket (14.02) with the aid of a mallet or lever, exercising pressure in alternate operations, from diametrically opposite positions.

Once the upper cover (34.02) has been removed, all the internal parts can be extracted from the external jacket (14.02)

8.4. Replacing the mechanical seal

Make sure the spring of the new mechanical seal is set with the direction of the winding suitable for the direction of rotation of the shaft.

Make sure that all parts with which the mechanical seal comes into contact are perfectly clean and free from any burr or cutting edges.

The seal rings in EPDM (Ethylene-Propylene) must never come into contact with oil or grease. To facilitate the mounting of the mechanical seal, lubricate the shaft, the seating of the stationary part and the seal rings with clean water or any other lubricant compatible with the material in which the seal rings are made.

Use every precaution so as not to damage the seal surfaces with blows or angular impact.

Only for MXV(L)4 25,32,40,50,65,80

Remove the mechanical seal (36.00), the rotating part from the shaft (64.00), making sure the shaft is not scratched, and then the fixed part from the upper cover (34.02).

Push the rotating part as far as the shoulder ring (36.52) on the shaft (64.00), without compressing the spring. Check the length before and after insertion and raise the rotating ring as far as the initial length (L1 in fig.5).

In this way, correct compression of the spring will be ensured when the fixed part is mounted and after the shaft is locked in the coupling (L2 in fig.6b).

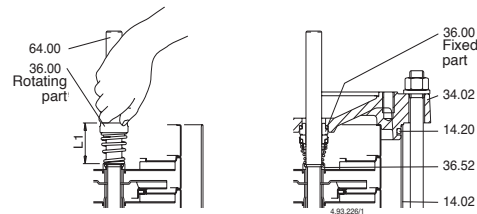


Fig.5 Inserting the mechanical seal

8.4.1. Replacing the cartridge mechanical seal

(*) For pump MXV 50 unscrew the screws (32.04) and screwed up the screws to the cover plate for seal (42.00) for remove it. After remove the cover plate for seal (42.00) from the shaft (64.00), unscrew the screws (42.12) remove the sleeve (seal jacket) (42.10), the washer (42.14) so remove the stationary face of mechanical seal from the the cover plate for seal (42.00). Insert the stationary face of mechanical seal into the cover plate for seal (42.00), position the rotary face of mechanical seal, the washer (42.14) and re-assemble the sleeve (seal jacket) (42.10) with the screws (42.12).

Replace the o-ring (42.04) of the cover plate for seal (42.00) and re-assemble the cartridge seal in the shaft (64.00), so screwed up the screws (32.04)

with alternated crossover tightening procedure in diametrically opposite positions.

For MXV 50-15 and 50-20 with motor higher than 4 kW, with the pump assembled, unscrew the screws (32.32) and the guard (32.30), so unscrew the screws (32.25 e 64.34). Remove the screws (64.32) and continue with the procedure described in the point (*)

Only for MXV(L) 100, MXV(L)4 100 (see section 16. page. 131).

8.5. Replacing the ball bearing MXV(L), MXV(L)4

If the ball bearing (66.00) has to be replaced, use a 2RS1 C3-type, of the size marked on the ball bearing to be replaced and containing grease lubricant suitable for the operating temperature.

The size of the bearing depends on the size of the motor:

motor size	ball bearing
80	6206, 2RS1, C3
80 (MXV 50)	6207, 2RS1, C3
90	6207, 2RS1, C3
100-112	6208, 2RS1, C3
132	6310, 2RS1, C3
160-180	6313, 2RS1, C3

8.6. First-stage bearing and intermediate bearing

The MXV 50-16, 65-32 and 80-48 pumps have a bearing sleeve (64.10) on the shaft (64.00) and a bearing in the stage casing (25.03) behind the first impeller (according to the order of suction).

Starting with the **MXV.. 25-212, MXV.. 32-412 e MXV.. 40-811, MXV 50-1509, MXV 50-2009, MXV 65-3208 and MXV 80-4806** units, there is also an intermediate bearing (see section 15.).

If they are to be dismantled, first number the position of each stage casing and the single spacer sleeve (see lengths and positions of sleeves in section 15.) so as to be able to remount the components correctly.

8.7. Pumps with IP 55 protection (Special construction)



To always assure IP 55 degree of protection, it is necessary to check the following points:

- Before starting the motors, carefully control the position of the gasket between terminal box and its cover. For cable of small size, use a protective covering between cable and cable gland.
- When disassembling the end shields of the motors, restore the existing joint using the sealing glue LOCTITE type 510 or other equivalent sealing system, if any, and check the perfect assembly of the sealing ring on the shaft.

9. REMOUNTING

To remount the components follow the dismantling procedure in inverse order (see section 8.3.).

Check the state of the o-rings (14.20) and replace them if they are damaged.

Make sure that the o-rings (14.20) are correctly inserted on their seats on the pump casing (14.00) and upper cover (34.02). Lubricate the seal rings with clean water or any other compatible lubricant.

9.1. Tightening torque

Type	MXV-B	MXV...
	25-32-40-50	25-32-40
impeller nuts (28.04)	8 Nm	8 Nm
nuts (61.04) on tie-bolts	50 Nm	50 Nm
screws (64.25) in the coupling	-	22 Nm
screws (70.18) with nuts (70.19)	-	40 Nm

Type	MXV...	MXV...
	50	65-80
impeller nuts (28.04)	30 Nm	35 Nm
nuts (61.04) on tie-bolts	50 Nm	50 Nm
screws (61.07) lantern upp. cov	-	60 Nm
screws (32.74) lantern upp. cov	25 Nm	-
screws (32.04) flange for seal	4 Nm	-
screws (64.25) in the coupling	40 Nm	50 Nm
screws (64.25) in the coupling flange	40 Nm	50 Nm
screws (70.18) with nuts (70.19)	40 Nm	40 Nm

When tightening the nuts (28.04), **be careful not to scratch the shaft** with the second wrench used on the opposite side.

ATTENTION: the nuts (61.04) on the tie-bolts (61.02), the screws (61.07) on the upper cover and the screws (70.18) with the nuts (70.19) on the lantern bracket must be uniformly tightened with alternated crossover tightening procedure in diametrically opposite positions.

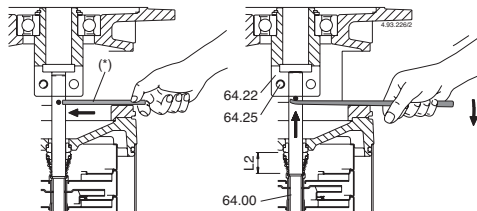


Fig. 6a
Rotor rested, with shaft not locked in the coupling.
(* Pin for raising the shaft.)

Fig. 6b
Rotor raised, position for locking the shaft in the coupling.

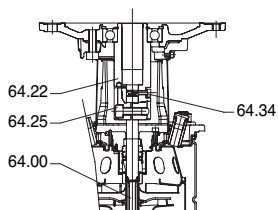


Fig. 6c

9.2. Axial position of the pump rotor MXV(L), MXV(L)4

In the vertical position and from the resting position (fig.6a), raise the rotor, levering on a pin inserted in the hole in the shaft, until the pin can be rested under the coupling (64.22).

In this position (fig. 6b), by tightening the screws (64.25) uniformly, the shaft (64.00) is locked tight in the coupling.

Remove the pin.

Only for MXV 50, in the vertical position from the resting position screw up the screws (64.25) without blocking the shaft (64.00), so screw up the screw (64.34) (fig.6c) in the coupling (64.22) until the screw is supported. In this position, by tightening the screws (64.25) uniformly, the shaft (64.00) is locked tight in the coupling.

Mount the motor as indicated in **section 6.5..**

10. DISPOSAL



European Directive
2012/19/EU (WEEE)

The final disposal of the device must be done by specialized company.

Make sure the specialized company follows the classification of the material parts for the separation. Observe the local regulations and dispose the device accordingly with the international rules for environment protection.

11. SPARE PARTS

11.1. Spare-parts request

When ordering spare parts, please quote their designation, position number in the cross section drawing and rated data from the pump name plate (type, date and serial number).

The spare parts request shall be sent to CALPEDA S.p.A. by phone, fax, e-mail.

12. DESIGNATION OF PARTS

Nr.	Designation	
13.60	Flange with adapter	14.00 Pump casing
14.02	External jacket	14.04 Plug with washer
14.06	O-ring	14.12 Plug with washer
14.16	O-ring	14.17 Screw
14.18	O-ring	14.19 O-ring
14.20	O-ring	14.42 Plug with washer
14.54	Wear ring (1)	25.01 First stage casing
25.02	Stage casing	
25.03	Stage casing with bearing	
25.05	Last stage casing	28.00 Impeller
28.04	Impeller nut	28.08 Washer
32.00	Lantern bracket	32.24 Parallel pin
32.30	Guard	32.31 Washer
32.32	Screw	32.70 Flange
32.74	Screw	32.78 Clamp
32.80	Screw	34.01 Lower cover
34.02	Upper cover	36.00 Mechanical seal
36.51	Retaining ring, split	36.52 Shoulder ring
42.00	Cover plate for seal	42.04 O-ring for cover plate
42.10	Sleeve	42.12 Screws
42.14	Washer	42.16 Plug
42.18	O-ring	61.00 Base
61.02	Tie-bolt	61.03 Washer
61.04	Nut	61.07 Screw
61.30	Support foot	61.32 Screw
61.34	Washer	61.36 Nut
64.00	Shaft	64.10 Bearing sleeve
64.13	Upper spacer sleeve	64.14 Lower spacer sleeve
64.15	Spacer sleeve	
64.18	bearing spacer sleeve (upper)	
64.19	bearing spacer sleeve (lower)	
64.22	Coupling	64.25 Screw
64.28	Pump Side Coupling	64.30 Motor Side Coupling
64.32	Screw	64.34 Screw
66.00	Ball bearing	66.18 Circlip
66.19	Shoulder ring (3)	70.18 Screw
70.19	Nut	99.00 Motor, complete

(1) Inserted in the stage casing (cannot be supplied separately)

(2) See section 15.

(3) Only for motor size 132

Changes reserved.

13. TROUBLESHOOTING



WARNING: Turn off the power supply before performing any operations.

Do not allow the pump or motor to run when dry even for a short period.

Strictly follow the user instructions and if necessary contact an authorised service centre.

PROBLEM	PROBABLE CAUSES	POSSIBLE REMEDIES
1) The motor does not start	1a) Unsuitable power supply 1b) Incorrect electrical connections 1c) Engine overload protective device cuts in. 1d) Blown or defective fuses 1e) Shaft blocked 1f) If the above causes have already been checked, the engine may be malfunctioning	1a) Check that the mains frequency and voltage correspond to the electrical characteristics shown on the indicator plate 1b) Connect the power supply cable to the terminal board correctly. Check that the thermal overload protection is set correctly (see data on the engine indicator plate) and make sure that the fuseboard upline of the engine has been properly connected 1c) Check the power supply and make sure that the pump shaft is turning freely. Check that the thermal overload protection has been set correctly (see engine indicator plate) 1d) Replace the fuses, check the electric power supply and points a) and c) 1e) Remove the cause of blockage as indicated in the "Blocked pump" instruction booklet 1f) Repair or replace the engine by applying to an authorised service centre
2) Pump blocked	2a) Prolonged periods of inactivity with formation of rust inside the pump 2b) Presence of solid bodies in the pump rotor 2c) Bearings siezed	2a) Rotation may be started directly from the pump shaft or from the joint (remember to turn off the electricity supply first) or contact an authorised service centre 2b) If possible, dismantle the pump casing and remove any solid foreign bodies inside the rotor, if necessary contact an authorised service centre 2c) If the bearings are damaged replace them or if necessary contact an authorised service centre
3) The pump functions but no water comes out	3a) Possible infiltration of air from suction tube connections, drain plugs or filling of pump or from the gaskets of the suction pipe 3b) Foot valve blocked or suction pipe not fully immersed in liquid 3c) Suction filter blocked	3a) Check which part is not tight and seal the connection adequately 3b) Clean or replace the bottom valve and use a suction pipe suitable for the application 3c) Clean the filter, if necessary, replace it . See point 2a) also.
4) Insufficient flow	4a) Pipes and accessories with diameter too small causing excessive loss of head 4b) Presence of deposits or solid bodies in the internal passages of the rotor 4c) Rotor deteriorated 4d) Worn rotor and pump case 4e) Excessive viscosity of the liquid pumped (if other than water) 4f) Incorrect direction of rotation 4g) Suction head excessive in relation to the suction capacity of pump 4h) Suction pipe too long	4a) Use pipes and accessories suitable for the specific application 4b) Clean the rotor and install a suction filter to prevent other foreign bodies from entering 4c) Replace the rotor, if necessary, contact an authorised service centre 4d) Replace the rotor and the pump casing 4e) The pump is unsuitable 4f) Invert the electrical connections on the terminal board or control panel 4g) Try to close the feeder gate partially and/or reduce the difference in level of the pump and the liquid being aspirated 4h) Bring the pump closer to the suction tank so as to use a shorter pipe. If necessary use a pipe of a wider diameter
5) Noise and vibrations from the pump	5a) Rotating part unbalanced 5b) Worn bearings 5c) Pump and pipes not firmly attached 5d) Flow too strong for the diameter of the delivery pipe 5e) Functioning in cavitation 5f) Unbalanced power supply 5g) Incorrect alignment of pump-motor unit	5a) Check that no solid bodies are obstructing the rotor 5b) Replace the bearings 5c) Anchor the delivery and suction piping as needed 5d) Use bigger diameters or reduce the pump flow 5e) Reduce the flow by adjusting the feeder gate and/or using pipes with a bigger internal diameter. See point 4g) too 5f) Check that the mains voltage is right 5g) If necessary, the unit must be re-aligned
6) Leakage from the mechanical seal	6a) The mechanical seal has functioned when dry or has stuck 6b) Mechanical seal scored by presence of abrasive parts in the liquid pumped 6c) Mechanical seal unsuitable for the type of application 6d) Slight initial drip during filling or on first start-up	In cases 6a), 6b) and 6c), replace the seal, if necessary contact an authorised service centre 6a) Make sure that the pump casing (and the suction pipe if the pump is not self-priming) are full of liquid and that all the air has been expelled. See point 5 e) too. 6b) Install a suction filter and use a seal suited to the characteristics of the liquid being pumped. 6c) Choose a seal with characteristics suitable for the specific application 6d) Wait for the seal to adjust to the rotation of the shaft. If the problem persists, see points 6a), 6b) or 6c) or contact an authorised service centre.

M.. V1

OPERATING INSTRUCTIONS

EN

Table of contents

Subject	Page
1. Example plate motor	24
2. Lifting	24
3. Installation and starting	24
4. Operation conditions	24
5. Motors working at variable speed	25
6. Maintenance	25
7. Servicing	25

1. Example plate motor

Example plate motor 50Hz

calpeda		EAC		CE	
Montorso (Vr) Italy IT 00142630243		Made in Italy			
M132 V1-7.5T		0204123345			
5.5kW (7.5 hp)					
3-Δ/Y 400/690V 50Hz 7.5/3.2A					
2850 rpm S1 I.C.L. F					
V	%	cos φ	η		
400	100	0.86	88.5		
400	75	0.81	89.3	55.7 kg	
400	50	0.71	89.2	IP 54	
IEC 60034-1		IE2-88.1			

- | | |
|-----------------|----------------------|
| 1 Type | 10 % load |
| 2 Nominal power | 11 cos f |
| 3 Power voltage | 12 yield |
| 4 Frequency | 13 Certifications |
| 5 Current | 14 Serial number |
| 6 Nominal speed | 15 Weight |
| 7 Service type | 16 Protection |
| 8 Insul. class | 17 Efficiency rating |
| 9 Voltage | |

2. Lifting


All CALPEDA motors that weigh more than 25 kg are equipped with lifting eyebolts.

Only the main lifting eyebolts must be used to lift the motor, but they must not be used when the motor is connected to the pump. The centre of balance of motors with the same axis height can vary according to the different powers, the assembly layout and the auxiliary equipment. Damaged eyebolts must not be used. Make sure the eyebolts are not damaged before lifting the motor.

The lifting eyebolts must be shut before being used.


Make sure suitable lifting equipment is used, and that the lifting hook size is adequate for the eyebolts. Be careful not to damage the auxiliary equipment and the cables connected to the motor.

3. Installation and starting

 Disconnect the motor before working on it or on the equipment it moves.

3.1 Insulation resistance check

Check insulation resistance before starting the machine and when you suspect that humidity is forming in the windings.

 Disconnect the motor before working on it or on the equipment it moves.

Insulation resistance, correct at 25°, must exceed the reference value of 100 MΩ (measured at 500 VDC). The insulation resistance value halves every time the room temperature increases by 20 °C.



The motor casing must be earthed and the windings must be discharged immediately after measuring to prevent risks of electric shock.

Windings soaked in sea water usually need to be redone.

3.2 Motor fitting and alignment

Make sure there is enough space around the motor to guarantee air circulation. Correct alignment is essential for preventing bearing faults, vibrations and possible shaft breakage.

Align the motor using suitable methods. Re-check alignment after tightening the bolts or stud bolts for the last time.

Do not exceed the load values permitted for the bearings, which are given in the product catalogues.

3.3 Machines with condensate discharge tap

Make sure the discharge holes and taps are turned downwards. All the discharge holes must be closed in dusty areas.

If there are condensation drain holes present, open these at regular intervals, depending on climatic conditions.



The winding can be damaged if objects are introduced into the condensation holes (optional). This can lead to death, serious injury or material damage.

Note the following to maintain the degree of protection:

- Switch off the machine so that it is in a no-voltage condition before you open the condensation drain holes.

- Close the condensation drain holes, e.g. using T-plugs, before commissioning the machine.



Reduction of the degree of protection

If condensation drain holes are not closed, then this can result in material damage to the motor.

In order to maintain the degree of protection, after the condensation has been drained, you must close all of the drain holes.

3.4 Wiring and electrical connections

The terminal box of standard single speed motors normally contains 6 winding terminals and at least one earth terminal.

In addition to these, the terminal box can also contain the thermistor connections, anti-condensation resistors, or other auxiliary devices.

Suitable cable terminals must be used for connecting. The auxiliary device cables must be connected directly to the relative terminals. The machines cannot be moved once they have been positioned. Unless otherwise indicated, the cable input threads are expressed in metric units. The cable glands must have the same protection level and IP rating as the terminal boxes. With cable inputs, use cable glands and seals that are compliant with the protection type and the type and diameter of the cable.

Earthing must be carried out in compliance with local laws before connecting the motor to the mains.

Make sure the protection level of the motor is suitable for the environmental and climatic conditions; for example make sure water cannot enter the motor or the terminal boxes.

The terminal box seals must be inserted correctly into their respective seats to guarantee the correct IP rating.

3.4.1 Connection for different starting methods

The terminal box of standard single speed motors normally holds six winding terminals and at least one earth terminal, which allow DOL or Y/D starting. Refer to the Figure.

1 .Wiring drawing (only for Calpeda motors)

4. Operation conditions

4.1 Use

Unless indicated otherwise on the nominal data plate, the motors are designed for the following environmental conditions.

- Maximum surrounding temperature from -20°C to +40°C.

- Maximum altitude 1,000 m above sea level.

- Power supply tolerance ±5% and frequency ±2% in compliance with EN / IEC 60034-1.

The motor can only be used for the applications it has been designed for. The nominal values and operation conditions are indicated on the motor plates. All the indications given in this manual and in other instructions must be respected.

If these limits are exceeded, check the motor data and the construction characteristics. Contact CALPEDA for more information.



Non-compliance with the instructions or not carrying out maintenance on the equipment can compromise safety and prevent the machine from being used.

4.2 Cooling

Make sure the motor is sufficiently aired. Make sure that close objects or direct sunlight do not create additional heat to that of the motor.

5. Motors working at variable speed

Variable speed drives cause higher voltage stress than sinusoidal supply for the motor winding, so request a motor that is suitable for use with a frequency variator.

5.1 Thermal protector

The motors can come equipped with PTC thermistors in the stator windings if present. We advise connecting the thermistors to the frequency converter using suitable means.

5.2 Starting variable speed applications

Variable speed applications must be started in compliance with the frequency converter instructions and local laws and regulations.

The requirements and limitations set by the application must also be considered.

All the parameters needed for setting the converter must be taken from the motor plates.

The requested parameters, in general, are:

- Nominal motor voltage
- Nominal motor current
- Nominal motor frequency
- Nominal motor speed
- Nominal motor power

NOTE If the required information is missing or imprecise, do not start the motor without having checked the correct settings.

CALPEDA recommends using all the protection characteristics supplied by the converter to improve application safety.

The converters generally guarantee characteristics such as (the characteristic names and availability depend on the producer and the converter model):

- Minimum speed
- Maximum speed
- Acceleration and deceleration times
- Maximum current
- Maximum torque
- Protection against accidental stops

6. Maintenance



There may be current used for powering resistors or heating the winding directly inside the terminal box while the motor is stopped.



The capacitor in single-phase motors can maintain a charge that appears between the motor terminals, even when the motor itself has stopped.



A motor with frequency converter can be powered even with the motor stopped.

6.1 General inspection

1. Inspect the motor at regular intervals, minimum at least every year. Control frequency depends, for example, on the level of humidity in the environment and the specific climatic conditions. Determined initially in an experimental manner, it must then be respected with extreme precision.
2. Keep the motor clean and guarantee good ventilation. If the motor is used in a dusty environment, the ventilation system must be cleaned and checked regularly.
3. Check the shaft seal conditions (for example V-ring or radial shaft seal) and replace the seals if necessary.
4. Check the state of the connections
5. Check the state of the bearings, checking for strange noises, vibrations, temperature.

When signs of wear appear, dismantle the motor, check the worn parts and make the necessary replacements. When replacing the bearings, use ones that are identical to those used originally. When replacing the bearings, replace also the shaft seals with ones of the same quality and characteristics as the originals.

6.1.1 Motor in standby

If the motor remains in standby for a long period in places with vibrations, follow these precautions:

1. The shaft must be rotated periodically every 2 weeks (record when this is done) by starting the system. If starting is not possible for any reason, rotate the shaft manually once a week so that it takes on different positions. The vibrations caused by other equipment can cause bearing pitting, which can be reduced to a minimum with normal operation or manual rotation.

6.2 Bearings



The maximum working temperature of the grease and the bearings, +110°C, must not be exceeded.

The maximum nominal motor speed must not be exceeded either.

Bearing size depends on the motor size:

Motor size	Bearing on projection side	Bearing on fan side
80-90	6205 2Z/C3 WT	6204 2Z/C3 WT
100-112	E2 6306 2Z/C3	E2 6206 2Z/C3
132	E2 6208 2Z/C3	E2 6207 2Z/C3
160	E2 6310 2Z/C3	E2 6308 2Z/C3
180	E2 6310 2Z/C3	E2 6309 2Z/C3

7. Servicing

7.1 Spare parts

When ordering spare parts for a motor, indicate the serial number, the complete name of the product type and code as indicated on the motor plate.

7.2 Rewinding

Rewinding must always and only be carried out by an authorised workshop.

7.3 Bearings

Bearings require special care. They must be removed using extractors and fitted hot or using suitable instruments.

Changes reserved.

INHALTSVERZEICHNIS

1. ALLGEMEINE INFORMATIONEN	26
2. TECHNISCHE BESCHREIBUNG	27
3. TECHNISCHE MERKMALE	27
4. SICHERHEITSMASSNAHMEN	27
5. TRANSPORT UND HANDHABUNG	28
6. AUFSTELLUNG	28
7. ANLAUF UND BETRIEB	31
8. WARTUNG	32
9. NEUMONTAGE	34
10. ENTSORGUNG	34
11. ERSATZTEILE	34
12. TEILE-BENENNUNG	34
13. FEHLERBEHEBUNG	35
Zeichnung für Demontage und Montage	121
Stufen-, Laufräder- und Hülsenzusammensetzung	125
Konformitätserklärung	135

1. ALLGEMEINE INFORMATIONEN

Vor Gebrauch des Produkts sind die Hinweise und die Anweisungen sorgfältig durchzulesen, welche in diesem Handbuch geschrieben sind. Das vorliegende Handbuch ist zum künftigen Nachschlagen aufzubewahren.

Dieses Handbuch wurde original auf Italienisch erfasst. Bei Abweichungen zwischen Original und Übersetzung ist das Original auf Italienisch ausschlaggebend.

Das Handbuch ist Bestandteil des Gerätes, garantiert dessen Sicherheit und ist bis zur endgültigen Entsorgung des Produkts aufzubewahren.

Auf Anfrage vom Käufer liefert Calpeda S.p.A. Kopie des vorliegenden Handbuchs im Falle von dessen Verlust. Geben Sie bitte dabei die Produktenbezeichnung an, welche auf der Etikette der Maschine geschrieben ist (Ref. 2.3 Kennzeichnung).

Bei Änderungen, missbräuchlichen Eingriffen oder unzulässigen Arbeiten an dem Gerät oder an dessen Teilen, welche nicht vom Hersteller autorisiert wurden, verliert die "EG-Erklärung" ihre Gültigkeit und die Garantie erlischt.

Dieses Gerät darf von Kindern unter 8 Jahren nicht bedient werden. Auch nicht von Personen mit eingeschränkten physischen, sensorischen oder geistigen Fähigkeiten oder unerfahrene Menschen, die nicht mit dem Produkt vertraut sind.

Es sei denn sie befinden sich unter strenger Aufsicht durch eine qualifizierte Person welche genaue Anweisung zur sichern Bedienung des Gerätes gibt und auf mögliche Gefahren durch den Einsatz des Gerätes hinweist.

Kinder dürfen nicht mit dem Gerät spielen. Es liegt in der Verantwortung des Bedieners das Gerät zu Reinigen und zu Warten.

Kinder dürfen niemals das Gerät Reinigen oder Warten, es sei denn sie befinden sich

unter strenger, qualifizierter Aufsicht und Anleitung.

Das Gerät darf nicht eingesetzt werden in Teichen, Tanks, Schwimmbecken oder wenn Personen in Kontakt mit dem Wasser kommen können.

Lesen Sie sorgfältig den Installationsabschnitt, welcher darlegt:

- Den maximale zulässigen Gehäuseenddruck (Kapitel 3.1).
- Typ und Querschnitt des Anschlusskabels. (Kapitel 6.8).
- Den Typ der zu installierenden elektrischen Absicherung. (Kapitel 6.8).

1.1. Verwendete Symbole

Zum besseren Verstehen dieses Handbuchs werden die darin verwendeten Symbole bzw. Piktogramme mit den entsprechenden Bedeutungen im Folgenden aufgelistet.



Informationen und Hinweise, welche zu beachten sind, um Beschädigungen an dem Gerät oder Mängel an der Sicherheit des Personals zu vermeiden.



Informationen und Hinweise über elektrische Teile, deren Nichtbeachtung zu Beschädigungen an dem Gerät oder Mängeln an der Sicherheit des Personals führen kann.



Bemerkungen und Warnungen für einen korrekten Betrieb des Gerätes und dessen Komponenten.



Maßnahmen, welche vom Endverbraucher des Gerätes vorgenommen werden dürfen. Nachdem er die Gebrauchsanleitung durchgelesen hat. Er ist dafür verantwortlich, dass das Gerät in normalen Gebrauchsbedingungen gehalten wird. Er ist berechtigt, Maßnahmen der ordentlichen Wartung vorzunehmen.



Maßnahmen, welche von einem qualifiziertem Elektriker vorzunehmen sind, welche in der Lage sind, das Gerät zu installieren, es unter normalen Umständen zu betreiben, es unter Wartungsständen funktionieren zu lassen. Diese Techniker ist dazu berechtigt, Einstellungs-, Wartungs- und Reparaturmaßnahmen an elektrischen und mechanischen Teilen vorzunehmen.



Maßnahmen, welche von einem qualifiziertem Techniker vorzunehmen sind, welcher das Gerät unter normalen Umständen korrekt betreiben kann und dazu berechtigt ist, sämtliche Wartungs-, Einstellungs- und Reparaturmaßnahmen an mechanischen Teilen vorzunehmen.



Es ist obligatorisch, persönliche Schutzausrüstungen zu tragen: Handschutz.



Maßnahmen, welche beim ausgeschalteten und vom Stromnetz getrennten Gerät vorzunehmen sind.



Maßnahmen, welche beim eingeschalteten Gerät vorzunehmen sind.

1.2. Firmenbezeichnung und Adresse vom Hersteller

irmenbezeichnung: Calpeda S.p.A.
 Adresse: Via Roggia di Mezzo, 39
 36050 Montorso Vicentino - Vicenza / Italien
 www.calpeda.it

1.3. Autorisiertes Bedienungspersonal

Dieses Gerät richtet sich an erfahrene Bediener, welche Endverbraucher und spezialisierte Techniker sein können (siehe Auflistung der Symbole hier oben).

i Dem Endverbraucher ist es strengstens verboten, Maßnahmen vorzunehmen, welche ausschließlich von spezialisierten Techniker durchgeführt werden dürfen. Der Hersteller haftet nicht für Schäden, welche aus der Nichtbeachtung dieses Verbotes resultieren.

1.4. Garantie

Bzgl. der Garantie über die Produkte muss man sich auf die allgemeinen Verkaufsbedingungen beziehen.

i Die Garantie umfasst den KOSTENLOSEN Ersatz oder die KOSTENLOSE Reparatur der defekten Teile (welche als defekt vom Hersteller anerkannt werden).

Die Garantie erlischt:

- Wenn das Gerät nicht unter Beachtung der Anweisungen und Normen verwendet wird, welche in diesem Handbuch beschrieben sind.
- Wenn Änderungen am Gerät ohne Genehmigung seitens des Herstellers vorgenommen werden (siehe Abschnitt 1.5).
- Wenn technische Servicemaßnahmen vom Personal durchgeführt werden, welches nicht vom Hersteller autorisiert worden ist.
- Wenn die in diesem Handbuch beschriebenen Wartungsmaßnahmen nicht beachtet werden.

1.5. Technisches Service

Für weitere Informationen über Dokumentation, Service-Dienstleistungen und Geräteteile wenden Sie sich bitte an: Calpeda S.p.A. (Abschnitt 1.2).

2. TECHNISCHE BESCHREIBUNG

Vertikale, mehrstufige Pumpe mit Saug- und Druckstutzen gleicher Nennweite, gegenüberliegend auf der selben Achse angeordnet (Inline Ausführung). Korrosionsfeste und mediumgeschmierte Gleitlager.

MXV: Die Pumpe mit Axiallager und Hülsenkupplung kann mit jedem Normmotor in Bauform IM V1 verbunden werden.

MXV-B: Vertikale, mehrstufige Blockpumpen.

2.1. Zweckentsprechende Verwendung

Für reine Flüssigkeiten, nicht explosiv oder ent-zündlich, nicht gesundheits- oder umweltgefähr-dend, nicht aggressiv für die Pumpenbaustoffe, ohne abrasive, feste oder langfasrige Teile.

Wenn die Dichtungsringe aus EPDM- Kautschuk sind, ist die Pumpe nicht für Ölbetrieb geeignet.

Mediumstemperatur:

- von -15 °C bis +110 °C für MXV(L) und MXV(L)4,
- von -15 °C bis +120 °C für MXV(L) 50.
- von -15 °C bis +90 °C für MXV-B.

2.2. Vernünftigerweise vorhersehbare Fehlanwendung

Das Gerät wurde ausschließlich zu den im Abschnitt 2.1 beschriebenen Zwecken entworfen und hergestellt.

! Die Verwendung vom Gerät zu anderen unzulässigen Zwecken oder unter in diesem Handbuch nicht vorgesehenen Bedingungen ist strengstens verboten. Die Fehlanwendung des Produktes verringert seine Sicherheits- und Effizienzmerkmale. Calpeda haftet nicht für Mängel oder Unfälle, welche aus der Nichtbeachtung der oben beschriebenen Verbote resultieren.

2.3. Kennzeichnung

Im Folgenden finden Sie eine Kopie des Kenschafts, welches am Außengehäuse der Pumpe angebracht ist.

- 1 Pumpentyp
- 2 Fördermenge
- 3 Förderhöhe
- 4 Nennleistung
- 5 Stufenanzahl
- 6 Frequenz
- 7 Nennstrom
- 8 Nenndrehzahl
- 9 Betriebsart
- 10 Isolationsklasse
- 11 Bemerkungen
- 12 Seriennummer
- 13 Gewicht
- 14 Bemerkungen
- 15 Nennleistung
- 16 %
- 17 Leistungsfaktor
- 18 Wirkungsgrad
- 19 Schutzart
- 20 Effizienz klasse

Beispiel Typenschild der Pumpe

Beispiel Typenschild des Motors

3. TECHNISCHE MERKMALE

3.1. Technische Daten

Abmessungen und Gewicht (siehe Katalog).

Nenndrehzahl 1450/1750 rpm für MXV(L)4;
 2900/3450 rpm für MXV(L), MXV-B.

Schutzklasse IP 55 (IP 54 für MXV-B)
 Netzspannung / Frequenz
 - bis 240V 1~ 50/60 Hz
 - bis to 480V 3~ 50/60 Hz
 Prüfen Sie die vorhandene Spannung und Frequenz auf Übereinstimmung mit den Daten auf dem Typenschild des Motors.

Die elektrischen Daten auf dem Typenschild beziehen sich auf die Nennleistung des Motors.

Motornennleistung

MXV(B)(L) (2900 1/min)	bis kW:	0,75	2,2	4	7,5	22
MXV(L)4 (1450 1/min)	bis kW:	1,1	3			
Schalldruck	dB (A) max:	65	65	67	68	82
Start/Stunde	max:	35	30	20	15	15

- Höchstzulässiger Pumpenenddruck: 250 m (25 bar) für MXV(L) und MXV(L)4, 160 m (16 bar) für MXV-B und MXV(L) O.
 Maximaler Saugdruck: PN (Pa) - Hmax (Pa).

3.2. Aufstellungsort der Pumpe

Einsatz nur in gut belüfteten und gegen Witterungseinflüsse geschützten Räumen. Raumtemperatur bis 40 °C.

4. SICHERHEITSMASSNAHMEN

4.1. Allgemeine Verhaltensregeln

! Vor Gerätegebrauch ist es wesentlich, alle Sicherheitshinweise sorgfältig durchzulesen.

Lesen und beachten Sie alle technische Anweisungen, Betriebsanleitungen und Hinweise über sämtliche Arbeitsphasen, vom Transport bis zur endgültigen Entsorgung, welche in diesem Handbuch geschrieben sind.

Die spezialisierten Techniker sind dazu verpflichtet, sämtliche Regelungen, Normen und Gesetze zu beachten, welche in dem Aufstellungsland gelten, wo die Pumpe verkauft worden ist. Das Gerät entspricht den geltenden Sicherheitsnormen.

Eine unsachgemäße Verwendung kann jederzeit zu

Schäden an Menschen, Tiere oder Sachen führen. Der Hersteller schließt jegliche Haftung aus, falls solche Schäden aus Betriebsbedingungen resultieren, welche von den in diesem Handbuch bzw. am Kennschild angegebenen Bedingungen abweichen.

i Beachten Sie die angegebenen Wartungsfristen und ersetzen Sie sofort alle beschädigte oder verschlissene Teile. Dadurch wird das Gerät immer unter den besten Bedingungen funktionieren.

D Bestellen Sie ausschließlich originale Ersatzteile, welche von CALPEDA S.p.A. oder von den autorisierten Händlern geliefert werden.

! Entfernen oder ändern Sie die Kennschilder nicht, welche am Gerät vom Hersteller angebracht werden.

Das Gerät darf nicht betrieben werden, falls Mängel oder Beschädigungen festzulegen sind.

⚡ Alle Wartungs- und Instandhaltungsarbeiten, bei denen das Gerät völlig oder teilweise abzumontieren ist, sind nur dann auszuführen, wenn das Gerät vom Netz getrennt worden ist.

4.2. Sicherheitsvorrichtungen

Das Gerät besteht aus einem Außengehäuse, welches jeglichen Kontakt mit den internen Getrieben verhindert.

4.3. Restrisiken

In Anbetracht seiner Auslegung und seines Verwendungszwecks (und unter Beachtung von der sachgemäßen Verwendung und den Sicherheitsnormen) weist das Gerät keine Restrisiken auf.

4.4. Sicherheits- und Informationskennzeichnung

Für diese Art Geräte ist keine Kennzeichnung am Gerät vorgesehen.

4.5. Persönliche Schutzausrüstungen (PSA)

Bei der Installation, dem Anlauf und der Wartung ist es für das Bedienerpersonal empfehlenswert, geeignete Schutzausrüstungen aufgrund der durchzuführenden Arbeit zu tragen.

Bei Wartungs- und Instandhaltungsarbeiten, sind Schutzhandschuhe unbedingt zu tragen.

Piktogramm Obligatorische PSA

HANDSCHUTZ
(Schutzhandschuhe zum Schutz vor chemischen, thermischen und mechanischen Risiken)

5. TRANSPORT UND HANDHABUNG

Das Produkt ist verpackt, damit der Inhalt nicht beschädigt wird.

Beim Transport ist die Stapelung von schweren Verpackungen zu vermeiden. Vergewissern Sie sich, dass sich die Verpackung beim Transport nicht frei bewegen kann.

Keine besonderen Mittel sind notwendig, um das verpackte Gerät zu transportieren.

Die Mittel zum Transport des verpackten Gerätes müssen für die Abmessungen und das Gewicht des gekauften Produktes geeignet sein (siehe Katalog Gesamtabmessungen).

5.1. Handhabung

Heben Sie die Verpackung sorgfältig, damit dem darin gelegenen Gerät keine Schläge zugefügt werden.

Legen Sie auf die Verpackung kein weiteres Material, welches der Pumpe beschädigen könnte.

Überschreitet das Gewicht 25 Kg, muss die Verpackung gleichzeitig von zwei Menschen gehoben werden.

Die Pumpe und das Pumpen-Motor-Aggregat (ohne Verpackung) wie in Abb. 1 angegeben anheben und transportieren. Die Pumpen-Motor-Einheit (Abb. 1c)

langsam anheben und unkontrollierte Schwindungen vermeiden: Kippgefahr. Beim horizontalen Anheben ist die Pumpe am Schwerpunkt zu verseilen.

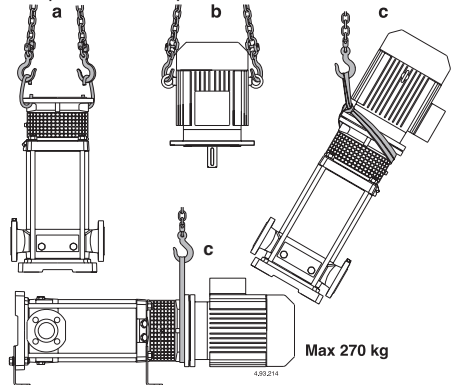


Abb. 1 a Anheben Pumpe ohne Motor
b Anheben Motor ohne Pumpe
c Anheben Pumpe mit Motor

6. AUFSTELLUNG

6.1. Gesamtabmessungen

Die Gesamtabmessungen des Gerätes (siehe Katalog) angegeben.

6.2. Umgebungsbedingungen und Raumbedarf am Aufstellungsort

Der Aufstellungsort ist entsprechend und mit Bezug auf dessen Besonderheiten vorzubereiten, damit die Installation reibungslos erfolgen kann (elektrische Anschlüsse, usw.).

Die Umgebung, in der das Gerät aufgestellt wird, muss den im Abschnitt 3.2 beschriebenen Anforderungen entsprechen.

Es ist strengstens verboten, die Maschine in explosionsgefährdeten Bereichen aufzustellen und in Betrieb zu nehmen.

6.3. Auspacken

i Überprüfen Sie, ob das Gerät beim Transport beschädigt worden ist.

Das Verpackungsmaterial ist nach Auspacken der Maschine laut der Gesetze und Vorschriften zu entsorgen bzw. wieder zu verwerten, welche in dem Aufstellungsland der Maschine gelten.

6.4. Einbau

Die Pumpen **MXV-B** und **MXV** in der Standardausführung sind für die vertikale Aufstellung vorgesehen.

Die **MXV 50.., 65.., und 80..** können auch in horizontaler Position, mit den optional mitgelieferten Stützfüßen installiert werden.

Die Pumpe muss so nah wie möglich an der Saugquelle aufgestellt werden (NPSH- Wert berücksichtigen).

Freiraum für die Motorlüftung, für die Kontrolle der **Wellendrehung, für das Auffüllen bzw. Entleeren der Pumpe und die Sammelmöglichkeit der zu beseitigenden Flüssigkeit** vorsehen (für die Drainage von schädlichen Flüssigkeiten bzw. Flüssigkeiten, mit einer über 60°C).

! Sicherstellen, daß eine längere, zufällige Leckage keine Schäden an Personen oder Sachen verursacht.

Eine Leckage könnte in Folge eines Druckstoßes, eines Wasserschlags, fehlerhafter Manöver (z.B. ausbleibender Verschluss einer Verschlusschraube oder eines Ventils) oder anderer Fehlfunktionen auftreten. Für den Fall einer Leckage ist eine Abflußmöglichkeit oder ein automatisches Entwässerungssystem gegen Überflutungen vorzusehen.

Die Pumpe ist auf eine ebene und waagerechte Oberfläche zu montieren (mit Hilfe einer Wasserwaage): ein schon festes Zementfundament oder auf eine steife und tragende Metallkonstruktion. Um einen stabilen Stand zu erreichen, sind gegebenenfalls kalibrierte Bleche bei den vier Verankerungsschrauben einzusetzen.

6.5. Aufsetzen des Motors (nur MXV(L), MXV(L)4)

Die Pumpen **MXV(L), MXV(L)4** sind für den Anschluß von Standard-Elektromotoren der Bauweise (IEC 34-7) IM V1 vorgesehen, mit Anschlußabmessungen und Nennleistung nach IEC 72.

Wird die Pumpe ohne Motor geliefert, auf dem Pumpentypenschild angegebene Leistung und Nennrehzahl und die im Katalog angegebenen Kenndaten berücksichtigen.

ACHTUNG! Die Motoren müssen für das senkrechte Anheben mit dem Wellenende nach unten über zwei Hebepunkte mit Haken auf diametral gegenüberliegenden Positionen verfügen. (Abb 1b).

Vor dem Aufsetzen Motorwellenstumpf, Paßfeder und Auflageflächen auf den Flanschen sorgfältig von Schutzlack, Verschmutzungen und Oxydationen reinigen.

Den Motorwellenstumpf mit einer nichtsperrenden, tropfsicheren Schmiere auf Graphitbasis einstreichen. Kein Öl verwenden, da es die untenliegende Gleitringdichtung beschädigen kann (siehe **Kapitel 8.4.**).

Den Motorwellenstumpf bei Pumpe in vertikaler Position in die Kupplung stecken, dabei die Paßfeder mit der Nut ausrichten und die Motorflansch auf die Flansch der Antriebslaterne aufsetzen.

Den Motor drehen und den Klemmkasten in die gewünschte Position orientieren, wobei die Position der Flanschbohrungen in Übereinstimmung gebracht wird.

ACHTUNG! Die 4 Flanschschrauben (70.18) mit Müttern sind gleichmäßig überkreuz (abwechselnd auf diametral gegenüberliegenden Positionen) anzuziehen (siehe **Kapitel 9.1.**).

Vor und nach dem Anziehen der Schrauben (70.18) **überprüfen, daß die Kupplung mit Pumpenwelle und Motorwelle sich leicht von Hand drehen läßt** (Verkleidung 32.30 abnehmen und wieder einbauen).

ACHTUNG! Zur Abnahme bzw. Austausch des Motors siehe Kapitel 8.3.

6.6. Rohrleitungen

Die Strömungsgeschwindigkeit soll in der Saugleitung 1,5 m/s und in der Druckleitung 3 m/s nicht übersteigen. Keinesfalls Rohrweiten kleiner als die der Pumpenstutzen wählen.

Die Pfeile auf dem Pumpengehäuse (14.00) zeigen die Eingangs- (Zulauf- bzw. Saugleitung) und Ausgangsöffnungen (Druckleitung) an. Bevor die Rohrleitungen angeschlossen werden, muß man sich vergewissern, daß sie innen sauber sind.

Die Leitungen sind auf eigenen Stützen in Nähe der Pumpe mit Rohrschellen abzufangen. Sie sind so anzuschließen, daß sie keine Kräfte, Spannungen und

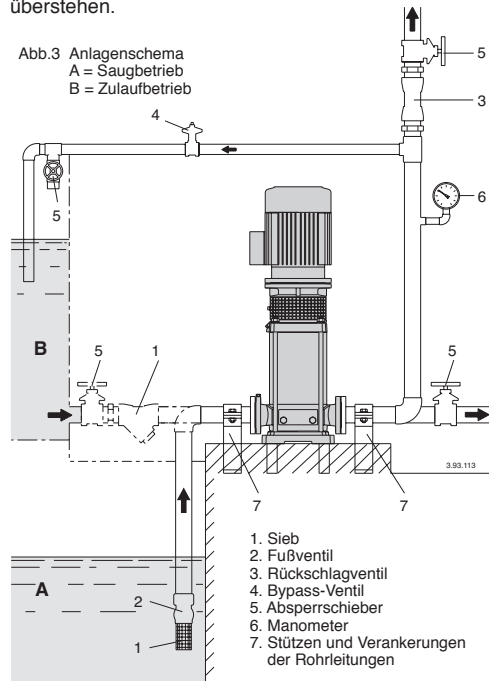
Vibrationen auf die Pumpe übertragen (siehe **Abb. 3**). **Die Möglichkeit einer Pumpenentleerung vorsehen, ohne gleichzeitig die Anlage zu entleeren.**

Kompensatoren um Ausdehnungen zu absorbieren bzw. Geräuschübertragungen zu vermeiden, sind korrekt einzusetzen, ohne daß die Pumpe belastet wird.

Bei Pumpen der Baureihen MXV-B, MXV(L) 25,32,40 und MXV(L)4 25,32,40 sind die Anschlußstutzen bzw. die Flanschen mit einem geeigneten Dichtungsmaterial in die **Gewindestutzen** (ISO 228) zu schrauben.

Die Rohre bzw. die Anschlußstutzen sind nur so fest anzuziehen, wie es für die Dichtigkeit erforderlich ist. Übermäßige Drehkraft kann die Gewindestutzen der Pumpe beschädigen. Im Fall von Pumpen mit Flanschen sicherstellen, daß die Dichtungen nicht in das Rohrinne überstehen. Sicherstellen, daß die Flansch-Dichtungen nicht in das Rohrinne überstehen.

Abb.3 Anlagenschema
A = Saugbetrieb
B = Zulaufbetrieb



1. Sieb
2. Fußventil
3. Rückschlagventil
4. Bypass-Ventil
5. Absperrschieber
6. Manometer
7. Stützen und Verankerungen der Rohrleitungen

6.6.1. Saugleitung

Bei Installation der **Pumpe über dem Wasserspiegel** (Saugbetrieb, **Abb. 3A**) ist ein Fußventil mit Saugkorb zu montieren, das immer getaucht sein muß.

Die Saugleitung muß perfekt dicht sein und zur Pumpe hin ansteigend verlaufen, um Luftsackbildung zu vermeiden.

Wenn sich der **Wasserspiegel auf der Saugseite oberhalb der Pumpe** (Zulaufbetrieb, **Abb. 3B**) befindet, ist ein Absperrschieber einzusetzen.

Zur Druckerhöhung im Verteilungsnetz sind DIN 1988 und die örtlichen Vorschriften zu beachten.

In der Zulauf- bzw. Saugleitung ist ein Sieb einzubauen, damit keine Fremdkörper in die Pumpe gelangen.

6.6.2. Druckleitung

In der Druckleitung ist ein Absperrschieber zu installieren, um Förderstrom, Förderhöhe und Leistungsaufnahme zu regeln.

Zwischen Pumpe und Schieber ist ein Druckmeßgerät (Manometer) einzubauen.

ACHTUNG! Zwischen Pumpe und Schieber ist ein Rückschlagventil einzubauen, um eine Rückströmung nach dem Abschalten des Pumpenaggregates zu vermeiden und um die Pumpe vor möglichen Wasserschlägen zu schützen.

Bei Einsatz von schnellschließenden Absperrarmaturen ist eine geeignete Einrichtung zum Abfangen von Druckschlägen vorzusehen.

6.7. Elektrischer Anschluß



Der elektrische Anschluß ist von Fach-personal unter Beachtung der örtlichen Vorschriften auszuführen. **Sicherheitsvorschriften befolgen.**

Schutzleiter an die Erdungsklemme \ominus anschließen. Netzspannung und -frequenz mit den Angaben auf dem Typenschild vergleichen und Speiseleiter gemäß dem Schaltbild im Klemmenkastendeckel anschließen.

ACHTUNG! Keine Scheibe oder andere metallische Gegenstände in den internen Leitungsdurchgang zwischen Klemmenkasten und Stator fallen lassen. Andernfalls Motor demontieren und Gegenstand beseitigen.

ACHTUNG! Mit Motorleistung $\geq 5,5$ kW Direktanlauf vermeiden. Schaltkasten mit Stern-Dreieck-Anlauf oder eine andere Anlaufvorrichtung vorsehen.

Bei Klemmenkasten mit Einführungstopfbuchse Kabel Typ H07 RN-F verwenden mit Kabelquerschnitt nicht unter (Kap. 16 TAB 1).

Bei Klemmenkasten mit Einführungsmuffe Anschluß durch Kabelführungsrohr ausführen.

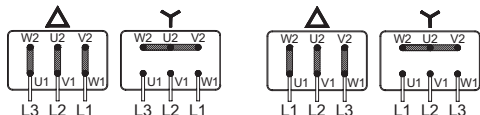
Die Benutzung in Schwimmbecken, Gartenteichen und ähnlichen Orten ist nur zulässig, wenn sich keine Personen im Wasser befinden und wenn die Pumpe an einem Schaltkreis angeschlossen ist, der durch eine **Fehlerstrom-Schutzeinrichtung** mit einem Nennfehlerstrom ($I_{\Delta N}$) ≤ 30 mA geschützt ist.

Es ist eine **Vorrichtung zur Abschaltung jeder Phase vom Netz** (Schalter) mit einem Öffnungsabstand der Kontakte von mindestens 3 mm zu installieren.

Bei Dreiphasen-Drehstrommotoren ist ein Motorschutzschalter mit Kurve D gemäß der Stromaufnahme laut Typenschild vorzusehen.

Die Einphasen-Wechselstrompumpen **MXV-BM**, werden bei mit angeschlossenem Anlaufkondensator im Klemmenkasten und (bei 220-240 V - 50 Hz) mit eingebautem Thermoschalter geliefert.

Anschlussschema (nur für Calpeda Motoren)



MXV-B 25,32,40

MXV(L), MXV(L)4 25,32,40,50

MXV-B 50

MXV(L), MXV(L)4 65-80

Siehe auch weitere Hinweise in der Motor-Betriebsanleitung (wenn mitgeliefert).

ACHTUNG: Bei Betrieb der Pumpen am Frequenzumrichter darf die Minimalfrequenz von 25 Hz nicht unterschritten werden und die Förderhöhe der Pumpe darf in keinem Fall geringer als 3 Meter sein.

7. ANLAUF UND BETRIEB

7.1. Kontrollen vor dem Einschalten

Das Gerät darf nicht betrieben werden, falls Beschädigungen festzulegen sind.

Kontrollieren, ob die Kupplung mit Pumpenwelle sich leicht von Hand drehen läßt (siehe **Kapitel 6.5**). Sich versichern, daß die Schrauben (64.25) der Kupplung angezogen sind (siehe **Kapitel 9.2**).

Sich versichern, daß der Kupplungsschutz (32.30) auf der Antriebslaterne befestigt ist.

Für **MXV-B** Kontrollieren, ob die Welle sich leicht von Hand drehen läßt. Dafür ist die Kerbe für Schraubenzieher am Wellenende auf der Lüftungsseite zu benutzen.

7.2. Erstanlauf



ACHTUNG! Die Pumpe darf nicht ohne Flüssigkeitsfüllung, auch nicht probeweise, betrieben werden. Vor der Inbetriebnahme muß die Pumpe mit dem Fördermedium vollständig aufgefüllt werden.

Bei Installation **der Pumpe über dem Wasserspiegel** (Saugbetrieb, **Abb. 3A**) oder mit zur Öffnung des Rückschlagventils ungenügender Zulaufhöhe (weniger als 1 m) sind Saugleitung und Pumpe durch den Entlüftungsanschluß (1) zu füllen (**Abb. 4**). Zur Vereinfachung der Auffüllung wird ein Gummirohr (oder ein Rohrkrümmer) und ein Trichter verwendet.

MXV-B, MXV(L) 25-32-40, MXV(L)4 25-32-40
Während der Auffüllung bleibt die Nadelsschraube (14.17) in der Entleerungs-Verschlußschraube (14.12) gelöst, damit der Druckraum mit dem Saugraum kommunizieren kann (**Abb. 4a**).

MXV-B, MXV 25-32-40-50

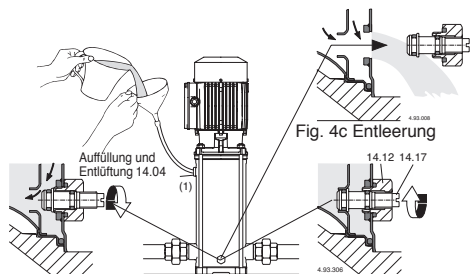


Abb. 4a Auffüllung:
Interner Durchgang offen

Abb. 4b In Betrieb:
Interner Durchgang geschlossen

MXV(L) 65-80, MXV(L)4 65-80

Bei senkrechter Installation ist während der Füllung die Verschlußschraube (2) abzunehmen, um die Saugseite zu entlüften. Nach Austritt der Flüssigkeit ist die Verschlußschraube (2) wieder einzusetzen.

Die Füllung ist bis zum Flüssigkeitsaustritt aus Entlüftungsöffnung (1) auf dem oberen Deckel vorzunehmen. Pumpe vollständig entlüften, bevor die Verschlußschrauben (1) eingesetzt werden. Bei horizontaler Installation erfolgt die Füllung und die Entlüftung über die Öffnungen (1) auf dem Pumpengehäuse (14.00).

MXV.. 65-80

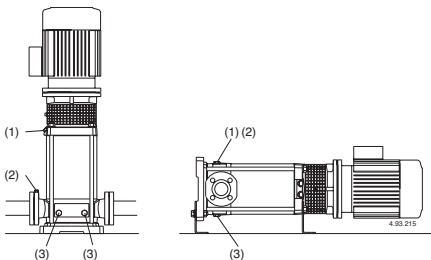


Abb. 4 (1) Auffüllung und Entlüftung;
(2) Entlüftung Saugleitung
(3) Entleerung

Wenn der **Wasserspiegel auf der Saugseite oberhalb der Pumpe** ist (Zulaufbetrieb, **Abb. 3B**) Absperrschieber in der Zulaufleitung langsam und vollständig öffnen um die Pumpe zu füllen. Dabei Schieber in der Druckleitung und die Entlüftungsöffnungen (1) (2) (**Abb. 4**) öffnen, damit die Luft entweichen kann.

Während dem Befüllen sind die Entlüftungsöffnungen (1) (2) nur dann offen zu lassen, wenn die austretende Flüssigkeit keine Gesundheitsgefährdung darstellt.

Nur für MXV(L)50-65-80, MXV(L)4 50-65-80, Ggf. sind auf den Öffnungen (1) (2) Anschlüsse mit Absperrventil vorzusehen, um den Austritt der Flüssigkeit und den Abfluss zu kontrollieren. Mit waagerechter oder unter der Pumpe liegender Druckleitung bleibt der Absperrschieber in der Druckleitung während der Auffüllphase geschlossen.

7.3. Einschalten und Funktionskontrolle

Entlüftungsöffnungen (1) (2) schließen (**Abb. 4**). Bei MXV-B, MXV(L) 25-32-40 und MXV(L)4 25-32-40, die Nadelschraube (14.17) in der Entleerungs-Verschlußschraube (14.12) (**Abb. 4b**) anziehen und die Entlüftungsbohrung (14.04) schließen.

Die Pumpe mit geschlossenem Druckleitungs-Absperrschieber und mit vollständig geöffnetem Zulauf- bzw. Saugleitungs-Absperrschieber starten. Sofort danach langsam den Druckleitungs-Schieber öffnen und den Betriebspunkt innerhalb der auf dem Typenschild angegebenen Grenzwerte einstellen.

Bei dem Anlauf, mit Dreiphasen-Drehstrommotoren die Drehrichtung prüfen, die durch Pfeile auf der Antriebslaterne gekennzeichnet ist: bei falscher Drehrichtung, Motor abschalten und zwei beliebige Phasen-Anschlüsse im Motorklemmenkasten vertauschen.

Überprüfen, daß die Pumpe mit den vorgesehenen Betriebsleistungen arbeitet und daß der aufgenommene Strom nicht den auf dem Typenschild angegebenen Wert übersteigt. Im gegenteiligen Fall den Absperrschieber in der Druckleitung oder Druckwächter einstellen.

Tritt ein Verlust der Wasserförderung (Unterbrechung des Förderflusses trotz offenen Absperrschiebers) bzw. eine vom Druckmaßgerät angezeigte Druckschwankung auf, ist die Entlüftung der Saugseite

(2) zu wiederholen, sind die Anschlüsse der Saugleitung auf Dichtheit zu überprüfen und sind der Entlüftungs-(2) und die Entleerungs-Verschlußschrauben (3) auf der Saugseite anzuziehen (**Abb. 4**).

ACHTUNG! Bei installation der **Pumpe über dem Wasserspiegel** (Saugbetrieb, **Abb. 3A**), **nach längerem Stillstand, vor der Wiederinbetriebnahme, sich vergewissern daß die Pumpe immer noch mit dem Fördermedium gefüllt und entlüftet ist.**

Im gegenteiligen Fall kontrollieren, daß das Fußventil einwandfrei funktioniert (Dichtheit bei Verschluß). Pumpe mit Fördermedium auffüllen (siehe **Kapitel 7.2.**).

Niemals die Pumpe länger als fünf Minuten gegen geschlossenen Absperrschieber laufen lassen. Längerer Pumpenbetrieb ohne Wasserdurchfluß läßt den Innendruck und die Temperatur in der Pumpe gefährlich ansteigen.

Falls der Betrieb mit geschlossenem Absperrschieber möglich ist, ist ein Bypass zu installieren (siehe **Abb. 3**).

0,3 m³/h	für MXV(B) 25, MXV(L) 25, MXV(L)4 25,
0,4 m³/h	für MXV(B) 32, MXV(L) 32, MXV(L)4 32,
0,5 m³/h	für MXV(B) 40, MXV(L) 40, MXV(L)4 40,
1,0 m³/h	für MXV-B 50, MXV(L) 50, MXV(L)4 50
1,5 m³/h	für MXV(L) 65, MXV(L)4 65
2,6 m³/h	für MXV(L) 80, MXV(L)4 80
2,9 m³/h	für MXV(L) 100,

Wenn das Wasser wegen längeren Betriebs gegen den geschlossenen Absperrschieber überhitzt ist, Pumpe vor Öffnen des Absperrschiebers ausschalten. Um Gefahren für Personen und schädliche thermische Belastungen für die Pumpe und die Anlage wegen zu großer Temperaturunterschiede zu vermeiden, ist das Abkühlen der Pumpe abzuwarten, bevor die Pumpe neu eingeschaltet wird bzw. die Auffüllungs- und Entleerungsschrauben geöffnet werden.

Vorsicht bei hoher Temperatur des gepumpten Fördermediums. Fördermedium nicht berühren, wenn Temperatur über 60 °C liegt. Pumpe oder Motor nicht berühren, wenn ihre Oberflächentemperatur über 80 °C liegt.

7.4. AUSSCHALTEN



Das Gerät wurden so ausgelegt, dass es ohne Unterbrechungen weiter funktionieren kann. Die Ausschaltung erfolgt nur, wenn das Gerät anhand der entsprechenden Entkopplungsvorrichtungen vom Netz getrennt wird (siehe Abs. 6.5 Elektrischer Anschluss).

8. WARTUNG

Vor jeglicher Wartungsarbeit ist das Gerät außer Betrieb zu setzen und es von jeglicher Energiequelle zu trennen. Wenden Sie sich beim Bedarf an einen erfahrenen Elektriker oder Techniker.

Wartungs-, Reparatur- oder Reinigungsarbeiten, welche bei elektrischer Anlage unter Spannung erfolgen, können zu schwerwiegenden, auch tödlichen Unfällen für die Menschen führen.

Wenn das Stromkabel beschädigt ist, darf es, um jedwede Gefahr zu vermeiden, nur vom Hersteller, dem Kundendienst oder ähnlich qualifizierten Personen ausgetauscht werden.

Bei Instandsetzungsarbeiten oder Wartungsarbeiten, bei denen Teile der Maschine abmontiert werden müssen, muss das Wartungspersonal entsprechend qualifiziert und in der Lage sein, Schaltpläne und -bilder auszulegen.

Es ist empfehlenswert, jegliche durchgeführten Wartungsarbeiten aufzuzeichnen.



Bei der Wartung ist besondere Aufmerksamkeit zu schenken, damit keine auch kleinen Fremdkörper in die Maschine eindringen, welche zum Fehlfunktionieren oder zu Sicherheitsmängeln führen könnten.

Nehmen Sie keine Arbeit ohne Schutzhandschuhe vor. Tragen Sie schnittfeste und wasserdichte Handschuhe beim Abmontieren und Reinigen des Siebs oder von anderen Komponenten.



Der Zugang zur Maschine ist unbefugtem Personal während der Ausführung von Wartungsarbeiten strengstens verboten.

Alle Wartungsarbeiten, welche in diesem Handbuch nicht beschrieben sind, sind ausschließlich vom spezialisierten Personal vorzunehmen, welches direkt von CALPEDA S.p.A. gesendet wird.

Wenden Sie sich an CALPEDA S.p.A. für weitere technische Informationen über das Gebrauch oder die Wartung des Gerätes.

8.1. Ordentliche Wartung



Vor jeglicher Wartungsarbeit ist das Gerät vom Stromnetz zu trennen und sicherzustellen, dass die Pumpe nicht unerwünscht wieder unter Spannung gesetzt werden darf.

Unter normalen Einsatzbedingungen ist das Motor-Pumpen-Aggregat wartungsfrei.

Routineinspektionen an Pumpe und verbundenen Teilen ausführen, um sich von der vollkommenen Dichtigkeit zu überzeugen.

Von außen durch den Kupplungsschutz die Wellendichtung kontrollieren. Die spezielle Trichterform des oberen Deckels fängt mögliche kleinere Anfangsverluste auf.

Die Pumpe und den umliegenden Teil sauberhalten, um Verluste nach außen sofort feststellen zu können. In regelmäßigen Abständen den Filter im Saugrohr und/oder das Fußventil reinigen. Leistung und Stromaufnahme kontrollieren.

Die Kugellager von Motor und Pumpe (66.00, siehe **Kap. 8.5.**) sind dauergeschmiert. Es sind keine Nachschmierungen notwendig.

Siehe weitere Angaben in der Motor-Gebrauchsanleitung (wenn mitgeliefert).

Vom Kugellager (66.00) ausgestossenes übermäßiges Schmierfett nach der ersten Betriebsphase beseitigen.

Bei Wasser mit Chloriden (Chlor, Meerwasser) steigt die Korrosionsgefahr bei stehendem Wasser (sowie bei Temperaturerhöhung und pH-Wert-Verminderung). In diesen Fällen muß die Pumpe vor längeren Stillstandphasen vollständig geleert werden.

Die Pumpe sollte wie im Fall von zeitweiser Förderung von verschmutzten Flüssigkeiten im Anschluß kurz mit sauberem Wasser durchgespült werden, um Ablagerungen zu beseitigen. Oder es ist nach der Entleerung eine Wäsche vorzunehmen, indem sauberes Wasser (wenigstens 40 Liter) in die Auffüllöffnung (1) Druckseite gegeben wird und aus der Entleerungsöffnung (3) Saugseite austritt (**Abb. 4.**).

Wird die Pumpe nicht eingesetzt, so muß sie bei Frostgefahr vollständig entleert werden..

Vor Wiederinbetriebnahme ist die Pumpe vollständig mit Flüssigkeit aufzufüllen (siehe **Kap. 7.2.**) und zu kontrollieren, daß die Welle nicht durch Verunreinigungen, Verklebung der Gleitringdichtungsflächen oder aufgrund anderer Ursachen blockiert ist. Wenn die Welle sich nicht von Hand löst, muß die Pumpe ausgebaut und gereinigt werden.



Alle Arbeiten am Aggregat nur bei abgeschalteter Stromzufuhr durchführen und sich versichern, daß die Pumpe nicht aus Unachtsamkeit unter Spannung gesetzt werden kann.

8.2. Demontage der Anlage

Vor der Demontage die Saug- und Druckschieber schließen.

8.3. Demontage der Pumpe



Vor Demontage, Stromverbindung trennen, Absperrventile auf der Saug- und druckseite schließen und das Pumpengehäuse entleeren (fg. 4).

Für Aus- und Einbau die Schnittzeichnung (**Kapitel 14.**) und die **Abbildungen 5, 6** beachten.

Ausbau und Inspektion aller Innenteile können ohne Abnahme des Pumpengehäuses (14.00) von den Rohrleitungen durchgeführt werden.

Demontage-Ablauf MXV-B:

Nach Lösen der Muttern (61.04) von Verbindungsschrauben (61.02) kann der Motor (99.00) mit allen Pumpeninnenteilen abgebaut werden ohne Abnahme des Pumpengehäuses (Pumpenmantel 14.02) von den Rohrleitungen durchgeführt werden.

Demontage-Ablauf MXV(L), MXV(L)4:

1. Markieren die Position des Motors auf des Flansches (32.70), des Flansches auf der Antriebslaterne (32.00), der Antriebslaterne auf dem Pumpenmantel (14.02).

Pumpenkörper (14.00) markieren.

2. Schraube (32.32) mit Scheibe (32.31) und Kupplungsschutz-Verkleidung (32.30) abnehmen.

3. Schrauben (64.25) und (64.34) von der Kupplung lösen (64.22)

ACHTUNG! Um die Zusammendrückung der Feder der Gleitringdichtung (36.00) wegen Axialverschiebungen der Welle (64.00) zu vermeiden, wird empfohlen die Schrauben (64.25) der Kupplung (64.22) zu lösen, **auch bei Abnahme bzw. Austausch des Motors.** Danach wieder die Welle (64.00) wie in **Kapitel 10.2.** angegeben einstellen.

4. Schrauben (70.18) und Muttern (70.19) entfernen und Motor von der Kupplung abheben (64.22). Für die Typen MXV 50 nutzen Sie die Gewindebohrung M10 des Bügels (32.78) um den Motor abzuheben.

Für MXV(L) 25-32-40, MXV(L)4 25-32-40:

5. Muttern (61.04) von Verbindungsschrauben (61.02) abziehen.

6. Antriebslaterne (32.00) komplett mit Kugellager (66.00) und Kupplung (64.22) von der Welle (64.00) und von Pumpenmantel (14.02) abziehen.

Nach Abnahme der Antriebslaterne (32.00) können alle Innenteile mit der Welle (64.00) aus dem Pumpenmantel (14.02) abgezogen werden.

7. **Oberer Deckel** (34.02) mit dem Runddichtung (14.20) und das Druckgehäuse (20.00) abnehmen.

Für MXV(L) 65-80, MXV(L)4 65-80:

5. Schrauben (61.07) abnehmen und Antriebslaterne (32.00) komplett mit Kugellager (66.00) und Kupplung (64.22) vom oberen Deckel (34.02) und von der Welle (64.00) abziehen, (Abb. 5b).

6. Muttern (61.04) mit Unterlegscheiben (61.03) von Verbindungsschrauben (61.02) abziehen.

7. **Oberer Deckel** (34.02) von der Welle (64.00) und von Pumpenmantel (14.02) **abziehen** - oder mit dem Pumpenmantel vom Pumpengehäuse (14.00) - mithilfe eines Schlegels oder einem Hebel abwechselnd auf gegenüberliegenden Positionen (**Abb. 5c**).

Nach Abnahme des oberen Deckels (34.02) können alle Innenteile aus dem Pumpengehäuse (14.00) abgezogen werden.

Für MXV(L) 50-15 und 50-20:

5. Schrauben (32.74) lösen und Pumpenflansch (32.70) mit Lager (66.00) und Kupplung (64.22) entfernen (Bei Pumpen mit Motor >4 kW die Kupplung 64.30 und 64.28) vone der Laterne (32.00) und der Welle (64.00) (fg.5b) lösen.
6. Um die Dichtungspatrone auszubauen, Schrauben (32.04) entfernen und in den Dichtungsdeckel (42.00) eindrehen.
7. Muttern (61.04) von den Zugstangen (61.02) lösen.
8. Laterne (32.00) von der Welle (64.00) und dem Aussenmantel (14.02) abheben, mit Hilfe eines Hebels oder Kuststoffhammers abwechselnd gegenüberliegend Druck ausüben.

Sobald der obere Deckel(34.02) entfernt wurde, können alle internen Bauteile aus dem Pumpen- mantel (14.02) ausgebaut werden.

8.4. Austausch Gleitringdichtung

Überprüfen, ob die Wickelrichtung der Feder der **neuen Gleitringdichtung** zur Drehrichtung der Welle paßt.

Sich vergewissern, daß alle Teile, mit denen die Dichtung in Kontakt kommt, sauber sind und daß keine Grate und scharfen Kanten vorliegen.

Die **Spaltringe aus EPDM-Kautschuk** (Äthylenpropylen) **dürfen auf keinen Fall mit Öl oder Fett in Berührung kommen**. Zur Erleichterung der Dichtring-Montage werden Welle, Sitz des festen Teils und Dichtungsringe mit sauberem Wasser oder einem anderen Schmiermittel eingeschmiert, das mit dem Material der Dichtringe kompatibel ist.

Bei der Montage sind die notwendigen Vorsichtsmaßnahmen anzuwenden, um die Oberflächen der Gleitringdichtung nicht durch Schläge oder verkantete Stöße zu beschädigen.

Nur für **MXV(L)(4) 25,32,40,50,65,80**

Gleitringdichtung (36.00), den rotierenden Gleitring von der Welle (64.00) (ohne die Welle zu beschädigen) und den festen Gegenring vom oberen Deckel (34.02) abziehen.

Den drehbaren Teil auf die Welle (64.00) bis zum Schulterring (36.52) schieben, ohne die Feder zusammen zu drücken. Die Länge vorher und hinterher kontrollieren und den Gleitring bis zur ursprüngliche Länge anheben (L1 in **Abb. 5**).

Auf diese Weise wird dann die korrekte Federkompression bei der Montage des festen Teils und anschließend die Blockierung der Welle in der Kupplung (L2 in **Abb. 6b**) gewährleistet.

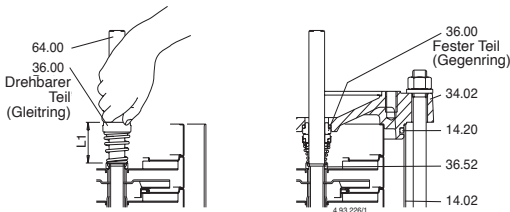


Abb. 5 Montage Gleitringdichtung

8.4.1. Austausch der Dichtungspatrone

(*) Bei Pumpentyp MXV 50 Schrauben (32.04) entfernen und in den Dichtungsdeckel (42.00) eindrehen.

Nach entfernen des Dichtungsdeckels (42.00) von der Welle (64.00), Schrauben (42.12), Hülse (42.10) und Scheibe (42.14) entfernen, Stationärteil der Dichtung vom Dichtungsdeckel (42.00) und rotierendes Teil aus der Hülse entfernen, alle Bauteile sorgfältig reinigen. Neues Stationärteil in den Dichtungsdeckel (42.00) einsetzen, den Gleitring und die Scheibe (42.14) auf

dem Stationärteil positionieren, die Hülse (42.10) mit den Schrauben (42.12) am Dichtungsdeckel (42.00) befestigen. Den O-Ring (42.04) am Dichtungsdeckel (42.00) ersetzen und die Dichtungspatrone wieder auf der Welle (64.00) montieren, die Schrauben (32.04) gleichmäßig über Kreuz anziehen.

Bei MXV 50-15 und 50-20 mit Motor >4 kW, Schrauben (32.32) und Schutzgitter (32.30) entfernen, Schrauben (32.25 und 64.34) lösen. Schrauben (64.32) entfernen und fortfahren wie mit Punkt (*) beschrieben.

Nur für **MXV(L) 100, MXV(L)4 100** (siehe **Kapitel 16, Seite 131**)

8.5. Austausch Kugellager MXV(L), MXV(L)4

Beim Austausch des Kugellagers (66.00) ist ein Lager vom Typ 2RS1, C3 in der auf dem auszutauschenden Lager markierten Größe und mit einem für die Betriebstemperatur geeigneten Fett einzubauen. Die Lagergröße hängt von der Motorgröße ab:

Motorgröße	Kugellager
80	6206, 2RS1, C3
80 (MXV 50)	6207, 2RS1, C3
90	6207, 2RS1, C3
100-112	6208, 2RS1, C3
132	6310, 2RS1, C3
160-180	6313, 2RS1, C3

8.6. Lager erste Stufe und Zwischenlager

Die Pumpen haben eine Lagerhülse (64.10) auf der Welle (64.00) und ein Lager im Stufengehäuse (25.03) hinter dem ersten Laufrad (laut Sauganordnung). Ab **MXV. 25-212, MXV.. 32-412 e MXV. 40-811, MXV 50-1509, MXV 65-2009 und MXV 80-4806** liegt außerdem ein Zwischenlager vor (siehe **Kapitel 15**).

Vor dem Ausbau ist die Position der einzelnen Stufengehäuse und der einzelnen Abstandshülsen zu markieren, um die Neumontage sachgerecht ausführen zu können (siehe Längen und Hülsenposition auf Schnittzeichnung, **Kapitel 15**).

8.7. Pumpen mit Schutzart IP 55 (Sonderausführung)



Um die Schutzart IP 55 immer gewährleisten zu können, ist es notwendig, die folgenden Punkte zu überprüfen:

- Vor der Inbetriebnahme der Motoren ist die Position der Dichtung zwischen Klemmenkasten und Deckel sorgfältig zu kontrollieren. Bei Kabeln mit geringer Größe verwenden Sie bitte eine Schutzabdeckung zwischen Kabel und Kabelverschraubung.

- Bei der Demontage der Lagerschilder der Motoren ist die vorhandene Verbindung mit dem Dichtungs Kleber LOCTITE Typ 510 oder einem anderen gleichwertigen Dichtungssystem, falls vorhanden, wiederherzustellen und anschließend die einwandfreie Montage des Dichtrings auf der Welle zu überprüfen.

9. NEUMONTAGE

Die Neumontage erfolgt in umgekehrter Reihenfolge der Arbeitsschritte beim Ausbau (siehe **Kapitel 9**).

Den Zustand der Runddichtringe (14.20) überprüfen und bei Beschädigung austauschen. Sich vergewissern, daß die Runddichtringe (14.20) richtig in ihren Sitzen auf dem Pumpengehäuse (14.00) und auf dem oberen Deckel (34.02) eingesetzt sind.

Dichtungsringe mit sauberem Wasser oder einem anderen kompatibeln Schmiermittel einschmieren.

9.1. Anzugsmomente

Typ	MXV-B	MXV...
	25-32-40-50	25-32-40
Laufmutter (28.04)	8 Nm	8 Nm
Muttern (61.04) auf Verbindungs-schrauben	50 Nm	50 Nm
Schrauben (64.25) in Kupplung	-	22 Nm
Schrauben (70.18) mit Muttern (70.19)	-	40 Nm

Typ	MXV...	MXV...
	50	65-80
Laufmutter (28.04)	30 Nm	35 Nm
Muttern (61.04) auf Verbindungs-schrauben	50 Nm	50 Nm
Schrauben (61.07) Laterne - oberer Decke	-	60 Nm
Schrauben (32.74) Laterne - oberer Decke	25 Nm	-
Schrauben (32.04) Dichtungsdecke	4 Nm	-
Schrauben (64.25) in Kupplung	22 Nm	50 Nm
Schrauben (64.32) Flansches in Kupplung	22 Nm	50 Nm
Schrauben (70.18) mit Muttern (70.19)	40 Nm	40 Nm

Beim Anziehen der Muttern (28.04) **darauf achten, daß die Welle mit dem Gegenschlüssel auf der gegenüberliegenden Seite nicht beschädigt wird.**

ACHTUNG! Die Muttern (61.04) auf den Verbindungsschrauben (61.02), die Schrauben (61.07) auf dem oberen Deckel und die Schrauben (70.18) mit den Muttern (70.19) auf der Antriebslaterne müssen überkreuz auf diametral gegenüberliegenden Positionen gleichmäßig angezogen werden.

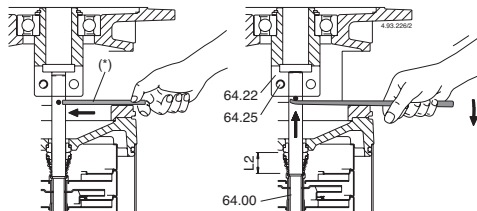


Abb. 6a
Stehender Läufer, Welle nicht blockiert in Kupplung

Abb. 6b
Angehobener Läufer, Blockierposition Welle in Kupplung

(*) Stift für Wellenanheben.

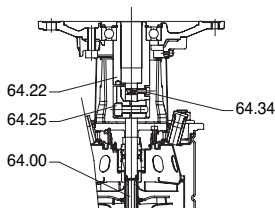


Abb. 6c

9.2. Einstellung des Pumpenläufers MXV(L), MXV(L)4

Den Läufer vertikal und aus der stehenden Stellung (Abb. 6a) anheben. Dabei einen Stift im Wellenloch anheben, bis er sich unter der Kupplung (64.22) befindet.

In dieser Stellung (Abb. 6b) ist die Welle (64.00) durch gleichmäßiges Anziehen der Schrauben (64.25) in der Kupplung zu blockieren.

Den Stift abziehen.

Nur für MXV 50, in der vertikalen Position ziehen Sie die Schrauben leicht (64.25) an, ohne die Welle (64.00) festzusetzen, die Schraube (64.34) (fg.6c) in die Kupplung (64.22) vollständig eindrehen. In dieser Position, die Schrauben (64.25) gleichmäßig anziehen. Die Welle (64.00) ist anschließend in der Kupplung fixiert. Motor wie in Sektion 6.5. angegeben montieren.

10. ENTSORGUNG



Europäischer Richtlinie
2012/19/EU (WEEE)

Die Verschrottung des Gerätes muss durch Unternehmen erfolgen, welche auf der Verschrottung von Metallprodukten spezialisiert sind.

Bei der Entsorgung sind sämtliche einschlägige Vorschriften zu beachten, welche im Aufstellungsland der Maschine gelten, sowie alle internationale Umweltschutzvorschriften.

11. ERSATZTEILE

11.1. Ersatzteilebestellung

Bei der Bestellung von Ersatzteilen sind Bezeichnung, Positionsnummer auf der Schnitzaussicht und die Daten auf dem Kennschild (Typ, Datum und Kennnummer) anzugeben.

Die Bestellung kann telefonisch, per Fax oder per E-Mail an CALPEDA S.p.a. gesendet werden.

12. TEILE-BENENNUNG

- 13.60 Flansch mit Verbindungsstück
- 14.00 Pumpengehäuse
- 14.02 Pumpenmantel
- 14.04 Verschlußschraube mit Unterlegscheibe
- 14.06 Runddichtung
- 14.12 Verschlußschraube mit Unterlegscheibe
- 14.16 Runddichtung
- 14.17 Schraube
- 14.18 Runddichtung
- 14.19 Runddichtung
- 14.20 Runddichtung
- 14.42 Verschlußschraube mit Unterlegscheibe
- 14.54 Spaltdichtung (1)
- 16.00 Sauggehäuse
- 20.00 Druckgehäuse
- 22.12 Runddichtung, saugseitig
- 25.01 Stufengehäuse erste Stufe
- 25.02 Stufengehäuse
- 25.03 Stufengehäuse mit Lager
- 25.05 Stufengehäuse letzte Stufe
- 28.00 Laufmutter
- 28.04 Laufmutter
- 28.08 Unterlegscheibe
- 32.00 Antriebslaterne
- 32.24 Stift
- 32.30 Verkleidung
- 32.31 Unterlegscheibe
- 32.32 Schraube
- 32.70 Flansch
- 32.74 Schraube
- 32.78 Bügel
- 32.80 Schraube
- 34.01 Unterer Deckel
- 34.02 Oberer Deckel
- 36.00 Gleitringdichtung
- 36.51 Haltering, geteilt
- 36.52 Schulterring
- 42.00 Dichtungsdeckel
- 42.04 Deckel O-ring
- 42.10 Dichtungshülse
- 42.12 Schraube
- 42.14 Scheiben
- 42.16 Stopfen
- 42.18 O-Ring
- 61.00 Grundplatte
- 61.02 Verbindungsschraube
- 61.03 Unterlegscheibe
- 61.04 Mutter
- 61.07 Schraube
- 61.30 Stützfuß
- 61.32 Schraube
- 61.34 Unterlegscheibe
- 61.36 Mutter
- 64.00 Welle
- 64.10 Lagerhülse
- 61.13 Abstandshülse oben
- 61.14 Abstandshülse unten
- 64.15 Abstandshülse
- 64.18 Abstandshülse Lager (oben)
- 64.19 Abstandshülse Lager (unten)
- 64.22 Kupplung
- 64.25 Schraube
- 64.28 Kupplung Pumpenseite
- 64.30 Mupplung Motorseite
- 64.32 Schraube
- 64.34 Schraube
- 66.00 Kugellager
- 66.18 Sicherungsring
- 66.19 Schulterring (3)
- 70.18 Schraube
- 70.19 Mutter
- 99.00 Motor, komplett

(1) Im Stufengehäuse eingepreßt (einzeln nicht lieferbar).

(2) Siehe Kapitel 15.

(3) Nur mit Motor-Baugröße 132

Änderungen vorbehalten.

13. FEHLERBEHEBUNG



WARNUNG: Vor jeglichen Arbeiten an der Pumpe oder dem Motor, unbedingt Stromversorgung abschalten!

Die Pumpe darf nicht, (auch nicht kurzzeitig) ohne Fördermedium betrieben werden. Die Bedienungsanleitung ist genau zu beachten. Falls erforderlich einen autorisierten Servicepartner hinzuziehen.

FEHLER	MÖGLICHE URSACHEN	MÖGLICHE FEHLERBESEITUNG
1) Der Motor startet nicht	1a) Falsche Spannungsversorgung. 1b) Falscher elektrischer Anschluss. 1c) Motorschutzeinrichtung (Schutzschalter) hat ausgelöst. 1d) Sicherungen defekt oder ausgelöst. 1e) Welle blockiert. 1e) Falls alle zuvor genannten Möglichkeiten überprüft wurden, liegt evtl. ein defekt des Motors vor.	1a) Prüfen Sie die vorhandene Spannung und Frequenz auf Übereinstimmung mit den Daten auf dem Typenschild des Motors. 1b) Anschluss der Stromversorgung überprüfen und ggf. korrigieren. Prüfen, ob der Schutzschalter richtig eingestellt ist (Daten auf Typenschild beachten). Die Verbindungen des Motorkabels zum Schaltschrank auf korrekten Anschluss überprüfen. 1c) Spannungsversorgung überprüfen. Prüfen, ob die Motorwelle sich leicht drehen lässt. Den Motorschutzschalter auf korrekte Einstellung überprüfen (Bitte beachten Sie hierzu die Daten auf dem Typenschild des Motors). 1d) Sicherungen austauschen, Spannungsversorgung sowie Punkte a) + c) prüfen. 1e) Ursache für das Blockieren beseitigen wie unter Pos. 2) "Pumpe blockiert" beschrieben. 1f) Austausch oder Reparatur des Motors durch einen autorisierten Servicepartner.
2) Pumpe blockiert	2a) Nach längerem Stillstand blockieren Ablagerungen das Laufrad der Pumpe. 2b) Feststoffe in der Pumpenkammer blockieren die Läuferereinheit. 2c) Lager fest.	2a) Größere Maschinen können direkt an der Welle oder der Kupplung freigedreht werden. (Unbedingt zuerst Spannungsversorgung zur Abschalten). Gegebenenfalls einen autorisierten Servicepartner hinzuziehen. 2b) Falls möglich, Pumpengehäuse demontieren und Festkörper entfernen. Gegebenenfalls einen autorisierten Servicepartner hinzuziehen. 2c) Defekte Lager ersetzen. Gegebenenfalls einen autorisierten Servicepartner hinzuziehen.
3) Die Pumpe läuft, jedoch wird kein Wasser gefördert	3a) Lufteintritt an der Saugleitung oder den Befüll-, Entleerungsschrauben oder Dichtungen der saugseitigen Verrohrung. 3b) Fußventil blockiert oder Saugleitung nicht vollständig eingetaucht. 3c) Saugseitiger Filter verstopft.	3a) Undichte Stelle suchen und vollständig abdichten, oder Saugleitung ersetzen. 3b) Fußventil reinigen oder ersetzen. Saugleitung an die Förderleistung der Pumpe anpassen. 3c) Filter reinigen oder falls erforderlich ersetzen. Siehe auch Punkt 2a).
4) Zu geringe Fördermenge	4a) Verrohrung und Armaturen mit zu kleiner Nennweite verursachen zu große Verluste. 4b) Feststoffe oder Ablagerungen im Laufrad oder Pumpengehäuse. 4c) Laufrad defekt. 4d) Verschleiß an Laufrad und/oder Gehäuse. 4e) Erhöhte Viskosität des Fördermediums. 4f) Falsche Drehrichtung. 4g) Tatsächliche Saughöhe übersteigt die maximale Saughöhe der Pumpe. 4h) Saugleitung zu lang.	4a) Verwenden Sie Verrohrung und Armaturen entsprechend Ihrer Anwendung. 4b) Pumpe reinigen, Feststoffe entfernen. Gegebenenfalls saugseitigen Filter installieren, um das Eindringen weiterer Verschmutzung zu verhindern. 4c) Laufrad ersetzen, evtl. einen autorisierten Servicepartner hinzuziehen. 4d) Laufrad und Pumpengehäuse ersetzen. 4e) Pumpe kann nicht verwendet werden, autorisierten Servicepartner hinzuziehen. 4f) Elektrischen Anschluss überprüfen und Verdrahtung korrigieren. 4g) Druckseitiges Absperrventil teilweise schließen oder Saughöhe verringern. Gegebenenfalls einen autorisierten Servicepartner hinzuziehen. 4h) Länge der Saugleitung verringern, Pumpe näher an den Zulaufank bringen. Eventuell Saugleitung mit größerem Querschnitt verwenden.
5) Ungewöhnliche Geräusche und Vibration der Pumpe	5a) Unwucht der Läuferereinheit. 5b) Motolager defekt. 5c) Pumpe und Rohrleitung nicht fixiert. 5d) Fördermenge zu groß für die vorhandene Rohrleitung. 5e) Kavitation. 5f) Fehler der Spannungsversorgung. 5g) Falschausrichten des Pumpen-Motor-Aggregats	5a) Prüfen, ob sich Feststoffe im Laufrad befinden. 5b) Lager ersetzen. 5c) Pumpe und Rohrleitung fixieren. 5d) Leitungen mit größerem Durchmesser verwenden oder Durchfluß verringern. 5e) Durch druckseitiges eindrosseln, Fördermenge reduzieren und / oder saugseitige Rohrleitung mit größerem Querschnitt verwenden. Siehe auch Punkt 4g). 5f) Überprüfen der Spannungsversorgung (Siehe Typenschild des Motors). 5g) Falls notwendig, ist das Aggregat neu auszurichten.
6) Undichtigkeit an der Wellenabdichtung	6a) Defekt infolge von Trockenlauf oder verkleben der Gleitflächen. 6b) Gleitflächen durch abrasive Partikel defekt, Riefenbilden, Einlaufspuren. 6c) Falsche Gleitringdichtung für die vorliegende Anwendung gewählt. 6d) Tropfenbildung and der Wellenabdichtung beim Befüllen der Pumpe. Zu geringer Leitungsquerschnitt.	Im Falle von 6a), 6b) und 6c), Wellenabdichtung ersetzen Gegebenenfalls einen autorisierten Servicepartner hinzuziehen. 6a) Sicherstellen, dass die Pumpe (bei Normalsaugenden Pumpen auch die Saugleitung) vollständig gefüllt und entlüftet ist. Siehe auch Punkt 5 e). 6b) Saugseitigen Filter installieren und ggf. Auswahl einer speziellen Wellenabdichtung für das Fördermedium 6c) Auswahl einer Abdichtung für die vorhandene Anwendung 6d) Warten bis sich die Dichtung beim Start ausgerichtet hat. Falls das Problem weiter besteht siehe Punkt 6a), 6b) or 6c) oder kontaktieren Sie Ihren Service-partner

D

M.. V1

BETRIEBSANLEITUNG

Inhaltsverzeichnis

Gegenstand	Seite
1. Beispiel - Motortypenschild	36
2. Demontage, Abheben des Motors	36
3. Installation und Inbetriebnahme	36
4. Betriebsbedingungen	37
5. Motoren in Betrieb mit variabler Drehzahl.....	37
6. Wartung	37
7. Service	37

1. Motor - Typenschild, Beispiel

Motorschild - Beispiel 50Hz

calpeda		EAC		CE	
Montorso (Vn) Italy IT 00142630243		Made in Italy			
M132 V1-7.5T		0204123345			
5.5kW (7.5 hp)		2850 rpm		S1 I.C.L. F	
3~Δ/Y 400/690V 50Hz 7.5/3.2A		V %		cos φ η	
400 100 0.86 88.5		400 75 0.81 89.3		55.7 kg	
400 50 0.71 89.2				IP 54	
IEC 60034-1		IE2-88.1			

- 1 Typ
- 2 Nennleistung
- 3 Versorgungsspannung
- 4 Frequenz
- 5 Nennstrom
- 6 Nenndrehzahl
- 7 Betriebsart
- 8 Isolationsklasse
- 9 Spannung
- 10 % Auslastung
- 11 cos Phi
- 12 Wirkungsgrad
- 13 IEC - Norm
- 14 Seriennummer
- 15 Gewicht
- 16 Schutzart
- 17 Effizienzklasse

2. Hebeösen

Die Hebeösen, müssen vor der Verwendung gesichert sein. Falls es notwendig ist, soll die Lage der Hebeösen angepasst werden, indem geeignete Unterlegsscheiben als Abstandhalter verwendet werden. Alle CALPEDA Motoren, die mehr als 25 kg wiegen, sind mit Hebeösen ausgestattet. Um den Motor anzuheben dürfen nur die Haupthebeösen verwendet werden. Diese sollen nicht benutzt werden, falls beim Abheben des Motors, dieser noch mit der Pumpe verbunden ist. Der Schwerpunkt von Motoren der gleichen Baugröße kann auf Grund der unterschiedlichen Leistung, der Aufbauvorschriften und Zusatzeinrichtungen abweichen. Beschädigte Hebeösen dürfen nicht benutzt werden. Vor Abheben des Motors, muss sichergestellt werden, dass die Hebeösen nicht beschädigt sind. Es darf nur geeignete Hebeausrüstung verwendet werden und die Dimensionen der Aufzugshaken sowie Ringschrauben muss angepasst sein. Zusatzeinrichtungen und Anschlusskabel dürfen nicht beschädigt werden.

3. Installation und Inbetriebnahme

Vor jeglichen Arbeiten am Motor oder der Pumpe ist die elektrische Zuleitung sicher von der Spannungsversorgung zu trennen !

3.1 Prüfung des Isolationswiderstandes

Vor der Inbetriebnahme und bei Verdacht auf Feuchtigkeitsbildung in der Motorwicklung ist der Isolationswiderstand zu prüfen.

Vor jeglichen Arbeiten am Motor oder der Pumpe ist die elektrische Zuleitung sicher von der Spannungsversorgung zu trennen ! Der Isolationswiderstand muss bei 25°C den Wert von 100 MΩ überschreiten (mittels 500 VCC gemessen).

Der Wert des Isolationswiderstandes ist bei Temperaturanstieg um 20°C halbiert.



Das Motorgehäuse muss geerdert sein. Die Motorwicklungen sind sofort nach der Messung zu entladen um Verletzungen durch Stromschläge zu vermeiden.

Wicklungen die mit Meerwasser in Kontakt gekommen sind, müssen in der Regel ausgetauscht werden.

3.2 Einbau und Ausrichtung des Motors

Rund um den Motor muss genügend Raum für die Belüftung vorhanden sein.

Zur Vermeidung von unzulässigen Vibrationen, Schäden an den Lagern oder Bruch der Pumpen welle ist eine exakte Ausrichtung unbedingt erforderlich.

Den Motor mit geeigneten Maßnahmen und Hilfsmitteln ausrichten. Nach vollständiger fixierung aller Schrauben, Muttern und Bolzen, die Ausrichtung nochmals überprüfen. Die im Produktkatalog angegebenen Belastungswerte der Motorlager, dürfen nicht überschritten werden.

3.3 Motoren mit Bohrungen für den Ablauf von Kondenswasser

Sicherstellen dass die Ablaufbohrungen und die Entleerungsschrauben nach unten gerichtet sind. In staubhaltiger Umgebung müssen alle Ablaufbohrungen geschlossen sein.

Sofern Kondenswasseröffnungen vorhanden sind, öffnen Sie diese je nach klimatischen Bedingungen in regelmäßigen Abständen.

Durch Einführen von Gegenständen in die Kondenswasserbohrungen (optional) kann die Wicklung beschädigt werden. Es können Tod, schwere Körperverletzung und Sachschaden eintreten.

Beachten Sie zum Einhalten der Schutzart folgende Hinweise:

- Schalten Sie die Maschine spannungsfrei, bevor Sie die Kondenswasserbohrungen öffnen.
- Verschließen Sie die Kondenswasseröffnungen z. B. mit T-Stopfen vor Inbetriebnahme der Maschine.

Herabsetzen der Schutzart
Durch nicht verschlossene Kondenswasseröffnungen kann Sachschaden an der Maschine entstehen. Zur Einhaltung der Schutzart müssen Sie nach dem Ablassen des Kondenswassers alle Ablauföffnungen wieder verschließen.

3.4 Verkabelung und elektrische Verbindung

Drehzahl, enthält normalerweise 6 Wicklungsanschlüsse und mindestens eine Erdungsklemme. Zusätzlich kann der Klemmkasten auch die Anschlüsse für Kaltleiter, Antikondensationswiderstände oder andere Zusatzeinrichtungen, enthalten.

Zum Anschluss aller Spannungsversorgung, müssen geeignete Klemmen verwendet werden. Die Kabel für Zusatzeinrichtungen können direkt an die betreffenden Klemmen angeschlossen werden.

Die Motoren sind nur zu festen Installation vorgesehen. Sofern nicht anders angegeben, werden metrische Kabelverschraubungen verwendet.

Die Isolationsklasse und die Schutzart der Kabelverschraubungen müssen mindestens dem Wert des Klemmkastens bzw. des Motors entsprechen.

Für die Kabeleingänge, sind Kabelverschraubungen und Dichtungen zu verwenden, die den Schutzarten und dem Kabeldurchmesser, des Motors entsprechen.

Der Klemmkasten von Standardmotoren, mit konstanter Bevor der Motor an die Stromversorgung angeschlossen wird, muß die Erdung gemäss den lokalen Vorschriften ausgeführt werden. Es muss sichergestellt sein, dass die Schutzart (IP) des Motors den Umgebungs- und Einsatzbedingungen angepasst ist; z. Bsp. sicherstellen, dass kein Wasser in den Motor, oder den Klemmkasten eindringen kann. Die Dichtungen des Klemmkastens, müssen exakt im Dichtungssitz plaziert sein, um die korrekte IP Klasse zu erfüllen.

3.4.1 Anschlüsse für unterschiedliche Anlaufarten

Der Klemmkasten von Standardmotoren, mit konstanter Drehzahl, enthält normalerweise sechs Wicklungsanschlüsse und mindestens eine Erdungsklemme. Daher ist es möglich, Direkt- oder Stern/Dreieck-Anlauf zu realisieren.

4. Einsatzbedingungen

4.1 Verwendung

Sofern auf dem Typenschild nicht anders angegeben, sind die Motoren für die folgenden Umgebungsbedingungen vorgesehen:

- Maximale Umgebungstemperatur von -20°C bis +40°C.
- Maximale Aufstellungshöhe: 1.000 m über dem Meeresspiegel.
- Tolleranzen: Eingangsspannung $\pm 5\%$, Frequenz $\pm 2\%$ gemäß EN / IEC 60034-1.

Der Motor darf nur für die vorgesehenen Anwendungen eingesetzt werden. Die Nennleistungen, Nominalwerte, Betriebs- und Arbeitsbedingungen, sind auf den Typenschildern der Motoren aufgeführt.

Ausserdem müssen alle Anforderungen in dieser Bedienungsanleitung sowie betreffenden anderen Hinweisen beachtet werden.

Falls diese Grenzwerte überschritten werden, ist es erforderlich die Motor- und Konstruktionsseigenschaften, zu überprüfen. Für weitere Auskünfte, kontaktieren Sie bitte den Hersteller.

Wenn die Anweisungen der Bedienungsanleitung nicht befolgt, oder die Wartung der Anlage nicht durchgeführt wird, kann die Sicherheit und die Verfügbarkeit des Motors beeinträchtigt werden.

4.2 Kühlung

Sicherstellen dass der Motor genügend belüftet wird und dass Objekte in der Nähe, oder die direkte Sonneneinstrahlung dem Motor nicht weitere Wärme hinzufügen.

5. Motoren in Betrieb mit variabler Drehzahl

Bei Betrieb der Motoren mit Drehzahlregelung werden die Motorwicklungen wesentlich stärker beansprucht. Daher ist es erforderlich Motoren in spezieller Ausführung für Betrieb am Frequenzumrichter zu verwenden.

5.1 Thermischer Schutz

Falls die Motoren mit PTC Kaltleiter ausgestattet sind, sollten diese an den Frequenzumrichter angeschlossen werden.

5.2 Betrieb mit Drehzahlregelung

Für den Betrieb mit Drehzahlregelung, müssen die Anweisungen des Frequenzumrichters und die örtlichen Vorschriften beachtet werden. Es müssen ausserdem die Anforderungen und Grenzwerte der jeweiligen Anwendungen berücksichtigt werden.

Alle erforderlichen Parameter, die zur Einstellung des Umrichters notwendig sind, müssen den Angaben auf dem Motor-Typenschild entsprechen.

Die Parameter sind im allgemeinen wie folgt:

- Nennspannung des Motors
- Nennstrom des Motors
- Nennfrequenz des Motors
- Nenn Drehzahl des Motors
- Nennleistung des Motors

HINWEIS Bei fehlenden oder unklaren Informationen, den Motor nicht in Betrieb setzen. Vorher unbedingt die korrekten Einstellungen des Motors überprüfen.

CALPEDA empfiehlt die Verwendung von allen Schutzseigenschaften die der Umrichter bietet, um die Sicherheit der Anwendung zu verbessern. Die Umrichter ermöglichen üblicherweise folgende Einstellmöglichkeiten: (Name und Verfügbarkeit der Einstellung, je nach Hersteller und Umrichtermodell):

- Minimale Drehzahl
- Maximale Drehzahl
- Beschleunigungs- und Verzögerungszeit
- Maximale Stromaufnahme
- Maximales Drehmoment
- Blockierschutz

6. Wartung

Während des Stillstands können die Kontakte im Klemmkasten weiterhin unter Spannung stehen. Dies dient z.B. zur Speisung der Zusatzeinrichtungen des Motors.

Die Kondensatoren von einphasigen Motoren können eine Ladung enthalten, die auch bei Stillstand des Motors an den Kontakten ansetzt.



Die Spannungsversorgung eines Motors am Frequenzumrichter kann auch bei Motorstillstand aktiv sein.

6.1 Generelle Wartung

1. Die Motoren müssen regelmäßig, mindestens einmal pro Jahr überprüft werden. Die Häufigkeit der Überprüfungen hängt zum Beispiel vom Stand der Luftfeuchtigkeit und den klimatischen Bedingungen am Aufstellungsort ab. Nach anfänglicher Festlegung der Prüfungsintervalle sind diese anschließend präzise einzuhalten.
2. Den Motor sauber halten und eine ausreichende Belüftung sicherstellen. Falls der Motor in staubigem Umfeld eingesetzt wird, muss die Belüftung regelmässig kontrolliert werden.
3. Den Zustand der Wellenabdichtung kontrollieren (z.Bsp. V-Ring oder Radialwellendichtring) und falls nötig, diese ersetzen Verbindungen kontrollieren.
4. Den Zustand der mechanischen und elektrischen Temperaturen achten.
5. Den Zustand der Motorlager kontrollieren. Auf ungewöhnliche Geräusche, Vibrationen oder Temperaturen achten.

Falls Verschleißerscheinungen bemerkt werden, sollte der Motor von Fachpersonal demontiert, die Teile überprüft und ggf. ersetzt werden. Motorlager müssen unbedingt durch Lager des gleichen Types ersetzt werden. Bei Austausch der Lager sollten unbedingt auch die Wellendichtringe ersetzt werden.

6.1.1 Motoren außer Betrieb

Falls der Motor für lange Zeit in einer Umgebung mit Vibrationen außer Betrieb bleibt, ist es erforderlich die folgenden Vorsichtsmassnahmen zu treffen:

1. Die Welle muss regelmässig, alle 2 Wochen gedreht werden indem die Pumpe kurzzeitig gestartet wird. Falls dies nicht möglich ist, muss die Welle von Hand, einmal pro Woche, jeweils auf verschiedene Positionen gedreht werden. Von anderen Einrichtungen verursachte Vibrationen, können eine Beschädigung der Motorlager bewirken. Dies kann mit den zuvor genannten Massnahmen auf ein Minimum reduziert werden.

6.2 Motorlager

Die maximal zulässige Temperatur der Motorlager beträgt +110°C, diese darf nicht überschritten werden. Die maximale Drehzahl des Motors, darf nicht überschritten werden.

Die Grössen der Motorlager sind abhängig von der Baugrösse des Motors:

Motor-Baugrösse	Lager pumpenseitig	Lager lüfterseitig
80-90	6205 2Z/C3 WT	6204 2Z/C3 WT
100-112	E2 6306 2Z/C3	E2 6206 2Z/C3
132	E2 6208 2Z/C3	E2 6207 2Z/C3
160	E2 6310 2Z/C3	E2 6308 2Z/C3
180	E2 6310 2Z/C3	E2 6309 2Z/C3

7. Service

7.1 Ersatzteile

Bei der Bestellung von Ersatzteilen, ist immer die vollständige Bezeichnung des Motors, mit Seriennummer und Artikelnummer anzugeben.

Die erforderlichen Angaben befinden sich auf dem Typenschild des Motors.

7.2 Wiederbewicklung des Stators

Die Wiederbewicklung des Stators darf ausschliesslich von autorisierten Fachwerkstätten durchgeführt werden.

7.3 Motorlager

Motorlager müssen mit besonderer Sorgfalt, nur mit speziell geeigneten Werkzeugen montiert und demontiert werden.

Änderungen vorbehalten.

INDEX

1. INFORMATIONS GÉNÉRALES	38
2. DESCRIPTION TECHNIQUE	39
3. CARACTÉRISTIQUES TECHNIQUES	39
4. SÉCURITÉ	39
5. TRANSPORT ET MANUTENTION	40
6. INSTALLATION	40
7. DÉMARRAGE ET EMPLOI	43
8. MAINTENANCE	44
9. REMONTAGE	46
10. DÉMANTÈLEMENT	46
11. PIÈCES DE RECHANGE	46
12. DESCRIPTION DES PIÈCES	46
13. DYSFONCTIONNEMENTS	47
Dessin pour démontage et montage	121
Composition des étages, roues et entretoises	125
Declaration de conformité	135

1. INFORMATIONS GÉNÉRALES

Avant d'utiliser le produit, lire attentivement les avertissements et les instructions données dans ce manuel qui doit être conservé en bon état en vue d'ultérieures consultations.

La langue d'origine de rédaction du manuel est l'italien, qui fera foi en cas de déformations de traduction.

Le manuel fait partie intégrante de l'appareil comme matériel essentiel de sécurité et doit être conservé jusqu'au démantèlement final du produit.

En cas de perte, l'Acheteur peut demander une copie du manuel à Calpeda S.p.A. en spécifiant le type de produit indiqué sur l'étiquette de la machine (Réf. 2.3 Marquage).

En cas de modifications ou d'altérations non autorisées par le Constructeur de l'appareil ou de ses composants, la "Déclaration CE" et la garantie ne sont plus valides.

Cet appareil électroménager peut être utilisé par des enfants âgés de plus de 8 ans et par des personnes dont les capacités physiques, sensorielles ou mentales sont réduites, ou encore sans l'expérience ou la connaissance nécessaire, mais sous l'étroite surveillance d'un adulte responsable ou après que ces personnes aient reçu des instructions relatives à une utilisation en toute sécurité de l'appareil et compris les dangers qui lui sont inhérents.

Les enfants ne doivent pas jouer avec l'appareil.

Le nettoyage et l'entretien de l'appareil doivent être effectués par l'utilisateur.

Ils ne doivent pas être effectués par des enfants sans surveillance.

Ne pas utiliser l'appareil dans des étangs, des cuves ou des piscines quand des personnes sont dans l'eau. Lisez attentivement la section d'installation qui énonce:

- La pression structurelle de travail maximale admise dans le corps de pompe (chapitre 3.1).
- Le type et la section du câble d'alimentation (chapitre 6.8).
- Le type de protection électrique à installer (chapitre 6.8).

1.1. Pictogrammes utilisés

Pour une compréhension plus facile, les symboles/pictogrammes ci-dessous sont utilisés dans le manuel.

Informations et avertissements devant être respectés, sinon ils sont la cause de dommages à l'appareil et compromettent la sécurité du personnel.

Informations et avertissements de caractère électrique qui, s'ils ne sont pas respectés, peuvent causer des dommages à l'appareil et compromettre la sécurité du personnel.

Indications de notes et d'avertissements pour gérer correctement l'appareil et ses éléments.

Interventions que l'utilisateur final de l'appareil a le droit de réaliser. Après avoir lu les instructions, est responsable de l'entretien du produit en conditions normales d'utilisation. Il est autorisé à effectuer des opérations de maintenance ordinaire.

Interventions réalisables seulement par un électricien qualifié habilité à toutes les interventions de maintenance et de réparation de nature électrique. Il est en mesure d'intervenir en présence de tension électrique.

Interventions réalisables seulement par un technicien qualifié, capable d'installer et d'utiliser correctement l'appareil lors de conditions normales, habilité à toutes les interventions de maintenance, de régulation et de réparation de nature mécanique. Il doit être en mesure d'effectuer de simples interventions électriques et mécaniques en relation avec la maintenance extraordinaire de l'appareil.

Obligation du port des dispositifs de protection individuelle - protection des mains.

Interventions réalisables seulement avec l'appareil éteint et débranché des sources d'énergie.

Interventions réalisables seulement avec l'appareil allumé.

1.2. Raison sociale et adresse du Constructeur

Raison sociale: Calpeda S.p.A.

Adresse: Via Roggia di Mezzo, 39

36050 Montorso Vicentino - Vicenza / Italie

www.calpeda.it

1.3. Opérateurs autorisés

Le produit s'adresse à des opérateurs experts qui se partagent entre utilisateurs finals et techniciens spécialisés (voir symboles ci-dessus).



Il est interdit à l'utilisateur final d'effectuer les interventions réservées aux techniciens spécialisés. Le Constructeur n'est aucunement responsable des dommages dérivant du non-respect de cette interdiction.

1.4. Garantie

Pour la garantie des produits se référer aux Conditions Générales de Vente.



La garantie inclut le remplacement ou la réparation GRATUITE des pièces défectueuses (reconnues par le Constructeur).

La garantie de l'appareil s'annule:

- S'il est utilisé de manière non-conforme aux instructions et aux normes décrites dans ce manuel.
- En cas de modifications ou de variations apportées de manière arbitraire sans autorisation du Constructeur (voir par. 1.5).
- En cas d'interventions d'assistance technique réalisées par du personnel non-autorisé par le Constructeur.
- Si la maintenance prévue dans ce manuel n'est pas effectuée.

1.5. Service de support technique

Tout renseignement sur la documentation, sur les services d'assistance et sur les composants de l'appareil, peut être demandé à: Calpeda S.p.A. (voir par. 1.2).

2. DESCRIPTION TECHNIQUE

Pompes multicellulaires verticales avec raccords d'aspiration et de refoulement de même diamètre et disposés sur le même axe (en ligne).

Coussinets résistants à la corrosion et lubrifiés par le liquide pompé.

MXV: Pompe avec palier de butée et manchon d'accouplement permettant d'utiliser tout moteur standard de type IM V1.

MXV-B: Pompes multicellulaires verticales monobloc.

2.1. Utilisation prévue

Pour liquides propres, non explosifs ou inflammables, non dangereux pour la santé ou l'environnement, non agressifs pour les matériaux de la pompe, sans particule abrasive, solide ou fibreuse.

Les pompes ayant des bagues d'étanchéité en EPDM ne peuvent pas être employées pour huile.

Température du liquide:

- de -15 °C à +110 °C pour MXV(L) et MXV(L)4,
- de -15 °C à +120 °C pour MXV(L) 50.
- de -15 °C à +90 °C pour MXV-B.

2.2. Emploi non-correct raisonnablement prévisible

L'appareil a été conçu et construit exclusivement pour l'emploi prévu décrit au par. 2.1.



Il est interdit d'employer l'appareil pour des utilisations impropres et selon des modalités non prévues dans ce manuel.

L'utilisation impropre du produit détériore les caractéristiques de sécurité et d'efficacité de l'appareil; Calpeda ne peut être retenue responsable des pannes ou des accidents dus à l'inobservation des interdictions présentées ci-dessus.

2.3. Marquage

Ci-dessous, voici une copie d'une plaquette d'identification située sur le corps extérieur de la pompe.

1 Type de pompe	Exemple de plaque pompe 	11
2 Débit		12
3 Hauteur de refoulement		8
4 Puissance nominale		9
5 Tension nominale		13
6 Fréquence		14
7 Courant nom.		
8 Vitesse de rotation		
9 Facteur de fonction.		
10 Classe isolation		
11 Certifications		
12 n° d'immatriculation	Exemple de plaque moteur 	13
13 Poids		19
14 Notes		20
15 Tension nominale		
16 % de charge		
17 Facteur de puissance		
18 Rendement		
19 Protection		
20 Classe de rendement		

3. CARACTÉRISTIQUES TECHNIQUES

3.1. Données techniques

Dimensions d'encombrement et poids (voir catalogue technique).

Vitesse nominale 1450/1750 rpm pour MXV(L)4; 2900/3450 rpm pour MXV(L), MXV-B.

Protection IP55 (IP 54 pour MXV-B)

Tension d'alimentation/ Fréquence

- jusqu'à 240V 1~ 50/60 Hz

- jusqu'à 480V 3~ 50/60 Hz

Vérifier que la fréquence et la tension correspondent aux caractéristiques électriques indiquées sur la plaque du moteur.

Les données électriques indiquées sur l'étiquette se réfèrent à la puissance nominale du moteur.

Puissance nominale moteur

MXV(B)(L) (2900 1/min) jusqu'à kW:	0,75	2,2	4	7,5	22
MXV(L)4 (1450 1/min) jusqu'à kW:	1,1	3			
Pression acoustique dB (A) max:	65	65	67	68	82
Nombre de démarrages par heure max:	35	30	20	15	15

Pression maximale admise dans le corps de la pompe: 250 m (25 bar) pour MXV(L) et MXV(L)4, 160 m (16 bar) pour MXV-B et MXV(L) O.

Pression maximale en aspiration: PN (Pa) - Hmax (Pa).

3.2. Milieu de positionnement de la pompe

Installation dans des lieux aérés et protégés contre les intempéries avec température ambiante maximale de 40 °C.

4. SÉCURITÉ

4.1. Normes génériques de comportement

Avant d'utiliser le produit, il est nécessaire de bien connaître toutes les indications concernant la sécurité.

Les instructions techniques de fonctionnement doivent être lues et observées correctement, ainsi que les indications données dans le manuel selon les différents passages: du transport au démantèlement final.

Les techniciens spécialisés doivent respecter les règlements, réglementations, normes et lois du pays où la pompe est vendue.

L'appareil est conforme aux normes de sécurité en vigueur.

L'utilisation incorrectes de l'appareil peut causer des dommages aux personnes, choses ou animaux.

Le Constructeur décline toute responsabilité en cas de dommages dérivant des conditions d'utilisation incorrectes ou dans des conditions différentes de celles indiquées sur la plaquette et dans le présent manuel.



Le respect des échéances d'interventions de maintenance et le remplacement opportun des pièces endommagées ou usagées permet à l'appareil de fonctionner dans les meilleures conditions. Il est recommandé d'utiliser exclusivement les pièces de rechange d'origine CALPEDA S.p.A. ou fournies par un distributeur autorisé.



Interdiction d'enlever ou de modifier les plaquettes placées sur l'appareil par le Constructeur. L'appareil ne doit absolument pas être mis en marche en cas de défauts ou de parties endommagées.



Les opérations de maintenance ordinaire et extraordinaire, qui prévoient le démontage même partiel de l'appareil, doivent être effectuées uniquement après avoir débranché l'appareil de l'alimentation électrique.

4.2. Dispositifs de sécurité

L'appareil est formé d'une coque extérieure qui empêche de rentrer en contact avec les organes internes.

4.3. Risques résiduels

L'appareil, par sa conception et sa destination d'emploi (en respectant l'utilisation prévue et les normes de sécurité), ne présente aucun risque résiduel.

4.4. Signalisation de sécurité et d'information

Aucun signal sur le produit n'est prévu pour ce type de produit.

4.5. Dispositifs de protection individuelle (DPI)

Dans les phases d'installation, d'allumage et de maintenance, nous conseillons aux opérateurs autorisés d'évaluer quels sont les dispositifs appropriés au travail à réaliser.

Lors des opérations de maintenance ordinaire et extraordinaire, l'utilisation des gants pour la protection des mains est prévue.

Signaux

DPI obligatoires

PROTECTION DES MAINS



(gants pour la protection contre risques chimiques, thermiques et mécaniques)

5. TRANSPORT ET MANUTENTION

Le produit est emballé pour en préserver le contenu.

Pendant le transport, éviter d'y superposer des poids excessifs. S'assurer que la boîte ne puisse bouger pendant le transport.

Les moyens pour transporter l'appareil emballé doivent être adéquats aux dimensions et aux poids du produit choisi (voir catalogue technique dimensions d'encombrement).

5.1. Manutention

Déplacer l'emballage avec soin afin d'éviter tout choc.

Il faut éviter de poser sur les produits emballés d'autres

matériels qui pourraient détériorer la pompe.

Si le produit emballé pèse plus de 25 Kg, il doit être soulevé par deux personnes ensemble.

Soulever et transporter la pompe et le groupe pompe-moteur (sans emballage) ainsi que l'indiquent les figures 1. Soulever lentement le groupe moteur/pompe (fig. 1c), éviter l'oscillation non contrôlé. Pour le levage horizontal, positionner l'élingue à proximité de la bride moteur (point d'équilibre).

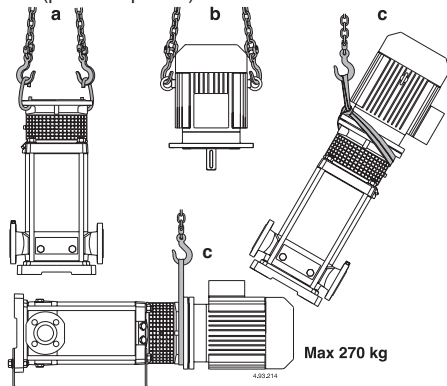


Fig. 1 a ILevage de la pompe sans moteur
b ILevage du moteur seul
c ILevage de la pompe avec moteur

6. INSTALLATION

6.1. Dimensions d'encombrement

Pour les dimensions d'encombrement de l'appareil, voir annexe "Dimensions d'encombrement" (voir catalogue technique).

6.2. Critères et dimensions du lieu d'installation

Le Client doit prédisposer le lieu d'installation de manière appropriée afin d'installer correctement l'appareil selon les exigences de construction (branchement électrique, etc.).

L'endroit où installer l'appareil doit avoir les qualités requises au paragraphe 3.2.

Interdiction absolue d'installer et de mettre en service la machine dans des lieux avec une atmosphère potentiellement explosive.

6.3. Démonter

Vérifier que l'appareil n'a pas été endommagé pendant le transport.



Une fois la machine déballée, l'emballage doit être éliminé et/ou réutilisé selon les normes en vigueur dans le pays d'installation de la machine.

6.4. Installation

Les électropompes MXV-B, MXV en exécution standard doivent être installées avec l'axe du rotor vertical et les pieds d'appui en bas.

Les électropompes MXV 50..., 65... et 80... On peut les installer en position horizontale avec les pieds support livrés sur demande.

La pompe doit être installée le plus près possible de la source d'aspiration. (Attention à la donnée NPSH).

Prévoir autour de la pompe un espace suffisant pour la ventilation du moteur, les inspections sur la rotation de l'arbre, le remplissage et la vidange du corps de pompe, avec la possibilité de récupérer le

liquide de vidange (pour la vidange de liquide nocif ou liquide ayant une température supérieure à 60 °C).

Prenez garde qu'une fuite prolongée accidentelle de liquide ne provoque des dommages aux personnes ou aux biens.



La cause d'une fuite de liquide peut provenir d'une surpression, d'un coup de bélier ou erreur de manœuvre (ex: un bouchon ou une vanne pas fermés) ou autres dysfonctionnements.

Prévoir la possibilité d'un système d'évacuation ou de drainage automatique contre d'éventuelles inondations dans le cas de fuites de liquide.

Monter la pompe sur un plan horizontal (en utilisant un niveau à bulles d'air): un socle en ciment déjà solidifié ou bien une structure métallique rigide.

Un appui stable peut être obtenu en plaçant des tôles calibrées auprès des 4 vis de fixation.

6.5. Montage du moteur (levage MXV(L), MXV(L)4)

Les pompes **MXV(L)**, **MXV(L)4** sont prévues pour un accouplement de moteurs électriques standards du type (IEC 34-7) IM V1, aux dimensions et à la puissance nominale correspondant à IEC 72.

Dans le cas de pompes fournies sans moteur, relever la puissance et le nombre de tours nominaux indiqués sur le plaque signalétique de la pompe, ainsi que les caractéristiques fournies dans le catalogue.

ATTENTION: Le moteur doit avoir deux points de levage diamétralement opposés pour le levage vertical avec l'arbre moteur vers le bas (**fig. 1B**).

Avant le montage, éliminer soigneusement tous les vernis de protection, les saletés et l'oxydation qui se trouvent en saillie de l'arbre moteur, sur la clavette et la surface d'appui des brides.

Lubrifier l'arbre moteur avec un produit antibloquant, à base de graisse graphitique. Eviter l'huile qui peut nuire à la garniture mécanique (voir **chap. 8.4**).

Sur la pompe placée verticalement, enfiler l'arbre moteur dans l'accouplement en alignant la clavette avec la rainure et placer la bride moteur sur la bride de la lanterne.

Tourner le moteur en plaçant la boîte à bornes dans la position voulue en faisant coïncider la position des trous sur les brides.

ATTENTION: Les 4 vis (70.18) avec écrou de la bride doivent être serrés les vis uniformément avec des opérations alternées en positions diamétralement opposées (voir **chap. 9.1**).

Avant et après le serrage des vis (70.18) s'assurer que l'accouplement avec l'arbre moteur et l'arbre de la pompe tourne librement à la main (enlever et remettre la protection d'accouplement 32.30).

ATTENTION: pour extraire ou changer le moteur voir chap. 8.3.

6.6. Tuyaux

Prévoir les diamètres des tuyauteries pour une vitesse d'eau dans la canalisation d'aspiration max 1,5 m/s et 3 m/s dans la canalisation de refoulement.

Les diamètres des canalisations ne doivent pas être inférieurs aux diamètres de raccordement de la pompe. Les flèches sur le corps de pompe (14.00) indiquent l'entrée (aspiration), et la sortie (refoulement) de la pompe. Avant de brancher les tuyaux, s'assurer qu'ils soient propres à l'intérieur.

Fixer les tuyaux sur leurs appuis et les joindre de façon qu'ils ne transmettent pas des forces, tensions et vibrations à la pompe (voir **fig. 3**).

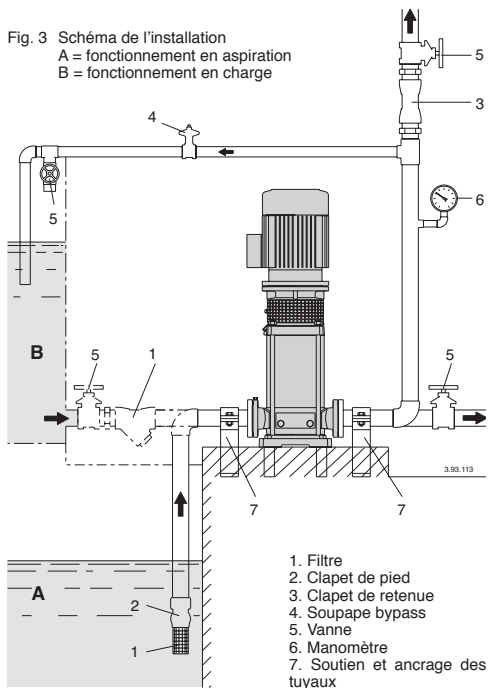
S'assurer que la vidange de la pompe est possible sans vider toute l'installation.

Disposer correctement les compensateurs éventuels qui annulent les dilatations et empêchent la transmission des bruits.

Les raccords ou les brides prévus pour les pompes MXV-B, MXV(L) 25,32,40 et MXV(L)4 25,32,40 doivent être vissés sur les **orifices taraudés** (ISO 228) avec un produit pour l'étanchéité.

Visser les tuyaux ou les raccords sur les orifices juste pour assurer l'étanchéité. Un serrage excessif peut endommager la pompe.

Pour les pompes avec **orifices bridés** s'assurer que les joints ne dépassent pas à l'intérieur des tubes.



6.6.1. Tuyau d'aspiration

Avec la **pompe au dessus du niveau de l'eau** (fonctionnement en aspiration, **fig. 3A**), insérer un clapet de pied avec crépine, qui doit toujours rester immergé.

Le tuyau d'aspiration doit être parfaitement étanche et il doit avoir une forme ascendante pour éviter des poches d'air.

Avec le **niveau d'eau côté aspiration sur la pompe** (fonctionnement en charge, **fig. 3B**), insérer une vanne. Pour augmenter la pression du réseau de distribution, s'en tenir aux prescriptions locales.

Monter un filtre en aspiration pour empêcher l'entrée des corps étrangers dans la pompe.

6.6.2. Tuyau de refoulement

Insérer une vanne sur le tuyau de refoulement pour régler le débit, la hauteur d'élévation et la puissance absorbée.

Entre la pompe et la vanne, monter un indicateur de pression (manomètre).

ATTENTION: insérer entre la pompe et la vanne un clapet de retenue pour éviter une inversion de l'écoulement après mise hors circuit du groupe moto-pompe et pour protéger la pompe contre les "coups de bélier".

Avec des clapets à fermeture rapide (appareils d'arrêt servocommandés), Prévoir un réservoir à air ou un autre dispositif de protection contre les coups de bélier dans le cas de variations soudaines de débit.

6.7. Raccordement électrique



ATTENTION: Le raccordement électrique doit être effectué par un professionnel, et conformément aux normes et autres règlements locaux applicables.

Suivre les normes de sécurité.

Exécuter la mise à la terre. Raccorder le conducteur de protection à la borne (⊕).

Comparer la fréquence et la tension du réseau avec les données de la plaque signalétique et réaliser le branchement conformément au schéma à l'intérieur du couvercle de la boîte à bornes.



ATTENTION: lors du branchement électrique, prenez garde de ne pas faire tomber rondelle, écrou etc. entre la boîte à borne et le stator. Le démontage du moteur est impératif pour récupérer la pièce tombée.



ATTENTION: Avec moteurs de puissance $\geq 5,5$ kW éviter le démarrage direct. Prévoir un tableau de démarrage étoile-triangle ou une autre installation de démarrage.

Si la boîte à bornes a la bague de serrage utiliser un câble d'alimentation flexible type H07 RIN-F, avec section de câble d'au moins (Chap. 16 TAB 1).

Si la boîte à bornes a le passe-câble faire le raccordement du câble par une gaine.

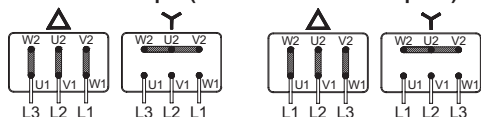
Pour l'usage dans une piscine (seulement quand il n'y a personne à l'intérieur), bassins de jardin ou endroits analogues, installer un **disjoncteur différentiel** de courant de déclenchement nominal (I Δ N) ne dépassant pas 30 mA.

Installer un **dispositif pour débrancher chaque phase du réseau** (interrupteur pour déconnecter la pompe de l'alimentation) avec une distance d'ouverture des contacts d'au moins 3 mm.

Pour l'alimentation triphasée installer une protection moteur appropriée avec courbe D selon le courant indiqué sur la plaque signalétique.

Les **pompes monophasées MXV-BM**, sont fournies avec condensateur connecté aux bornes et (pour 220-240 V - 50 Hz) avec protection thermique incorporée.

Schéma électrique (seulement moteur Calpeda)



MXV-B 25,32,40
MXV(L), MXV(L)4 25,32,40,50

MXV-B 50
MXV(L), MXV(L)4 65-80

Voir les autres indications éventuelles dans les instructions de service du moteur (si elles sont fournies).



ATTENTION: Quand la pompe est alimentée par un variateur de fréquence, mini ne doit pas être inférieure à 25 Hz et en tout cas l'hauteur de la pompe ne doit pas être inférieure à 3 mètres.

7. DÉMARRAGE ET EMPLOI

7.1. Contrôles avant allumage

L'appareil ne doit pas être mis en marche en cas de pièces endommagées.

Vérifier que l'accouplement avec l'arbre tourne facilement à la main (voir **chap. 6.5**).

S'assurer que les vis (64.25) de l'accouplement soient serrées (**voir chap. 9.2**).

S'assurer que la protection de l'accouplement (32.30) soit fixée sur la lanterne.

Pour **MXV-B** Vérifier que l'arbre tourne facilement à la main.

A cet effet utiliser la rainure pour tournevis sur l'extrémité de l'arbre côté ventilation.

7.2. Premier démarrage



ATTENTION: éviter à tout prix le fonctionnement à sec, même pour essai.

Démarrer la pompe seulement après l'avoir remplie complètement de liquide.

Avec la **pompe au dessus du niveau de l'eau** (fonctionnement en aspiration, **fig. 3A**) ou avec un niveau d'eau en charge non suffisant (inférieur à 1 m) pour ouvrir le clapet de non-retour, remplir le tuyau d'aspiration et la pompe à travers du trou approprié (1) (**fig. 4**).

Pour faciliter l'opération employer un tuyau flexible (ou un coude) et un entonnoir.

MXV-B, MXV(L) 25-32-40, MXV(L)4 25-32-40

Pendant le remplissage dévisser la vis à épingle (14.17) dans le bouchon de vidange (14.12) afin de mettre en communication la chambre de refoulement avec la chambre d'aspiration. (**fig. 4a**).

En cas d'installation horizontale (uniquement pour MXV 50), disposer la pompe, de façon à ce que, la vis (14.17) soit vers le haut. La vis est à la fois utilisée pour le remplissage et comme conduit d'aération.

MXV-B, MXV 25-32-40,50

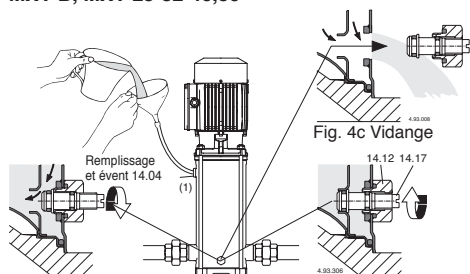


Fig. 4a Remplissage: passage intérieur ouvert

Fig. 4b En marche: passage intérieur fermé

MXV(L) 65-80, MXV(L)4 65-80

Avec l'installation verticale, pendant le remplissage ouvrir le bouchon (2) pour purger l'air à l'aspiration. Fermer le bouchon (2) après l'apparition du liquide. Continuer le remplissage de la pompe jusqu'à ce que le liquide déborde de bouchon (1) sur le couvercle supérieur. Purger l'air, compléter le niveau et fermer les bouchons (1). Avec l'installation horizontale, remplir et purger l'air à travers des bouchons (1) sur le corps de pompe (14.00) .

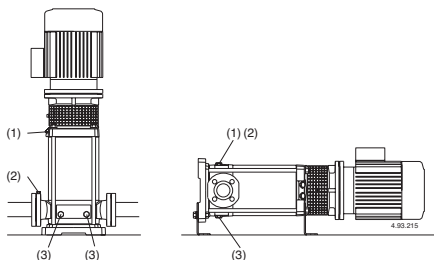


Fig. 4 (1) Remplissage et évent
(2) Event aspiration
(3) Vidange

Avec le niveau d'eau côté aspiration sur la pompe (fonctionnement en charge, fig. 3B), remplir la pompe en ouvrant lentement et complètement la vanne sur le tuyau d'arrivée, en tenant ouverte la vanne de refoulement et les bouchons (1), (2) (fig. 4) pour purger l'air.

Pendant le remplissage ouvrir les bouchons (1), (2) seulement au cas où le liquide qui arrive ne présente pas de risques par sa nature, température ou pression.

Seulement MXV(L) 65-80, MXV(L)4 65-80, éventuellement Prévoir une vanne de purge en remplacement des bouchons (1) et (2) afin de contrôler et de diriger la sortie du liquide.
Quand le tuyau de refoulement est horizontal ou plus bas que la pompe, ne pas ouvrir la vanne de refoulement pendant le remplissage.

7.3. Démarrage et contrôle du fonctionnement

Serrer les bouchons d'évent (1), (2) (fig. 4), pour MXV-B, MXV(L) 25-32-40 et MXV(L)4 25-32-40 serrer la vis-éponge (14.17) dans le bouchon de vidange (14.12) (fig. 4b) et fermer l'évent (14.04).

Faire démarrer la pompe avec la vanne de refoulement fermée et la vanne d'aspiration complètement ouverte. Ensuite ouvrir lentement la vanne de refoulement en réglant le point de fonctionnement dans les limites indiquées sur la plaque signalétique.

Lors du démarrage, avec alimentation triphasée vérifier que le sens de rotation correspond à celui qui est indiqué par les flèches sur la lanterne de raccordement; dans le cas contraire, débrancher l'alimentation électrique et inverser les connexions de deux phases.

Contrôler que la pompe travaille dans son champ de performance et que le courant absorbé indiqué sur la plaque signalétique ne soit pas dépassé. Dans le cas contraire régler la vanne sur le tuyau de refoulement ou intervenir sur le réglage des pressostats.

Si l'on constate une perte d'amorçage (interruption du flux au refoulement, bien que les vannes soient ouvertes) ou si l'on note une oscillation de la pression indiquée par le manomètre, repurger le tuyau d'aspiration (2), vérifier que tous les joints du tuyau d'aspiration soient parfaitement étanches et fermer les bouchons de purge (2) et les bouchons de vidange (3) sur l'aspiration (fig. 4).

ATTENTION: avec la pompe au dessus du niveau de l'eau (fonctionnement en aspiration, fig. 3A), après un arrêt prolongé, avant de remettre en marche l'ensemble, contrôler que la pompe soit encore remplie de liquide, et purger l'air. Dans le cas contraire, vérifier le bon fonctionnement du

clapet de pied (étanchéité à la fermeture) et remplir de liquide la pompe (voir chap. 7.2).



Ne pas faire fonctionner la pompe plus de cinq minutes avec la vanne fermée.

Un fonctionnement prolongé sans changer l'eau dans la pompe entraîne des augmentations de température et de pression dangereuses.

Dans les installations où le fonctionnement avec la vanne fermée est possible, installer une soupape bypass (fig. 3) pour garantir un débit minimal d'environ:

0,3 m ³ /h	pour MXV(B) 25, MXV(L) 25, MXV(L)4 25,
0,4 m ³ /h	pour MXV(B) 32, MXV(L) 32, MXV(L)4 32,
0,5 m ³ /h	pour MXV(B) 40, MXV(L) 40, MXV(L)4 40,
1,0 m ³ /h	pour MXV-B 50, MXV(L) 50, MXV(L)4 50
1,5 m ³ /h	pour MXV(L) 65, MXV(L)4 65
2,6 m ³ /h	pour MXV(L) 80, MXV(L)4 80
2,9 m ³ /h	pour MXV(L) 100,

Lorsque l'eau est surchauffée pour le fonctionnement prolongé avec orifice fermé, arrêter la pompe avant d'ouvrir la vanne.

Pour éviter tout danger aux utilisateurs ainsi que des sollicitations thermiques sur la pompe et l'installation en raison des différences de température élevées, attendre le refroidissement de l'eau dans la pompe avant la remise en marche ou avant d'ouvrir les bouchons de vidange et de remplissage.



Attention lorsque le fluide pompé est à haute température. Ne pas toucher le fluide lorsque sa température est supérieure à 60 °C. Ne pas toucher la pompe ou le moteur lorsque la température superficielle est supérieure à 80 °C.

7.4. ARRÊT



En cas d'anomalies de fonctionnement, il faut éteindre l'appareil (voir recherche pannes).

Le produit a été conçu pour un fonctionnement continu; l'arrêt de l'appareil s'effectue seulement en débranchant l'alimentation au moyen des systèmes de déclenchement (voir § 6.5 "Branchement électrique").

8. MAINTENANCE

Avant d'intervenir sur l'appareil, il est obligatoire de le mettre hors service en le débranchant de toute source d'énergie.

Si nécessaire, s'adresser à un électricien ou technicien expert.



Chaque opération de maintenance, nettoyage ou réparation effectuée avec l'installation électrique sous tension, peut causer aux personnes de graves accidents même mortels.



Si le câble d'alimentation est endommagé, il doit être remplacé par le fabricant, son service après vente ou des personnes de qualification similaire afin d'éviter un danger.

La personne devant intervenir en cas de maintenance extraordinaire ou de maintenance exigeant le démontage de parties de l'appareil, doit être un technicien qualifié en mesure de lire et comprendre schémas et dessins.

Il est recommandé d'inscrire toutes les interventions effectuées sur un registre.



Pendant la maintenance, faire particulièrement attention afin d'éviter que des corps étrangers, même de petites dimensions, ne s'introduisent ou ne s'immiscent dans le circuit; en effet, ils pourraient causer un mauvais fonctionnement



et compromettre la sécurité de l'appareil. Éviter de réaliser les interventions à mains nues. Utiliser des gants anti-coupure et résistants à l'eau pour démonter et nettoyer le filtre ou d'autres éléments si nécessaires.



Aucun personnel non-autorisé n'est admis lors des opérations de maintenance.

Les opérations de maintenance non-décrites dans ce manuel doivent être exécutées uniquement par du personnel spécialisé envoyé par CALPEDA S.p.A.

Pour toute autre renseignement technique concernant l'utilisation ou la maintenance de l'appareil, contacter CALPEDA S.p.A..

8.1. Maintenance ordinaire



Avant toute intervention de maintenance, couper l'alimentation électrique et s'assurer que la pompe ne risque pas d'être mise sous tension par inadvertance.

Dans les conditions d'emploi normales le groupe pompe-moteur n'a pas besoin d'entretien.

Exécuter des contrôles de routine sur la pompe et les parties annexes pour en vérifier la parfaite étanchéité. Contrôler de l'extérieur l'étanchéité de l'arbre à travers le protecteur de l'accouplement.

La forme spéciale du couvercle supérieur sert à contenir les petites fuites initiales possibles.

La pompe et les annexes doivent être bien propres de manière à permettre la détection immédiate de fuite.

Nettoyer périodiquement le filtre du tuyau d'aspiration et/ou la crépine du clapet de pied; vérifier les performances et le courant absorbé.

Les roulements à billes du moteur et celui de la pompe (66.00, voir chap. 8.5.) sont lubrifiés à vie. Il n'est pas nécessaire de les relubrifier.

Voir les autres indications éventuelles dans les instructions de service du moteur (si elles sont fournies). Enlever le surplus de graisse qui peut être expulsé du roulement supérieur (66.00) après la première mise en service.

Dans le cas d'une eau chargée de chlorures (chlore, eau de mer), le risque de corrosion augmente dans des conditions d'eau stagnante (ainsi que l'augmentation de la température et la diminution du pH). Dans ces cas, si la pompe ne fonctionne pas pendant une période prolongée, elle doit être vidée complètement.

Si possible comme dans le cas d'utilisations temporaires avec des liquides sales, faire fonctionner la pompe avec de l'eau propre pour éliminer les dépôts. Préférer le rinçage immédiat de la pompe avec de l'eau propre (environ 40 litres), remplir par le bouchon (1) sur le refoulement et vidanger par le bouchon (3) sur l'aspiration (fig 4.).

Quand la pompe n'est pas utilisée, elle doit être vidée complètement s'il existe un risque de gel.

Avant de remettre la pompe en marche remplir complètement de liquide le corps de pompe (chap. 7.2.) et contrôler que l'arbre n'est pas bloqué par des impuretés, par le collage des faces de l'étanchéité mécanique ou pour toute autre cause. Si l'arbre ne tourne pas à la main, il faut démonter la pompe pour la nettoyer.



Avant toute opération d'entretien, débrancher l'alimentation électrique et s'assurer que la pompe ne risque pas d'être mise sous tension par inadvertance.

8.2. Démontage de l'installation

Avant de démonter l'installation, fermer les vannes d'aspiration et de refoulement.

8.3. Démontage de pompe



Avant le démontage, débrancher la pompe de toutes sources d'alimentation électrique, fermer les vannes d'aspiration et tuyaux de refoulement et vider le corps de pompe (Fig. 4).

Pour le démontage et le remontage observer la construction sur le dessin en coupe (chap. 14.) et les figures 5, 6.

Le démontage et le contrôle de toute les parties internes peuvent être faits sans démonter le corps de pompe (14.00) et les tuyaux.

Séquence de démontage MXV-B:

Après avoir enlevé les écrous (61.04) des tirants (61.02) on peut démonter le moteur complet (99.00) avec tous les éléments à l'intérieur de la pompe sans démonter le corps de pompe (chemise extérieure 14.02) et les tuyaux.

Etape de démontage MXV(L), MXV(L) 4:

1. Repérer la position du moteur sur la bride (32.70), et la position de la bride sur le support de lanterne (32.00), de la lanterne sur la chemise extérieure (14.02), ... sur le corps de pompe (14.00).
2. Enlever la vis (32.32) et la rondelle (32.31) de la protection d'accouplement (32.30).
3. Enlever les vis (64.25) et la vis (64.34) de l'accouplement (64.22).

ATTENTION: Pour éviter de comprimer le ressort de la garniture mécanique (36.00) par déplacement axial de l'arbre (64.00) il est recommandé de desserrer les vis (64.25) de l'accouplement (64.22), aussi seulement **pour extraire ou changer le moteur.**

Repositionner l'arbre (64.00), comme indiqué dans le **chap. 9.2.**

4. Enlever les vis (70.18) avec les écrous (70.19) et retirer le moteur de l'accouplement (64.22). Pour la pompe MXV 50, utiliser les trous filetés M10 de la bride (32.78) pour retirer le moteur.

Pour MXV(L) 25-32-40, MXV(L)4 25-32-40:

5. Enlever les écrous (61.04) des tirants (61.02).
6. Extraire la lanterne (32.00) avec le roulement à billes (66.00) et l'accouplement (64.22) de l'arbre (64.00) et de la chemise externe (14.02).

Après l'extraction de la lanterne (32.00), toute la partie interne peut être extraite avec l'arbre (64.00) de la chemise extérieure (14.02).

7. Enlever le couvercle supérieur (34.02) avec le joint torique (14.20), puis le corps de refoulement (20.00).

Pour MXV(L) 65-80, MXV(L)4 65-80:

5. Enlever les vis (61.07) et **extraire la lanterne** (32.00) avec le roulement à billes (66.00) et l'accouplement (64.22) du couvercle supérieur (34.02) et de l'arbre (64.00) (fig. 5 b).
6. Enlever les écrous (61.04) et les rondelles (61.03) des tirants (61.02).
7. **Extraire le couvercle supérieur** (34.02) de l'arbre (64.00) et de la chemise externe (14.02) - ou avec la chemise externe du corps de pompe (14.00) - utiliser une cale de bois en faisant levier sur tout le pourtour (fig. 5 c).

Après l'extraction du couvercle supérieur (34.02), toute la partie interne peut être extraite du corps de pompe (14.00).

Pour MXV (L) 50-15 et 50-20 :

- Enlever les vis (32.74) et retirer la bride de la pompe (32.70) avec le roulement à billes (66.00) et l'accouplement (64.22) (pour la pompe avec moteur supérieur à 4 kW, enlever le couplage 64.30 et 64.28 du support de lanterne (32.00) et de l'arbre (64.00) (Fig. 5b).
- Pour retirer le joint de la cartouche, enlever les vis (32.04) et visser vers le haut les vis de la flasque d'étanchéité (42.00)
- Enlever les écrous (61.04) des tirants d'assemblage (61.02).
- Enlever la lanterne de raccordement (32.00) de l'arbre (64.00) et de la chemise extérieure (14.02) à l'aide d'un maillet ou d'un levier en exerçant une pression dans les positions diamétralement opposées.

Une fois le couvercle supérieur (34.02) enlevé, toutes les pièces internes peuvent être extraites de la chemise extérieure (14.02).

8.4. Remplacement de la garniture mécanique

S'assurer que le ressort de la **nouvelle garniture mécanique** ait le sens d'enroulement conforme au sens de rotation de l'arbre.

Contrôler la propreté de toutes les parties en contact avec la garniture et l'absence de bavures coupantes.

Les bagues d'étanchéité en EPDM (Ethylène Propylène) **ne doivent jamais être en contact avec de l'huile ou de la graisse**. Pour faciliter le montage de la garniture mécanique, lubrifier l'arbre, la partie fixe et les bagues d'étanchéité avec de l'eau propre, ou un lubrifiant compatible avec la matière des bagues d'étanchéité.

Pendant le montage, prendre les précautions nécessaires pour ne pas endommager les surfaces d'étanchéité avec des coups.

Seulement MXV(L)4 25,32,40,50,65,80

Extraire la garniture mécanique (36.00), la partie tournante sur l'arbre (64.00) en faisant attention à ne pas rayer l'arbre et la partie fixe du couvercle supérieur (32.02).

Pousser la partie tournante sur l'arbre (64.00) jusqu'à la bague d'appui (36.52) sans comprimer le ressort. Contrôler la longueur avant et après le glissement et soulever la bague tournante jusqu'à la longueur initiale (L1 dans la fig. 5).

De cette manière, la compression correcte du ressort au montage de la partie fixe sera assurée (L2 dans la fig. 6b).

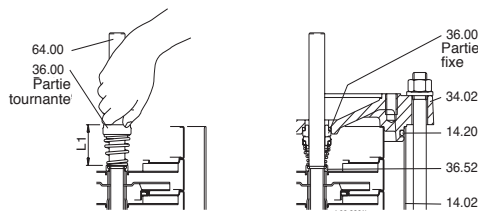


Fig. 5 Montage de l'étanchéité mécanique

8.4.1. Remplacement de la garniture mécanique à cartouche

(*) Pour la pompe MXV 50, dévisser les vis (32.04) et dévisser les vis de la flasque d'étanchéité (42.00) pour la retirer. Après avoir enlevé la flasque d'étanchéité (42.00) de l'arbre (64.00), dévisser les vis (42.12), enlever le manchon (chemise d'étanchéité) (42.10), la rondelle (42.14) afin d'enlever la face fixe du joint mécanique de la flasque d'étanchéité (42.00). Insérer la face fixe du joint mécanique dans la flasque d'étanchéité (42.00), positionner la face rotative du joint mécanique, la rondelle (42.14) et ré-assembler le manchon (chemise d'étanchéité) (42.10) avec les vis (42.12).

Remplacer le joint torique (42.04) de la flasque

d'étanchéité (42.00) et ré-assembler le joint de la cartouche d'étanchéité dans l'arbre (64.00), Enfin, visser les vis (32.04) progressivement de manière alternée et diamétralement opposée.

Pour MXV 50-15 et 50-20 avec moteur supérieur à 4 kW, avec la pompe montée, dévisser les vis (32.32) et le protecteur (32.30), puis dévisser les vis (32.25 et 64.34).

Enlever les vis (64.32) et continuer avec la procédure décrite au point (*)

Seulement MXV(L) 100, MXV(L)4 100 (voir chap. 16, page. 131)

8.5. Remplacement du roulement à billes MXV(L), MXV(L)4

Si le remplacement d'un roulement à billes (66.00) est nécessaire monter un roulement du type 2RS1, C3 à la taille indiquée sur le roulement à changer avec de la graisse appropriée pour la température de fonctionnement. La taille du roulement dépend de la taille du moteur:

taille moteur	roulement à billes
80	6206, 2RS1, C3
80 (MXV 50)	6207, 2RS1, C3
90	6207, 2RS1, C3
100-112	6208, 2RS1, C3
132	6310, 2RS1, C3
160-180	6313, 2RS1, C3

8.6. Coussinet premier étage et coussinet intermédiaire MXV(L), MXV(L)4

Les pompes MXV 50-16, 65-32 et 80-48 ont un coussinet (64.10) sur l'arbre (64.00) et un coussinet dans le corps d'étage (25.03) après la première turbine (dans l'ordre d'aspiration).

A partir de la MXV.. 25-212, MXV.. 32-412 e MXV.. 40-811, MXV 50-1509, MXV 50-009, la MXV 65-3208 et la MXV 80-4806, il y a un coussinet intermédiaire (voir chap. 15.).

Avant le démontage, prendre soin de numéroter la position de chacun des corps d'étage et de chaque entretoise (voir la longueur et la position des entretoises sur le plan en coupe, chap. 15.) de manière à faire un remontage correct.

8.7. Pompes avec protection IP 55 (construction spéciale)



Pour maintenir le degré de protection IP 55, il est nécessaire de vérifier les points suivants :

- Avant de démarrer les moteurs, contrôler soigneusement la position du joint entre la boîte à bornes et son couvercle. Pour un câble de petite taille, utiliser un revêtement protecteur entre le câble et le presse-étoupe.
- Lors du démontage des paliers-moteurs, restaurer la jonction existante à l'aide de la colle d'étanchéité LOCTITE type 510 ou tout autre système d'étanchéité équivalent, le cas échéant, et vérifier l'assemblage parfait de la bague d'étanchéité sur l'arbre.

9. REMONTAGE

Pour le remontage, suivre le procédé inverse de celui du démontage (voir chap. 8.3.).

Vérifier l'état des joints toriques (14.20) et les remplacer si endommagés. S'assurer que les joints toriques (14.20) soient bien placés sur leurs sièges dans le corps de pompe (14.00) et sur le couvercle supérieur (34.02). Lubrifier les bagues d'étanchéité avec de l'eau propre, ou un lubrifiant compatible.

9.1. Couples de serrage

Type	MXV-B 25-32-40-50	MXV... 25-32-40
Ecrous (28.04) de turbine	8 Nm	8 Nm
Ecrous (61.04) de tirants	50 Nm	50 Nm
Vis (64.25) accouplement	-	22 Nm
Vis (70.18) avec écrous (70.19)	-	40 Nm

F

Type	MXV... 50	MXV... 65-80
Ecrous (28.04) de turbine	30 Nm	35 Nm
Ecrous (61.04) de tirants	50 Nm	50 Nm
Vis (61.07) lanterne couvercle sup.	-	60 Nm
Vis (32.74) lanterne couvercle sup.	25 Nm	-
Vis (32.04) flasque d'étanchéité	4 Nm	-
Vis (64.25) accouplement	40 Nm	50 Nm
Vis (64.32) flasque de coupl.	25 Nm	-
Vis (70.18) avec écrous (70.19)	40 Nm	40 Nm

Pendant le serrage des écrous (28.04) éviter de rayer l'arbre avec la contre-clef sur le côté opposé.

ATTENTION: Les écrous (61.04) sur les tirants d'assemblage (61.02), les vis (61.07) sur le couvercle supérieure et les vis (70.18) avec écrous (70.19) sur la lanterne, doivent être serrés uniformément avec des opérations alternées en positions diamétralement opposées.

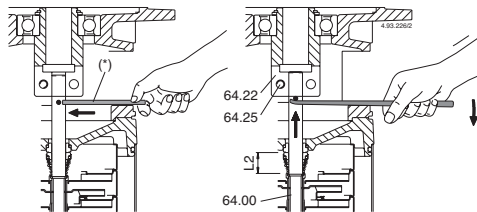


Fig. 6a
Rotor posé, arbre non bloqué dans l'accouplement.

Fig. 6b
Rotor soulevé, position de blocage de l'arbre dans l'accouplement.

(*) Cheville pour levée de l'arbre.

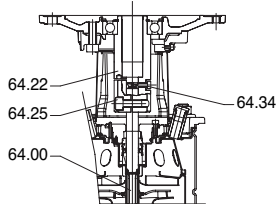


Fig. 6c

9.2. Position axiale du rotor pompe seulement MXV(L), MXV(L)4

En verticale et en partant de la position d'appui (fig. 6a) soulever le rotor, en appuyant sur une cheville placée dans le trou de l'arbre, jusqu'à ce que la cheville se pose sur l'accouplement (64.22). Dans cette position (fig. 6b) l'arbre (64.00) doit être bloqué, en serrant les vis (64.25) uniformément.

Enlever la cheville.

Seulement pour les MXV 50, dans la position verticale en butée repos, visser les vis (64.25) sans bloquer l'arbre (64.00), ainsi visser la vis (64.34) (Fig. 6c)

dans l'accouplement (64.22) jusqu'à ce que la vis soit en position d'appui. Dans cette position, en serrant uniformément les vis (64.25), l'arbre (64.00) est bien serré dans l'accouplement.

Monter le moteur comme indiqué dans le **chap. 6.5**.

10. DÉMANTÈLEMENT



Directive européenne
2012/19/EU (WEEE)

La démolition de l'appareil doit être confiée à une entreprise spécialisée dans la mise à la ferraille des produits métalliques en mesure de définir comment procéder.

Pour éliminer le produit, il est obligatoire de suivre les réglementations en vigueur dans le Pays où celui-ci est démantelé, ainsi que les lois internationales prévues pour la protection de l'environnement.

11. PIÈCES DE RECHANGE

11.1. Demande de pièces détachées

En cas de demande de pièces de rechange, préciser la dénomination, le numéro de position sur le dessin en section et les données de la plaquette d'identification (type, date et numéro de série).

La commande peut être envoyée à CALPEDA S.p.A. par téléphone, fax, e-mail.

12. DESCRIPTION DES PIÈCES

Nr.	Description	
13.60	Bride avec manchette	14.00 Corps de pompe
14.02	Chemise extérieure	14.04 Bouchon
14.06	Joint torique	14.12 Bouchon
14.16	Joint torique	14.17 Vis
14.18	Joint torique	14.19 Joint torique
14.20	Joint torique	14.42 Bouchon avec rondelle
14.54	Bague d'usure (1)	25.01 Corps premier étage
25.02	Corps d'étage	
25.03	Corps d'étage avec coussinet	
25.05	Corps dernier étage	28.00 Roue
28.04	Ecrou de blocage de roue	28.08 Rondelle
32.00	Lanterne de raccordement	32.24 Goupilles parallèles
32.30	Protecteur d'accouplement	
32.31	Rondelle	32.70 Bride
32.74	Vis	32.78 Crochet
32.80	Vis	32.32 Vis
34.01	Couvercle inférieur	34.02 Couvercle supérieur
36.00	Garniture mécanique	
36.51	Bague d'arrêt, en deux pièces	
36.52	Bague d'appui	42.00 Flasque d'étanchéité
42.04	Joint torique pour flasque	42.10 Manchon
42.12	Vis	42.14 Rondelle
42.16	Bouchon	42.18 Joint torique
61.00	Socle (Base)	61.02 Tirant d'assemblage
61.03	Rondelle	61.04 Ecrou
61.07	Vis	61.30 Pied support
61.32	Vis	61.34 Rondelle
61.36	Ecrous	64.00 Arbre
64.10	Coussinet	64.13 Entroise supérieure
64.14	Entroise inférieur	64.15 Entroise
64.18	Entroise coussinet (supérieure)	
64.19	Entroise coussinet (inférieure)	
64.22	Accouplement	64.25 Vis
64.28	Couplage latéral de pompe	
64.30	Couplage latéral du moteur	
64.32	Vis	64.34 Vis
66.00	Roulement à billes	66.18 Circlips
66.19	Bague d'appui (3)	70.18 Vis
70.19	Ecrou	99.00 Moteur complet

(1) Monté dans le corps étage (ne peut être livré séparément)

(2) Voir chap 15.

(3) Seulement avec moteur 132

Sous réserve de modifications.

13. DYSFONCTIONNEMENTS



Attention: Couper l'alimentation électrique avant de réaliser toute opération.

Éviter le fonctionnement à sec même pour une courte durée.

Suivre strictement les instructions d'utilisation et si nécessaire contacter le revendeur. ato.

PROBLÈMES	CAUSES PROBABLES	SOLUTIONS POSSIBLES
1) Le moteur ne démarre pas.	1a) Alimentation électrique inappropriée. 1b) Connexions électriques incorrectes. 1c) Les fusibles disjonctent. 1d) Fusibles grillés ou défectueux. 1e) Arbre bloqué. 1f) Si les causes ci-dessus ont été vérifiées, il est probable que le moteur fonctionne mal.	1a) Vérifier que la fréquence du secteur électrique et la tension correspondent aux caractéristiques électriques indiquées sur la plaque indicative du moteur. 1b) Connecter correctement le câble d'alimentation électrique à la boîte à bornes. Vérifier que la protection thermique est installée correctement (regarder les informations sur la plaque indicative du moteur) et s'assurer que la connexion du tableau de fusibles du moteur est correcte. 1c) Regarder la puissance demandée par la pompe, s'assurer que l'arbre rotor tourne librement et régler la protection thermique située sur la plaque à borne (se référer à la plaque indicative du moteur). 1d) Remplacer les fusibles, vérifier l'alimentation électrique, ainsi que les points 1a et 1c. 1e) Supprimer la cause du blocage comme indiqué dans le paragraphe « Pompe bloquée » de cette notice. 1f) Si nécessaire contacter le revendeur.
2) Pompe bloquée	2a) Période prolongée d'inactivité avec la formation de rouille à l'intérieur de la pompe. 2b) Présence d'éléments solides dans le rotor de la pompe. 2c) Roulements bloqués.	2a) Rotation peut être amorcée directement à partir de l'arbre de la pompe ou à partir du joint (ne pas oublier de couper préalablement l'alimentation électrique) ou bien contacter le revendeur. 2b) Si possible, démonter le corps de pompe et extraire tous les composants étrangers solides, si nécessaire contacter le revendeur. 2c) Si les roulements sont endommagés, les remplacer et si nécessaire contacter le revendeur.
3) La pompe fonctionne mais l'eau ne sort pas	3a) Possible infiltration d'air par le biais de la canalisation d'aspiration, du bouchon de vidange ou de remplissage de la pompe ou bien des joints du tuyau d'aspiration. 3b) Clapet de pied bloqué ou tuyau d'aspiration pas entièrement immergé dans le liquide. 3c) Filtre d'aspiration encrassé.	3a) Contrôler quelle partie n'est pas hermétique et établir une correcte étanchéité. 3b) Nettoyer et remplacer le clapet de pied et utiliser un tuyau d'aspiration correspondant à cette application. 3c) Nettoyer le filtre et si nécessaire le remplacer. Consulter aussi le paragraphe 2a.
4) Débit insuffisant	4a) Tuyaux et accessoires avec un diamètre trop petit entraînant des pertes de charge. 4b) Présence de dépôts et de corps étrangers dans l'intérieur du passage du rotor. 4c) Rotor détérioré. 4d) Rotor et corps de pompe usés. 4e) Viscosité du liquide pompé (si autre que de l'eau). 4f) Sens de rotation incorrect. 4g) NPSH trop important par rapport à la capacité d'aspiration de la pompe. 4h) Tuyau d'aspiration trop long.	4a) Utiliser des tuyaux et accessoires appropriés à l'utilisation spécifique. 4b) Nettoyer le rotor et installer un filtre d'aspiration pour empêcher le passage d'autres corps étrangers. 4c) Remplacer le rotor et si nécessaire contacter le revendeur. 4d) Remplacer le rotor et le corps de pompe. 4e) La pompe est inappropriée. 4f) Inverser les branchements électriques au bornier ou tableau de commande. 4g) Essayer de fermer partiellement la vanne de refoulement et/ou réduire la différence de hauteur entre la pompe et le liquide aspiré. 4h) Mettre la pompe plus à proximité de la bache d'aspiration afin d'utiliser un tuyau plus court. Si nécessaire utiliser un tuyau de diamètre supérieur.
5) Bruits et vibrations de la pompe	5a) Élément en rotation déséquilibré. 5b) Roulements usés. 5c) Pompe et tuyaux ne sont pas assemblés de façon étanche. 5d) Débit trop important pour le diamètre de refoulement de la pompe. 5e) Fonctionnement en cavitation. 5f) Alimentation électrique en sous tension. 5g) Incorrecte alignement du groupe pompe-moteur	5a) Vérifier qu'aucun corps solide n'obstrue le rotor. 5b) Remplacer les roulements. 5c) Vérifier l'étanchéité parfaite de la canalisation. 5d) Utiliser des diamètres supérieurs ou réduire le flux pompé. 5e) Réduire le débit en ajustant la vanne de refoulement et/ou en utilisant des tuyaux avec un diamètre interne supérieur. Consulter aussi le paragraphe 4.h. 5f) Vérifier que la tension de secteur est correcte. Pour les cas 6a, 6b et 6c, remplacer la garniture mécanique et si nécessaire contacter le revendeur. 5g) Procéder au réaligement du groupe, si nécessaire.
6) Fuite de la garniture mécanique	6a) La garniture mécanique a fonctionné à sec ou est bloquée. 6b) Garniture mécanique rayée par la présence d'éléments abrasifs dans le liquide pompé. 6c) Garniture mécanique inappropriée pour le type d'application. 6d) Suintement initial léger pendant le remplissage ou au premier démarrage.	6a) S'assurer que le corps de pompe est bien rempli de liquide (ainsi que le tuyau d'aspiration si la pompe n'est pas autoamorçante) et que tout l'air a bien été évacué. Consulter aussi le paragraphe 5e. 6b) Installer un filtre d'aspiration et utiliser une garniture appropriée au liquide pompé. 6c) Choisir une garniture dont les caractéristiques sont appropriées à l'application spécifique. 6d) Attendre que la garniture s'ajuste à la rotation de l'arbre. Si le problème persiste, consulter les paragraphes 6a, 6b, 6c ou contacter le revendeur.

F

M.. V1

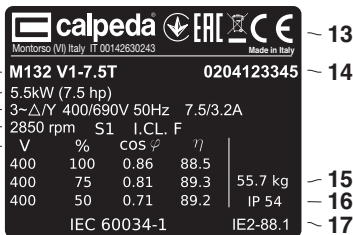
INSTRUCTIONS POUR L'UTILISATION

Sommaire

Sujet	Page
1. Exemple plaque moteur.....	48
2. Levage.....	48
3. Installation et mise en service.....	48
4. Conditions de fonctionnement.....	49
5. Moteurs fonctionnant à vitesse variable.....	49
6. Maintenance.....	49
7. Assistance après-vente.....	49

1. Exemple plaque moteur

Exemple plaque moteur 50Hz



- | | | |
|--------------------------|------------------------|----|
| 1 Type | 10 % charge | 13 |
| 2 Puissance nominale | 11 cos φ | 14 |
| 3 Tension d'alimentation | 12 Rendement | |
| 4 Fréquence | 13 Certifications | |
| 5 Courant | 14 Numéro de série | |
| 6 Vitesse nominale | 15 Poids | 15 |
| 7 Type de service | 16 Protection | 16 |
| 8 Classe isol. | 17 Classe de rendement | 17 |
| 9 Voltage | | |

2. Levage

Tous les moteurs CALPEDA de plus de 25 kg sont pourvus d'anneaux à tige de levage. Pour soulever le moteur, il ne faut utiliser que les anneaux à tige de levage principaux; par contre, ils ne doivent pas être utilisés pour soulever le moteur s'il est branché à la pompe. Le centre d'inertie de moteurs ayant la même hauteur d'axe peut varier en fonction de la puissance différente, des dispositions pour le montage et des appareils auxiliaires. Les anneaux à tige endommagés ne doivent pas être utilisés. Avant de lever le moteur, vérifiez que les anneaux à tige de levage ne sont pas endommagés. Les anneaux à tige de levage doivent être vissés à fond avant de les utiliser. S'assurer que les appareillages de levage sont appropriés et que les dimensions des crochets de levage sont adaptées aux anneaux à tiges. Faire attention de ne pas endommager les appareillages auxiliaires et les câbles reliés au moteur.

3. Installation et mise en service

⚠ Débrancher le moteur avant toute manœuvre sur celui-ci ou sur l'appareillage actionné.

3.1 Contrôle de la résistance d'isolement

Contrôler la résistance d'isolement avant la mise en service et lorsque l'on suspecte une formation d'humidité dans les enroulements.

⚠ Débrancher le moteur avant toute manœuvre sur celui-ci ou sur l'appareillage actionné.

La résistance d'isolement, corrigée à 25°, doit dépasser la valeur de référence, à savoir: 100 MΩ (mesurés avec 500 VCC). La valeur de la résistance d'isolement est réduite de moitié tous les 20°C d'augmentation de la température ambiante.



La carcasse du moteur doit être branchée à la terre et les enroulements doivent être déchargés immédiatement après chaque mesurage pour éviter les chocs électriques.

Normalement, les enroulements imprégnés d'eau de mer doivent être refaits.

3.2 Montage et alignement du moteur

S'assurer qu'il y ait un espace suffisant autour du moteur pour permettre la circulation d'air. Un alignement correct est indispensable pour la prévention de pannes des roulements, de vibrations et de ruptures possibles de l'arbre.

Aligner le moteur en utilisant des méthodes adéquates. Contrôler l'alignement après le serrage final des boulons et des vis prisonnières.

Ne pas dépasser les valeurs de charge admises pour les roulements et indiquées dans les catalogues des produits.

3.3 Machines avec bouchons d'évacuation de la condensation

Contrôler si les orifices d'évacuation et les bouchons sont orientés vers le bas.

En milieu poussiéreux, tous les orifices d'évacuation doivent être fermés.

Si des trous de purge d'eau de condensation ont été prévus, ouvrez-les à intervalles réguliers selon les conditions climatiques.

⚠ L'insertion d'objets dans les trous de purge d'eau de condensation (en option) peut endommager l'enroulement. Cela peut entraîner la mort, des blessures graves ou des dommages matériels.

Respectez les consignes suivantes pour préserver l'indice de protection :

- Mettez la machine hors tension avant d'ouvrir les trous de purge d'eau de condensation.
- Fermez les trous de purge d'eau de condensation, avec un bouchon en T par exemple, avant la mise en service de la machine.



Diminution de l'indice de protection
Les trous de purge d'eau de condensation non fermés peuvent endommager la machine. Pour garantir l'indice de protection, vous devez refermer tous les trous de purge après l'évacuation de l'eau de condensation.

3.4 Câblage et branchements électriques

Le bornier des moteurs standards à une vitesse possède normalement 6 terminaux du bobinage et au moins une borne de terre.

En plus des terminaux du bobinage principal et des bornes de terre, le bornier peut comprendre les branchements pour des thermistors, des résistances anti-condensation et d'autres dispositifs auxiliaires.

Pour le branchement de tous les câbles principaux, il faut utiliser des pinces pour cosses adéquates. Les câbles pour les dispositifs auxiliaires peuvent être connectés directement aux terminaux correspondants. Les machines ne sont prévues que pour installations fixes. Sauf indication différente, les filetages des entrées des câbles sont exprimés en unités métriques. La classe de protection et la classe IP des presse-câbles doivent être au moins égales à celles des borniers.



Pour les entrées câbles, utiliser des presse-câbles et des joints étanches conformes au type de protection et au type de diamètre du câble.

La mise à terre doit être effectuée en accord avec la réglementation locale avant le branchement du moteur à l'alimentation de réseau.

Vérifier que le degré de protection du moteur est bien adapté aux conditions climatiques et du milieu ambiant; par exemple, vérifier que de l'eau ne puisse entrer à l'intérieur du moteur ou dans les borniers. Les joints étanches des borniers doivent être introduits dans leur logement afin d'assurer la classe IP correcte.

3.4.1 Branchements pour différentes méthodes de démarrage

Le bornier des moteurs standards à une vitesse a normalement six terminaux du bobinage et au moins une borne de terre. Ainsi, il est possible d'effectuer le démarrage DOL ou Y/D. Voir dessin.1.

4. Conditions de fonctionnement

4.1 Utilisation

Sauf indication différente sur la plaque des données nominales, les moteurs sont conçus pour les conditions ambiantes suivantes:

- Température ambiante maximum de -20°C à +40°C.
- Altitude maximum 1.000 m au-dessus du niveau de la mer.
- Tolérance pour la tension d'alimentation ±5% et pour la fréquence ±2% en conformité avec EN / IEC 60034-1.

Le moteur ne peut être utilisé que pour les applications pour lesquelles il a été conçu. Les valeurs nominales et les conditions de travail sont indiquées sur les plaques du moteur. En outre, toutes les exigences essentielles indiquées dans ce manuel et dans les autres instructions doivent être respectées. Si les limites données sont dépassées, il est nécessaire de contrôler les données du moteur et les caractéristiques de construction. Pour d'ultérieures informations, contacter CALPEDA.



Le non-respect des instructions et de la maintenance de l'appareillage peut compromettre la sécurité et donc empêcher l'utilisation de la machine.

4.2 Refroidissement

Contrôler que le moteur est suffisamment aéré. Vérifier que les objets proches ou l'action directe du soleil n'irradient pas le moteur de chaleur supplémentaire.

5. Moteurs fonctionnant à vitesse variable

Les entraînements à vitesse variable provoquent sur le bobinage du moteur des sollicitations plus importantes par rapport à l'alimentation sinusoïdale; il est donc nécessaire de demander un moteur adapté à l'utilisation avec variateur de fréquence.

5.1 Protection thermique

Les moteurs peuvent être pourvus de thermistors PTC dans les enroulements du stator. Si tel est le cas, il est conseillé de les brancher au convertisseur de fréquence par des moyens appropriés.

5.2 Mise en service par applications à vitesse variable

La mise en service par applications à vitesse variable doit être effectuée en respectant les instructions pour le convertisseur de fréquence ainsi que les normes et réglementations nationales. Il faut également prendre en considération les exigences et les limitations imposées par l'application. Tous les paramètres nécessaires pour programmer le convertisseur sont donnés sur les plaques du moteur. Les paramètres demandés sont en général:

- Tension nominale du moteur
- Courant nominal du moteur
- Fréquence nominale du moteur
- Vitesse nominale du moteur
- Puissance nominale du moteur

N.B: Si des informations sont manquantes ou imprécises, ne pas actionner le moteur avant d'avoir vérifié les paramétrages corrects.

CALPEDA préconise l'utilisation de toutes les caractéristiques de protection fournies par le convertisseur pour améliorer la sécurité de l'application. Les convertisseurs garantissent en général des caractéristiques telles que (le nom et la disponibilité des caractéristiques dépendent du producteur et du modèle de convertisseur):

- Vitesse minimale
- Vitesse maximale
- Temps d'accélération et de décélération
- Courant maximum
- Couple maximum
- Protection des arrêts accidentels

6. Maintenance



Pendant les arrêts, il se peut que de la tension utilisée pour alimenter les résistances ou réchauffer directement le bobinage soit présente à l'intérieur des borniers.



Le condensateur dans les moteurs monophasés peut garder une charge qui apparaît entre les bornes du moteur même lorsque celui-ci s'est arrêté. L'alimentation d'un moteur avec convertisseur de fréquence peut être activée même à moteur arrêté.

6.1 Inspection générale

1. Inspecter le moteur à intervalles réguliers, au moins une fois par an. La fréquence des contrôles dépend, par exemple, du niveau d'humidité ambiante présente et des conditions spécifiques climatiques. Cette inspection doit être déterminée au début de manière expérimentale, puis respectée avec une extrême précision.
2. Garder le moteur propre et assurer une bonne ventilation. Si le moteur est utilisé dans un milieu poussiéreux, le système de ventilation doit être contrôlé et nettoyé régulièrement.
3. Contrôler les conditions des joints étanches de l'arbre (ex. anneau à V ou joint radial) et les remplacer si nécessaire.
4. Contrôler les conditions des branchements.
5. Contrôler les conditions des roulements en faisant attention aux bruits anormaux, aux vibrations et à la température. Lorsque des signes d'usure sont relevés, démonter le moteur, contrôler tous ses éléments et les remplacer si nécessaire. Lorsque les roulements sont remplacés, il faut utiliser des roulements identiques à ceux montés d'origine. Lors du remplacement du roulement, il faut aussi remplacer les joints étanches de l'arbre, qui devront être de la même qualité et avec les mêmes caractéristiques que ceux d'origine.

6.1.1. Moteurs en standby

Si le moteur reste en standby pendant une longue période de temps dans des milieux avec vibrations, il est nécessaire d'adopter les précautions suivantes:

1. faire tourner l'arbre périodiquement tous les 15 jours (enregistrer les interventions) en effectuant un démarrage du système. Si le démarrage n'est pas possible pour n'importe quelle raison, faire tourner l'arbre manuellement une fois par semaine pour lui donner des positions différentes. Les vibrations causées par d'autres appareils peuvent provoquer la corrosion perforante des roulements, qui peut être réduite au minimum par le fonctionnement normal ou la rotation manuelle.

6.2 Roulements

La température maximum d'exercice de la graisse et des roulements, +110°C, ne doit pas être dépassée. La vitesse maximale nominale du moteur ne doit pas être dépassée.

La taille du roulement dépend de la taille du moteur:

Taille moteur	Roulement côté tête de bobine	Roulement côté ventilateur
80-90	6205 2Z/C3 WT	6204 2Z/C3 WT
100-112	E2 6306 2Z/C3	E2 6206 2Z/C3
132	E2 6208 2Z/C3	E2 6207 2Z/C3
160	E2 6310 2Z/C3	E2 6308 2Z/C3
180	E2 6310 2Z/C3	E2 6309 2Z/C3

7. Assistance après-vente

7.1 Pièces de rechange

Pour commander les pièces de rechange d'un moteur, indiquer le numéro de série, la désignation complète du type et le code produit, selon indications sur la plaque du moteur.

7.2 Rebobinage

Le rebobinage doit être effectué uniquement par un atelier autorisé.

7.3 Roulements

Les roulements ont besoin de soins spéciaux. Ils doivent être enlevés à l'aide d'extracteurs et montés à chaud avec des outils spécifiques.

Modifications réservées.

ESTE MANUAL DE INSTRUCCIONES ES PROPIEDAD DE CALPEDA S.p.A. CUALQUIER REPRODUCCIÓN, AUNQUE PARCIAL, ESTÁ PROHIBIDA

INDICE

1. INFORMACIÓN GENERAL.....	50
2. DESCRIPCIÓN TÉCNICA.....	51
3. CARACTERÍSTICAS TÉCNICAS.....	51
4. SEGURIDAD.....	51
5. TRANSPORTE Y MANEJO.....	52
6. INSTALACIÓN.....	52
7. ARRANQUE Y USO.....	55
8. MANTENIMIENTO.....	56
9. MONTAJE.....	58
10. ELIMINACIÓN.....	58
11. REPUESTOS.....	58
12. DENOMINACIÓN DE LOS ELEMENTOS.....	58
13. POSIBLES AVERÍAS.....	59
Dibujo para desmontaje y montaje.....	121
Composición elementos, rodetes y distanciadores.....	125
Declaración de conformidad.....	135

1. INFORMACIÓN GENERAL

Antes de utilizar el producto lea con atención las advertencias y las instrucciones de este manual, que deberá conservarse para futuras referencias.

El idioma original es el italiano que hará fé en caso de discrepancias en las traducciones.

El manual es parte integrante del dispositivo como residuo esencial de seguridad y debe conservarse hasta la eliminación final del producto.

El comprador puede solicitar una copia del manual en caso de pérdida contactando Calpeda S.p.A. y especificando el tipo de producto que se muestra en la etiqueta de la máquina (Ref. 2.3 Marca).

En el caso de modificación, manipulación o alteración del aparato o de sus partes no autorizadas por el fabricante, la “declaración CE” pierde su validez y con ella también la garantía.

Este aparato puede ser utilizado por niños de no menos de 8 años de edad y por personas con capacidades físicas, sensoriales o mentales reducidas, o carentes de experiencia o del conocimiento necesario, pero sólo bajo la estricta vigilancia de una persona responsable, siguiendo las instrucciones sobre el uso seguro y después de comprender bien los peligros inherentes.

Los niños no deben jugar con el aparato

La limpieza y el mantenimiento del aparato. deben ser efectuados por el usuario. No deben ser efectuados por niños sin vigilancia.

No utilizar el dispositivo en estanques,

tanques y piscinas cuando hay gente en el agua.

Lea cuidadosamente la sección de instalación que establece:

- La presión estructural de trabajo máxima admitida en el cuerpo bomba (Capítulo 3.1).
- El tipo y la sección del cable de alimentación (Capítulo 6.8).
- El tipo de protección eléctrica que se instalará el (Capítulo 6.8).

1.1. Símbolos utilizados

Para mejorar la comprensión se utilizan los símbolos/pictogramas a continuación con sus significados.



Información y advertencias que deben respetarse, si no causan daños al aparato o ponen en peligro la seguridad del personal.



Información y advertencias de naturaleza eléctrica. El incumplimiento con ellas puede dañar el aparato o comprometer la seguridad del personal.



Indicaciones de notas y advertencias para el manejo correcto del aparato y de sus componentes.



Intervenciones que pueden ser realizadas sólo por el usuario final del dispositivo. Después de leer las instrucciones, es responsable de su mantenimiento en condiciones normales de uso. Está autorizado a realizar las operaciones de mantenimiento ordinario.



Intervenciones que deben ser realizadas por un electricista calificado para todas las intervenciones de tipo eléctrico de mantenimiento y de reparación. Es capaz de operar en presencia de tensión eléctrica.



Intervenciones que deben ser realizadas por un técnico calificado capaz de utilizar correctamente el dispositivo en condiciones normales, cualificado para todas las intervenciones de tipo mecánico de mantenimiento, de ajuste y de reparación. Debe ser capaz de realizar intervenciones simples de tipo eléctrico y mecánico relacionadas con el mantenimiento extraordinario del aparato.



Indica la obligación de utilizar los dispositivos de protección individual - protección de las manos.



Intervenciones que deben ser realizadas con el dispositivo apagado y desconectado de las fuentes de alimentación.



Intervenciones que deben ser realizadas con el dispositivo encendido.

1.2. Nombre y dirección del Fabricante

Nombre: Calpeda S.p.A.

Dirección: Via Roggia di Mezzo, 39

36050 Montorso Vicentino - Vicenza / Italia

www.calpeda.it

1.3. Operadores autorizados

El producto está dirigido a operadores con experiencia, entre los usuarios finales del producto y los técnicos especializados (véanse los símbolos más arriba).

i Está prohibido al usuario final realizar operaciones reservadas a los técnicos especializados. El fabricante no se hace responsable de daños causados por el incumplimiento de esta prohibición.

1.4. Garantía

Para la garantía de los productos, consulte los términos y condiciones de venta.

i La garantía incluye la sustitución o la reparación GRATUITA de las piezas defectuosas (reconocidas por el fabricante).

La garantía del aparato queda anulada:

- Si el uso del aparato no es conforme a las instrucciones y a las normas que se describen en este manual.
- En caso de modificaciones o variaciones realizadas de manera arbitraria sin la autorización del Fabricante (véase pár. 1.5).
- En casos de intervenciones de asistencia técnica realizadas por personal no autorizado por el Fabricante.
- En caso de falta de mantenimiento, como es descrito en este manual.

1.5. Servicio de asistencia técnica

Cualquier otra información sobre la documentación, los servicios de asistencia y sobre las piezas del aparato, puede ser pedida a: Calpeda S.p.A. (véase pár. 1.2).

2. DESCRIPCIÓN TÉCNICA

Bombas multicelulares verticales, con bocas de aspiración e impulsión del mismo diámetro, y dispuestas sobre el mismo eje, (in-line).

Manguitos guía resistentes a la corrosión y lubricados por el líquido bombeado.

MXV: Bomba con rodamiento axial con brida y manguito para el empleo de cualquier motor estándar en la forma constructiva IM V1.

MXV-B: Bombas multicelulares verticales monobloc.

2.1. Uso previsto

Para líquidos limpios, no explosivos o inflamables, no peligrosos para la salud, o para el ambiente, ni agresivos para los materiales de la bomba, y sin elementos abrasivos, sólidos, o filamentosos.

Con anillos de cierre en EPDM la bomba no es adecuada para aceite.

Temperatura del líquido:

- desde -15 °C hasta +110 °C para MXV(L) y MXV(L)4
- desde -15 °C hasta +120 °C para MXV(L) 50
- desde -15 °C hasta +90 °C para MXV-B.

2.2. Mal uso razonablemente previsible

El dispositivo ha sido diseñado y fabricado exclusivamente para el uso descrito en el pár. 2.1.

! Está totalmente prohibida la utilización del dispositivo para usos impropios y que no están indicados en este manual.

El uso impropio del producto deteriora las características de seguridad y de eficiencia del dispositivo, Calpeda no se hace responsable para daños o perjuicios causados por el incumplimiento de las prohibiciones mencionadas antes.

2.3. Marca

A continuación se muestra una copia de la tarjeta de identificación presente en el exterior de la bomba.

- 1 Tipo
- 2 Capacidad
- 3 Altura
- 4 Potencia nominal
- 5 Tension nominal
- 6 Frecuencia
- 7 Courant nominale
- 8 Velocidad de rotación
- 9 Factor de servicio
- 10 Clase de aislamiento
- 11 Certificaciones
- 12 N° de serie
- 13 Peso
- 14 Notas
- 15 Tension
- 16 % carico
- 17 Factor de potencia
- 18 Rendimiento
- 19 Protección
- 20 Clase de eficiencia

Ejemplo de placa bomba

1 11
2 12
3 13
4 14

8
9
13
14

- 4
- 5
- 6
- 7
- 8
- 9
- 10
- 15
- 16
- 17
- 18

Ejemplo de placa bomba

13
19
20

3. CARACTERÍSTICAS TÉCNICAS

3.1. Datos técnicos

Dimensiones y pesos (ver catálogo técnico).

Velocidad nominal 1450/1750 rpm per MXV(L)4;

2900/3450 rpm per MXV(L), MXV-B.

Protecciones IP 55 (IP 54 para MXV-B)

Tensión de alimentación/ Frecuencia

- hasta 240V 1~ 50/60 Hz

- hasta 480V 3~ 50/60 Hz

Comprobar que la frecuencia y la tensión de red sea idónea a las características eléctricas indicadas en la placa.

Los datos eléctricos indicados en la placa se refieren a la potencia nominal del motor.

Potencia nominal motor

MXV(B)(L) (2900 1/min) hasta a kW: 0,75 2,2 4 7,5 22

MXV(L)4 (1450 1/min) hasta a kW: 1,1 3

Presión acústica	dB (A) max:	65	65	67	68	82
------------------	-------------	----	----	----	----	----

Arranques/hora	max:	35	30	20	15	15
----------------	------	----	----	----	----	----

Presión final máxima admitida en el cuerpo de la bomba: 250 m (25 bar) para MXV(L) y MXV(L)4, 160m (16 bar) para MXV-B y MXV(L) O.

Presión máxima de aspiración: PN (Pa) - Hmax (Pa).

3.2. Lugar en que se posiciona la bomba

Electrobomba prevista para lugares aireados y protegidos de la intemperie, con una temperatura máxima ambiental de 40 °C.

4. SEGURIDAD

4.1. Normas genéricas de comportamiento

! Antes de utilizar el producto es necesario conocer toda información sobre la seguridad. Es necesario leer cuidadosamente y seguir las instrucciones técnicas, de funcionamiento y las indicaciones aquí contenidas para los diferentes pasos: del transporte hasta la eliminación final.

Los técnicos especializados deben respetar la reglas, regulaciones, normas y leyes del País en que se vende la bomba.

El aparato es conforme a las normas vigentes de seguridad.

El uso impropio puede, sin embargo, causar

daños a personas, cosas o animales. El fabricante se exime de cualquier responsabilidad en caso de presentarse tales daños o por uso del aparato en condiciones diferentes de aquellas indicadas en la tarjeta y en estas instrucciones.



Observar el calendario de las intervenciones de mantenimiento y la sustitución puntual de las piezas dañadas o desgastadas permite que la máquina trabaje siempre en las mejores condiciones. Utilizar sólo y exclusivamente piezas de repuesto originales suministradas por CALPEDA S.p.A. o por un distribuidor autorizado.



No quitar ni modificar las tarjetas colocadas por el fabricante en el dispositivo. El dispositivo no debe ser puesto en funcionamiento en presencia de defectos o piezas dañadas.



Las operaciones de mantenimiento ordinario y extraordinario que implican el desmontaje, aunque parcial, del dispositivo, deben realizarse sólo después de haber desconectado la alimentación del aparato.

4.2. Dispositivos de seguridad

El dispositivo consta de una carcasa exterior que impide el contacto con los órganos internos.

4.3. Riesgos residuales

El dispositivo no presenta riesgos residuales por diseño y destinación de uso (respeto de uso previsto y normas de seguridad).

4.4. Señales de seguridad y información

Para este tipo de producto no hay señales en el producto.

4.5. Dispositivos de protección individual (DPI)

En las etapas de instalación, arranque y mantenimiento se recomienda a los operadores autorizados evaluar cuáles son los dispositivos adecuados a los trabajos descritos.

En las operaciones de mantenimiento ordinario y extraordinario, se prevé el uso de guantes para la protección de las manos.

Señales

DPI necesarias
PROTECCIÓN DE LAS MANOS
 (guantes para la protección del riesgo químico, térmico y mecánico)



5. TRANSPORTE Y MANEJO

El producto está embalado para mantener íntegro el contenido.

Durante el transporte, evite la superposición de pesos excesivos. Asegúrese de que durante el transporte la caja no tiene libertad de movimiento.

No es necesario utilizar medios especiales para el transporte del aparato embalado.

Los medios para el transporte del aparato embalado deben ser adecuados a las dimensiones y a los pesos del producto elegido (ver catálogo técnico dimensiones).

5.1. Manejo

Manejar con cuidado el embalaje; no debe ser golpeado.

Hay que evitar la superposición al embalado de otro material que podría dañar la bomba.

Si el peso supera los 25 Kg el embalado tiene que ser levantado por dos personas al mismo tiempo.

Elevar y transportar la bomba y el grupo bomba-motor, (sin embalaje), como se indica en la fig. 1.

(para MXV 50, fijar los equipos de elevación (32.78) con los tornillos (32.80) a la brida (32.70) antes de mover la bomba).

Levantar lentamente el grupo bomba-motor (fig. 1c), evitar oscilaciones no controladas: peligro de vuelco. Para la elevación horizontal embragar con cuerdas la bomba en proximidad al centro de gravedad.

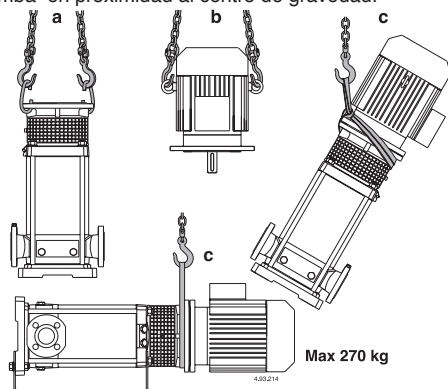


Fig. 1 a Elevación de la bomba sin motor
 b Elevación del motor sin bomba
 c Elevación de la bomba con motor

6. INSTALACIÓN

6.1. Dimensiones

Para las dimensiones del aparato véase el anexo "Dimensiones" (ver catálogo técnico).

6.2. Requisitos ambientales y dimensiones del lugar de instalación

El cliente tiene que preparar el lugar de instalación de manera adecuada para asegurar la instalación correcta y de acuerdo con los requisitos de construcción (conexiones eléctricas, etc...).

El entorno en que se instala el dispositivo debe cumplir con los requisitos del párrafo 3.2.

Está totalmente prohibida la instalación y la puesta en marcha de la máquina en lugares con una atmósfera potencialmente explosiva.

6.3. Desembalaje



Comprobar que el dispositivo no haya sufrido daños durante el transporte.

El material de embalaje, una vez desembalada la máquina, debe eliminarse y/o utilizarse otra vez según las normas vigentes en el País de destino del aparato.

6.4. Instalación

Las electrobombas **MXV-B**, **MXV** en la ejecución standard están previstas para instalarse con el eje del rotor vertical y la base de apoyo abajo.

Las electrobombas **MXV 50..**, **65..** et **80..** Pueden ser instaladas incluso en posición horizontal, con adecuados pies de soporte suministrados bajo demanda

Instalar la bomba lo más cerca posible de la fuente de aspiración, (tener presente el valor NPSH).

Prever un espacio suficiente para la ventilación del motor, para controlar el sentido de giro del eje, para el llenado y vaciado de la bomba, y con la posibilidad de recoger el líquido a bombear

(para un eventual vaciado de la bomba, en el caso de líquidos nocivos o líquidos que deben ser drenados con una temperatura superior a los 60 °C).

Prever que una pérdida accidental prolongada de líquidos no provoque daños a persona o cosas.



Una pérdida de líquido se puede originar debido a una sobre presión, por un golpe de ariete, por una maniobra errónea (ej: falta del cierre de un tapón o válvula) o por otra disfunción. Prevenir la posibilidad de escapes o fugas del líquido, con un sistema de drenaje automático contra eventuales inundaciones en el caso de un mal funcionamiento.

Montar la bomba sobre una superficie plana y horizontal, (con ayuda de un nivel con burbuja de aire), sobre un zócalo de cemento solidificado, o también sobre una estructura metálica rígida y pesada. Para obtener un apoyo estable utilizar eventualmente laminas calibradas en proximidad de los 4 tornillos de anclaje.

6.5. Montaje del motor (sólo MXV(L), MXV(L)4)

Las bombas MXV(L), MXV(L)4 están previstas para el acoplamiento con motores eléctricos estándar en forma constructiva, (IEC 34-7) IM V1, con dimensiones de acoplamiento y potencia nominal según IEC 72.

En el caso de suministro de una bomba sin motor, ver la potencia y el número de revoluciones nominales indicados en la placa de la bomba y en los datos de características del catalogo.

ATENCIÓN: los motores deben tener dos puntos para su elevación con ganchos con posiciones diametralmente opuestas para la elevación vertical con el extremo del eje hacia abajo. (fig. 1b).

Antes del montaje limpiar bien las suciedades adheridas al eje del motor, a la chaveta, y la superficie de apoyo de las bridas de sus barnices protectores, suciedades, u oxidaciones.

Lubricar la extremidad del eje del motor con un producto antibloqueante, no goteante, basado en grafito. No usar aceites porque pueden ser dañinos para el cierre mecánico que se encuentra debajo (ver cap. 8.4.). Con la bomba en posición vertical ajustar el extremo del eje del motor en el manguito de acoplamiento alineando la chaveta con el chavetero y apoyar la brida del motor sobre la brida del acoplamiento bomba motor.

Girar el motor orientando la caja de conexiones eléctricas en la posición deseada haciendo coincidir la posición de los agujeros sobre las bridas.

ATENCIÓN: los 4 tornillos (70.18) con tuercas de la brida deben ser apretados uniforme y alternativamente en cruz sobre posiciones diametralmente opuestas (ver cap. 9.1.). Antes y después de atornillar los tornillos (70.18) **controlar que el acoplamiento de unión del eje de la bomba con el eje del motor gire libremente a mano** (sacar y poner la protección 32.30). **ATENCIÓN:** para la extracción o sustitución del motor ver capítulo 8.3.

6.6. Instalación de tubos

Prever el diámetro de modo que la velocidad del líquido no supere 1,5 m/s en la aspiración y 3 m/s en la impulsión.

El diámetro de los tubos no deben ser inferiores al diámetro de las bocas de la bomba.

Las flechas sobre el cuerpo de la bomba (14.00) indican la boca de entrada, (aspiración) y de salida, (impulsión). Antes de las uniones de las tuberías asegurarse de la limpieza interna de estas.

Fijar las tuberías sobre su propio apoyo y unir las de manera que no transmitan fuerzas, tensiones, o

vibraciones a la bomba (ver fig. 3).

Prever que sea posible el vaciado de la bomba sin vaciar la instalación.

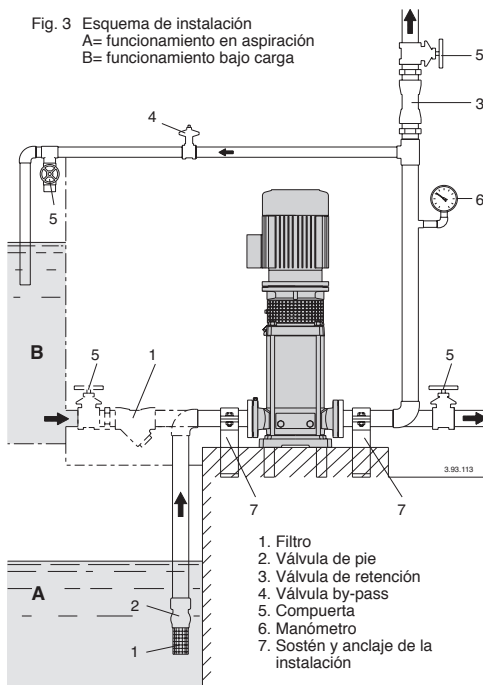
Disponer correctamente los eventuales compensadores para absorber las dilataciones o impedir la transmisión de ruidos.

Los racords y las bridas previstos para las bombas MXV-B, MXV(L) 25,32,40 e MXV(L)4 25,32,40 tienen que estar roscadas en la **bocas roscadas** (ISO 228) con un apropiado material de cierre.

Apretar los tubos y los racords solo cuando se tenga asegurada la estanqueidad. Un excesivo apriete puede dañar la bomba.

Con **bocas provistas** de bridas asegurarse que las juntas no obstruyan el interior del tubo.

Fig. 3 Esquema de instalación
A= funcionamiento en aspiración
B= funcionamiento bajo carga



1. Filtro
2. Válvula de pie
3. Válvula de retención
4. Válvula by-pass
5. Compuerta
6. Manómetro
7. Sostén y anclaje de la instalación

6.6.1. Tubo de aspiración

Con la **bomba por encima del nivel del agua** a elevar, (funcionamiento en aspiración, fig. 3A), insertar una válvula de pie con filtro que debe estar siempre sumergida.

La tubería de aspiración debe poseer una perfecta estanqueidad, y debe tener un sentido de marcha ascendente para evitar bolsas de aire.

Con el **nivel del agua en aspiración sobre la bomba**, (funcionamiento bajo nivel de agua, fig. 3B), intercalar una compuerta. Para aumentar la presión de la red de distribución observar las prescripciones locales.

Montar un filtro de aspiración para impedir la entrada de cuerpos extraños en la bomba.

6.6.2. ubo de impulsión

En la tubería de impulsión, instalar una compuerta para regular el caudal, la presión, y la potencia absorbida. Entre la bomba y la compuerta, instalar un indicador de presión, (manómetro).

ATENCIÓN: entre la bomba y la compuerta insertar una válvula de retención para impedir el retorno del flujo cuando se para el grupo motor-bomba y para proteger la bomba de los "golpes de ariete".

Con compuertas o válvulas de cierre rápido (servoaccionadas), prever un depósito de aire u otro dispositivo de protección contra golpes de presión debidos a una brusca variación del caudal.

6.7. Conexión eléctrica



El conexionado eléctrico tiene que ser realizado por un electricista cualificado y cumpliendo las prescripciones locales.

Seguir las normas de seguridad.

Realizar una toma a tierra.

Conectar el conductor de protección al borne señalado con el símbolo ⚡.

Comprobar la frecuencia y la tensión de la red con los datos de la placa de características, y conectar los conductores de alimentación a los bornes según el correspondiente esquema incorporado en el interior de la tapa de la caja de bornes.

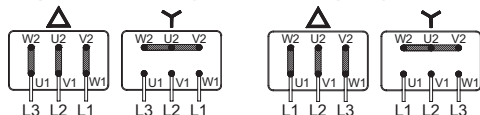
ATENCIÓN: Evitar la caída de arandelas y otras partes metálicas en el pasaje interno entre la caja de bornes y el estator. Si ello ocurre es necesario desmontar el motor y recuperar el elemento caído.

ATENCIÓN: con motores de potencia $\geq 5,5$ kW evitar el arranque directo. Prever un cuadro con arranque estrella/triángulo u otro dispositivo de arranque.

Si la caja de bornes esta equipada con prensa cable utilizar un cable de alimentación flexible tipo H07 RN-F con la sección del cable no inferior a (cap. 16 TAB 1). Si la caja de bornes esta equipada con anillo de cierre, realizar la unión a través de tubos.

Para su uso en piscinas, (solo cuando en su interior no se encuentran personas), estanques o espacios similares, en el circuito de alimentación se debe instalar un **interruptor diferencial** con una corriente residual (IDN) ≤ 30 mA. Instalar un **dispositivo para la desconexión total de la red**, (interruptor para desconectar la bomba de la alimentación), con una apertura de contactos mínima de al menos 3 mm. Con la alimentación trifásica instalar en el cuadro de control un adecuado salva motor con curva D que corresponda con la corriente indicada en la placa de características. Las electrobombas monofásicas **MXV-BM**, están equipadas con condensadores unidos a los bornes, y (para 220-240-50Hz.) con termoprotector incorporado.

Esquema eléctrico (sólo motor Calpeda)



MXV-B 25,32,40

MXV(L), MXV(L)4 25,32,40,50

MXV-B 50

MXV(L), MXV(L)4 65-80

Ver las otras eventuales indicaciones en las instrucciones para el uso del motor (si suministradas).

ATENCIÓN: Cuando la bomba es alimentada por un variador de frecuencia, la frecuencia mínima no tiene que bajar mas de 25 Hz y en todo caso la altura de la bomba no tiene que ser inferior a 3 metros.

7. ARRANQUE Y USO

7.1. Controles antes del arranque

La bomba no debe funcionar en presencia de parte deteriorada. Controlar que el acoplamiento con el eje de la bomba gire libremente a mano (ver **capítulo 6.5.**). Asegurarse que los tornillos (64.25) del acoplamiento estén apretados (ver **capítulo 9.2.**).

⚠ Asegurarse que la protección del acoplamiento (32.30) esté fijado sobre el acoplamiento bomba-motor.

Para MXV-B Controlar que el eje de la bomba gire libremente a mano. Con este fin las electrobombas tienen una entalladura para destornillador sobre la extremidad del eje del lado de ventilación.

7.2. Primer arranque



ATENCIÓN: evitar absolutamente el funcionamiento en seco, ni siquiera para hacer pruebas.

Poner la bomba en marcha únicamente después de haberla llenado completamente de líquido.

Con la **bomba por encima del nivel de agua** a elevar, (funcionamiento en aspiración, (**Fig. 3A**), o con una carga insuficiente, (inferior a 1 m) para abrir la válvula de retención, llenar el tubo de aspiración y la bomba a través del orificio (1) (**fig. 4**).

Para facilitar la operación usar un tubo flexible, o un tubo acodado y un embudo.

MXV-B, MXV(L) 25-32-48, MXV(L)4 25-32-48

Durante el llenado tener alojados los tornillos tipo pasador (14.17) en el tapón de vaciado (14.12) para poner en comunicación la cámara de presión con la cámara de aspiración (**fig. 4a**).

Con instalación horizontal, (sólo para MXV. 50), prever el tornillo alfiler (14.17, hacia arriba y utilizarla sea por el llenado que por el emplazamiento.

MXV-B, MXV 25-32-40-50

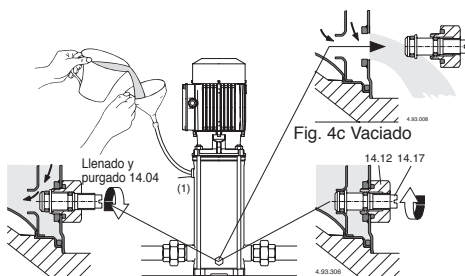


Fig. 4a Relleno: pasaje interno abierto

Fig. 4b En funcionamiento: pasaje interno cerrado

MXV(L) 65-80, MXV(L)4 65-80

Con la instalación vertical, durante el llenado sacar el tapón (2) para purgar el lado de la aspiración. Después de que salga el líquido, cerrar el tapón (2). Proseguir con el llenado hasta que el líquido no rebosa por el agujero de purga (1) de la tapa superior. Llenar hasta que la bomba no esté completamente purgada, antes de insertar en tapón (1).

Con la instalación horizontal, rellenar y purgar por medio de los agujeros (1) sobre el cuerpo de la bomba (14.00).

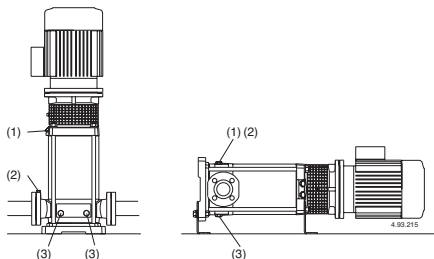


Fig. 4 (1) Llenado y purga
(2) Purga aspiración
(3) vaciado

Con el nivel de agua en aspiración por encima de la bomba, (funcionamiento bajo carga, fig. 3B), llenar la bomba abriendo lentamente y completamente la compuerta del tubo de llegada teniendo la compuerta de la impulsión abierta y también los agujeros de purga (1), (2) (fig. 4) para hacer salir el aire.

⚠ Durante el llenado tener abiertos los agujeros de purga (1), (2) solo si el líquido utilizado no es peligroso por su propia naturaleza, por sus temperaturas, o por su presión.

Sólo MXV(L) 65-80, MXV(L)4 65-80,

Eventualmente, prever en los agujeros (1), (2) racors con válvulas para controlar la salida del líquido y su dirección.

Con el tubo de impulsión horizontal, o más bajo de la bomba, durante el llenado, tener cerrado la compuerta de impulsión.

7.3. Arranque y control de funcionamiento

Cerrar los agujeros de purga (1), (2) (fig. 4), para MXV-B, MXV(L) 25-32-40 und MXV(L)4 25-32-40 Atornillar los tornillos tipo pasador (17.17) del tapón de vaciado (14.12) (fig. 4b), y cerré el orificio de purga (14.04).

Poner en marcha la bomba con la compuerta de la impulsión cerrada, y con la compuerta de aspiración completamente abierta. Seguidamente después abrir lentamente la compuerta de la impulsión regulando el punto de funcionamiento, dentro de los límites indicados en la placa de características.

Al arranque, con alimentación trifásica verificar que el sentido de rotación corresponde al que indica las flechas marcada sobre el acoplamiento motor bomba: en caso contrario cortar la alimentación eléctrica, e invertir entre ellos el conexionado de dos fases.

Controlar que la bomba trabaja en su campo de prestaciones, y que no sea superada la corriente absorbida por la indicada en la placa de características. En caso contrario regular la compuerta de impulsión, o la intervención de un eventual prestatato.

Si se verifica una pérdida del cebado, (interrupción en el flujo de impulsión, estando las compuertas abiertas), o si se nota una oscilación de la presión indicada en el manómetro, repetir el purgado del lado aspiración (2) verificar que todas las juntas del tubo de aspiración estén perfectamente herméticas y cerrar el tornillo de cebado (2), y los tornillo de vaciado (3) en el lado de aspiración (fig. 4).

ATENCIÓN: con la bomba por encima del nivel de agua a elevar, (funcionamiento en aspiración, (fig. 3A), después de una parada prolongada, antes de rearrancar el grupo, comprobar que la bomba este todavía llena de líquido y cebada.

Controlar el buen funcionamiento (cierre con estanqueidad), de la válvula de pie y llenar de líquido la bomba (capítulo 7.2).



No hacer funcionar nunca la bomba más de cinco minutos con la compuerta cerrada.

El funcionamiento prolongado sin recambio de agua en la bomba comporta el peligro de que aumente la temperatura y la presión.

En las instalaciones donde es posible el funcionamiento con compuerta cerrada instalar una válvula by-pass (fig. 3), para asegurarse un caudal mínimo de unos:

0,3 m³/h	para	MXV(B) 25, MXV(L) 25, MXV(L)4 25,
0,4 m³/h	para	MXV(B) 32, MXV(L) 32, MXV(L)4 32,
0,5 m³/h	para	MXV(B) 40, MXV(L) 40, MXV(L)4 40,
1,0 m³/h	para	MXV-B 50, MXV(L) 50, MXV(L)4 50
1,5 m³/h	para	MXV(L) 65, MXV(L)4 65
2,6 m³/h	para	MXV(L) 80, MXV(L)4 80
2,9 m³/h	para	MXV(L) 100

Cuando el agua se sobre calienta por un prolongado funcionamiento con la boca cerrada, parar la bomba antes de abrir la compuerta.

Para evitar peligros para los usuarios y dañosas cargas térmicas a la bomba, y a la instalación, debido a elevadas diferenciales de temperaturas, esperar el enfriamiento del agua de la bomba antes de un sucesivo arranque, o antes de abrir los tapones de vaciado y llenado.



Atención cuando el fluido bombeado es de alta temperatura. No tocar el fluido cuando su temperatura sea superior a 60 °C. No tocar la bomba o el motor cuando la temperatura superficial sea superior a 80 °C.

7.4. SPEGNIMENTO



El aparato debe ser apagado en cualquier caso en el que hubo un malfuncionamiento. (véase búsqueda de fallos).

El producto está diseñado para el funcionamiento continuo; el apagamiento se realiza sólo desconectando la alimentación a través de los sistemas de desenganche previstos (véase pár. "6.5 Conexión eléctrica").

8. MANTENIMIENTO

Antes de cualquier intervención es necesario poner el aparato fuera de servicio desconectado cualquier fuente de energía.

Si es necesario, consulte a un electricista o técnico.

⚡ Todas las operaciones de mantenimiento, limpieza o reparación realizadas en presencia de tensión de red pueden causar incidentes graves, también mortales, a las personas.

⚠ En caso de que el cable de alimentación esté dañado, éste deberá ser sustituido por el fabricante, su servicio postventa o por personas cualificadas con el fin de evitar cualquier peligro.

En el caso de mantenimiento extraordinario o de intervenciones de mantenimiento que requieren el desmontaje de piezas del dispositivo, el encargado al mantenimiento tiene que ser un técnico calificado capaz de leer y entender esquemas y dibujos técnicos. Es aconsejable tener un registro de todas las intervenciones realizadas.



Durante el mantenimiento se debe poner una atención especial para evitar la introducción o la entrada de cuerpos extraños en el circuito, aunque de pequeñas dimensiones, que

pueden causar un malfuncionamiento y comprometer la seguridad del aparato.



No realice ninguna operación con las manos desnudas. Utilice los guantes resistentes a los cortes y al agua para el desmontaje y la limpieza del filtro u en otras situaciones particulares donde se veen necesarios.



Durante las operaciones de mantenimiento no debe haber personal extraño.

Las operaciones de mantenimiento que no son descritas en este manual deben ser realizadas sólo por personal especializado enviado por CALPEDA S.p.A..

Para más información técnica sobre el uso o el mantenimiento del dispositivo, póngase en contacto con CALPEDA S.p.A..

8.1. Mantenimiento ordinario



Antes de cualquier operación de mantenimiento desconecte la fuente de alimentación y asegúrese de que la bomba no pueda recibir tensión por error.

En condiciones de empleo normales el grupo bombamotor no necesita manutención.

Realizar rutinas de inspección de la bomba, uniones y juntas, para cerciorarse de su perfecto estado de estanqueidad.

Controlar el cierre sobre el eje desde el exterior a través de la protección del manguito. La especial forma de embudo de la tapa superior esta prevista para contener eventuales y pequeñas fugas iniciales. Mantener limpia la bomba y la parte cercana para identificar rápidamente las pérdidas hacia el exterior. En intervalos regulares, limpiar el filtro del tubo de aspiración y la válvula de pie; Verificar las prestaciones y la corriente absorbida.

Los rodamientos de bolas del motor y los de la bomba, (ver **capítulo 8.5.**) están lubricados permanentemente. No es necesario lubricarlos.

Ver eventualmente otras indicaciones en las instrucciones para el uso del motor (si suministradas). Quitar el eventual exceso de grasa expulsada por el cojinete (66.00) después del primer período de funcionamiento.

Para aguas cloradas (cloro, agua de mar), el riesgo de corrosión aumenta en las aguas estancadas, (y con aumento de la temperatura y la disminución del valor pH). En estos casos, si la bomba permanece inactiva por un largo período de tiempo, esta debe ser vaciada por completo.

Posiblemente, como el caso de empleos temporales con líquidos sucios, hacer funcionar brevemente la bomba con agua limpia para remover los depósitos. O bien, después del vaciado proseguir con un lavado metiendo agua (al menos 40 litros) en el agujero de llenado (1) lado impulsión y dejándola salir por el agujero de vaciado (3) lado aspiración (**fig.4**).

Cuando la bomba permanece inactiva tiene que ser vaciada completamente si existe peligro de helada.

Antes de poner en marcha el motor llenar completamente de líquido la bomba, (ver **cap. 7.2.**), y controlar que el eje no se ha bloqueado por incrustaciones, ni pegadas las caras del cierre mecánico, u otras causas.

Si el eje no se desbloquea a mano desmontar la bomba y limpiarla.



Antes de cada intervención de mantenimiento cortar la alimentación eléctrica y asegurarse que la bomba no corre riesgo de ser arrancada bajo tensión por descuido.

8.2. Desmontaje del sistema

Antes del desmontaje, cierre las compuertas en aspiración y descarga.

8.3. Desmontaje bomba



Antes del desmontaje desconectar el cable de la caja bornes, cerrar las válvulas en aspiración e impulsión y vaciar el cuerpo bomba, (fig. 4)

Para el desmontaje y montaje observar la construcción sobre el diseño en sección, (**capítulo 14.**) y las **fig. 5, 6**. El desmontaje y la inspección de todas las partes internas pueden ser seguidas sin remover el cuerpo de la bomba (14.00) de las tuberías.

Secuencia del desmontaje MXV-B:

Aflojarde las tuercas (61.04) de los tirantes (61.02) se extrae el motor completo (99.00) con todas las partes internas de la bomba sin remover el cuerpo de la bomba (camisa bomba14.02) de las tuberías.

Secuencia del desmontaje MXV(L), MXV(L)4:

1. Marcar la posición del motor sobre la brida (32.70), de la brida sobre la linterna (32.00), del acoplamiento sobre la camisa externa (14.02), ...sobre el cuerpo bomba (14.00).
2. Sacar el tornillo (32.32) con arandela (32.31) y la protección del manguito (32.30).
3. Aflojar los tornillos (64.25) del manguito (64.22)

ATENCIÓN: para evitar comprimir el sello mecánico (36.00) con desplazamiento axial del eje (64.00), se aconseja aflojar los tornillos (64.25) del manguito de acoplamiento (64.22) incluso para la sola **extracción o sustitución del motor**.

Reposicionar después el eje (64.00) como indica el **capítulo 9.2.**

4. Sacar los tornillos (70.18, con las tuercas (70.19, y extraer el motor del empalme (64.22). Para las bombas MXV 50 utilizar los agujeros roscados M10 de los equipos de levantamiento (32.78, para extraer el motor.

Para MXV(L) 25-32-40, MXV(L)4 25-32-40:

5. Sacar las tuercas (61.04) de los tirantes (61.02).
6. Desmontar el acoplamiento motor bomba (32.00) completamente del rodamiento (66.00), y manguito (64.22), del eje (64.00) y de la camisa externa (14.02). Sacado el acoplamiento motor bomba (32.00), todas las partes internas son extraíbles con el eje (64.00) de la camisa externa (14.02).
7. Sacar la tapa superior (34.02), con el junta tórica (14.20), después el cuerpo de impulsión (20.00).

Por MXV(L) 65-80, MXV(L)4 65-80:

5. Sacar los tornillos (61.07) y **desmontar el acoplamiento motor bomba** (32.00) completamente del rodamiento (66.00), y manguito (64.22), de la tapa superior (34.02) y del eje (64.00) (**fig. 5b**).
6. Sacar las tuercas (61.04) con las arandelas (61.03) de los tirantes (61.02).
7. Extraer la tapa superior (34.02) del eje (64.00) y de la camisa externa (14.02) - o juntamente la camisa externa del cuerpo bomba (14.00) - con la ayuda de una maza o palanca con movimientos alternativos sobre posiciones diametralmente opuestas (fig. 5c). Sacado la tapa superior (34.02), todas las partes internas son extraíbles del cuerpo de la bomba (14.00).

Para MXV(L) 50-15 y 50 -20:

5. Sacar los tornillos (32.74, y extraer la brida (32.70) completa con cojinete (66.00) y manguito (64.22) (sacar el manguito 64.30 y 64.28 para bombas superiores a 4

kW, de la brida (32.70) Versión MEC132 MEC160
 6. Sacar los tornillos (32.04) y atornillarle en la brida que lleva el sello mecánico (42.00) para extraer el sello mecánico con el cartucho
 7. Sacar las tuercas (61.04) de los tirantes (61.02).
 8. Extraer el acoplamiento bomba motor (32.00) del eje (64.00) y de la camisa externa (14.02) sacar la tapa superior (34.02), de la camisa con la ayuda de un mazo o una palanca con maniobras alternadas sobre posiciones diametralmente opuestas. Extraer la tapa superior (34.02), todas las partes interiores son extraíbles de la camisa (14.02).

8.4. Sustitución del cierre mecánico

Asegurarse que el muelle del nuevo cierre mecánico tenga el sentido de giro adaptado al sentido de rotación del eje.

Asegurarse de la limpieza de todas las partes con las cuáles el cierre tiene contacto, y de la ausencia de rebabas o de aristas cortantes.

Las juntas tóricas de cierre en EPDM, (etileno propileno), no pueden en ningún caso llegar a tener contactos con aceites o grasas. Para facilitar el montaje lubricar guías, alojamientos, y juntas tóricas de cierre, con agua, o con otro líquido compatible con los materiales de los anillos del cierre mecánico.

Durante el montaje usar las necesarias precauciones para no dañar la superficie del cierre con golpes o choques.

Sólo MXV(L)4 25,32,40,50,65,80

Extraer el cierre mecánico (36.00) - la parte rodante del eje (64.00) prestando atención de no rayar el eje y la parte fija de la tapa superior (34.02).

Empujar la parte rodante sobre el eje (64.00) hasta el anillo de apoyo (36.52), dejando el muelle sin comprimir. Controlar la longitud antes y después del ajuste y elevar el anillo rodante hasta la longitud inicial, (L1 en fig. 5). En este modo se asegurara después la correcta compresión del muelle el montaje de la parte fija y después el bloqueo del eje en el manguito de unión (L2 en fig. 6b).

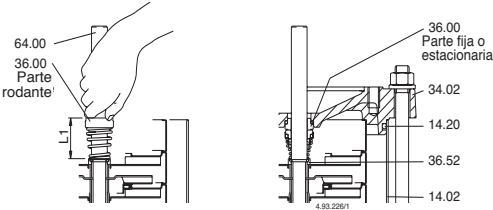


Fig. 5 Montaje cierre mecánico

(*) Para la MXV 50 desenroscar los tornillos (32,04) y atornillarlos en la brida del sello mecánico (42,00) para extraer la brida del sello mecánico (42,00) del eje (64,00), desenroscar los tornillos (42,12) quitar la camisa sello mecánico (42,10), la arandela (42,14), a continuación, retirar la parte fija del sello de la brida del sello mecánico (42,00). Inserte la parte fija del sello mecánico en la brida del sello mecánico (42,00), coloque la parte giratoria, la arandela (42,14) y la camisa del sello mecánico (42,10) con los tornillos (42,12).

Reemplazar la junta tórica (42.04) de la brida del sello mecánico (42.00) e insertar el grupo ensamblado en el eje (64.00), y luego se aprietan los tornillos (32,04) atornillando alternativamente los tornillos para apretarlos completamente.

Para bombas MXV 50-15 y 50-20 con potencias de más de 4 kW, con la bomba y motor montados, quitar los tornillos (32,32) y las rejillas de protección

(32.30), a continuación, desenroscar los tornillos del acoplamiento (64,25 y 64,34). A continuación, desatornille los tornillos (64,32) y continúe con el procedimiento descrito en el punto (*).

Sólo MXV(L) 100, MXV(L)4 100 (ver capítulo 16.. página 131)

8.5. Sustitución del rodamiento de bolas MXV(L), MXV(L)4

En el caso de sustitución de un rodamiento de bolas (66.00), montar un rodamiento del tipo 2RS1, C3 de la dimensión marcada sobre el rodamiento para sustituir, y con grasa adecuada a la temperatura de funcionamiento.

La dimensión del rodamiento depende de la dimensión del motor:

tamaño del motor	rodamiento a bolas
80	6206, 2RS1, C3
80 (MXV 50)	6207, 2RS1, C3
90	6207, 2RS1, C3
100-112	6208, 2RS1, C3
132	6310, 2RS1, C3
160-180	6313, 2RS1, C3

8.6. Cojinete primer elemento y cojinete intermedio MXV(L), MXV(L)4

Las bombas MXV 50-16, 65-32 y 80-48 tienen un casquillo cojinete (64.10) sobre el eje (64.00) y un cojinete en el cuerpo del elemento (25.03) detrás del primer rodete (según el orden de aspiración).

A partir de la MXV.. 25-212, MXV.. 32-412 e MXV.. 40-811, MXV 50-1509, MXV 50-1509, MXV 65-3208 y MXV 80-4806 y además un cojinete intermedio (ver capítulo 15.).

Para seguir correctamente el montaje, antes del eventual desmontaje, numerar el posicionamiento específico de cada cuerpo de los elementos y de cada casquillo distanciador (ver las longitudes y posición de los casquillos en el diseño en sección, capítulo 15.).

8.7. Bombas con protección IP55 (construcción especial)



Para garantizar siempre el grado de protección IP55, es necesario verificar los siguientes puntos:

- Antes de arrancar los motores, controle cuidadosamente la posición de la junta entre la caja de terminales y la tapa. Para cables de tamaño pequeño, use una cubierta protectora entre el cable y el prensaestopas.

- Si se desmontan las cubiertas del motor, se debe tener cuidado de restaurar la junta existente utilizando LOCTITE tipo 510 o un sellador equivalente donde sea necesario, y verificar que los anillos de sellado estén colocados correctamente en el eje.

9. MONTAJE

Para el montaje seguir el proceso indicado de desmontaje a la inversa (ver capítulo 8.3.).

Verificar el estado de las juntas tóricas y reemplazarlas si están dañadas. Asegurarse que las juntas tóricas (14.20) estén bien posicionados en sus alojamientos sobre el cuerpo bomba (14.00) y sobre la tapa superior (34.02). Lubrificar las juntas tóricas con agua o con otro líquido compatible.

9.1. Par de apriete

Tipo	MXV-B 25-32-40-50	MXV... 25-32-40
tuercas blocaje rodete (28.04)	8 Nm	8 Nm
tuercas (61.04) sobre tirantes	50 Nm	50 Nm
tornillos (64.25) del manguito unión	-	22 Nm
tornillos (70.18) con tuercas (70.19)	-	40 Nm

Tipo	MXV... 50	MXV... 65-80
tuercas blocaje rodete (28.04)	30 Nm	35 Nm
tuercas (61.04) sobre tirantes	50 Nm	50 Nm
tornillos (61.07) acop. -tapa superior	-	60 Nm
tornillos (32.74) acop. -tapa superior	25 Nm	-
tornillos (32.04) brida del sello mecánico	4 Nm	-
tornillos (64.25) del manguito unión	40 Nm	50 Nm
tornillos (64.32) del brida manguito	25 Nm	-
tornillos (70.18) con tuercas (70.19)	40 Nm	40 Nm

Durante la fijación de las tuercas (28.04) **prestar atención de no rayar el eje** con la contra llave sobre el lado opuesto.

ATENCIÓN: las tuercas (61.04) sobre los tirantes (61.02), los tornillos (61.07) sobre la tapa superior y los tornillos (70.18) con las tuercas (70.19) sobre el acoplamiento bomba-motor deben ser apretados uniforme y alternativamente en cruz sobre posiciones diametralmente opuestas.

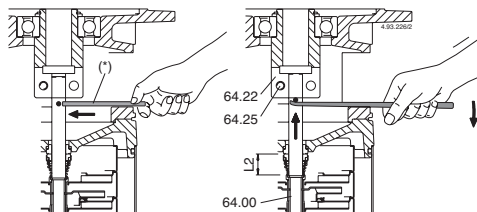


Fig. 6a Rotor apoyado, eje no bloqueado con el manguito.
Fig. 6b Rotor elevado, posición de bloqueo del eje en el manguito.
(* pasador para levantar el eje.

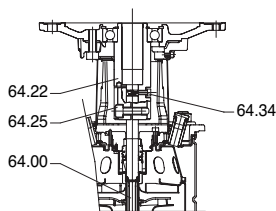


Fig. 6c

9.2. Posición axial del rotor bomba sólo MXV(L), MXV(L)4

En posición vertical y de la posición de soporte (fig. 6a) elevar el rotor, haciendo palanca sobre un eje introducido en el agujero sobre el eje hasta hacer apoyar el eje bajo el cierre (64.22).

En esta posición (fig. 6b) tiene que ser fijado el eje (64.00) en el manguito, apretando uniformemente los tornillos (64.25). Sacar el pasador.

Solo para MXV 50, en posición vertical desde la posición de soporte, apriete los tornillos de acoplamiento (64.25) sin bloquear el eje (64.00), luego

apriete el tornillo (64.34) (fi 6c) colocado en la unión (64.22) final de carrera. En este punto, apriete los tornillos (64.25) de manera uniforme con la pareja, el eje queda bloqueado.

Montar el motor como indica el **capítulo 6.5.**

10. ELIMINACIÓN



Directiva europea
2012/19/EU (WEEE)

La demolición del aparato debe ser asignada a empresas especializadas en el desguace de productos metálicos para definir cuidadosamente como proceder. Para su eliminación se deben seguir las disposiciones de Ley vigentes en el País donde se realiza el desmantelamiento, así como está establecido por la leyes internacionales para la protección del medio ambiente.

11. REPUESTOS

11.1. Métodos de solicitud de repuestos

Al pedir piezas de repuesto, precise el nombre, el número de posición en el dibujo en sección y los datos de placa (tipo, fecha y número de matrícula).

El orden puede enviarse a CALPEDA S.p.A. por teléfono, fax, correo electrónico.

12. DENOMINACIÓN DE LOS ELEMENTOS

Nr.	Denominación	
13.60	Brida	14.00 Cuerpo bomba
14.02	Camisa bomba	14.04 Tapón
14.06	Junta tórica	14.12 Tapón
14.16	Junta tórica	14.17 Tornillo
14.18	Junta tórica	14.19 Junta tórica
14.20	Junta tórica	14.42 Tapón con junta
14.54	Anillo cierre (1)	16.00 Cuerpo aspiración
20.00	Cuerpo impulsión	
22.12	Junta tórica lado aspiración	
25.01	Cuerpo primera etapa	25.02 Cuerpo elemento
25.03	Cuerpo elemento con cojinete	
25.05	Cuerpo último elemento	
28.00	Rodete	28.04 Tuerca fijación rodete
28.08	Arandela fijación	32.00 Acoplamiento motor bomba
32.24	Enchufe	32.30 Protector
32.31	Arandela fijación	32.32 Tornillo
32.70	Enchufe	32.74 Rosca
32.78	Soporte	32.80 Rosca
34.01	Tapa inferior	34.02 Tapa superior
36.00	Sello mecánico	
36.51	Anillo de paro en 2 piezas	
36.52	Anillo de apoyo	42.00 Cuerpo sello mecánico
42.04	Junta tórica para la tapa de sellado	
42.10	Camisa del sello mecánico	
42.12	Rosca	42.14 Arandela
42.16	Tapón	42.18 Junta tórica
61.00	Base	61.02 Espárrago tirante
61.03	Arandela	61.04 Tuerca
61.07	Tornillo	61.30 Pie soporte
61.32	Tornillo	61.34 Arandela
61.36	Tuerca	64.00 Eje bomba
64.10	Manguito guía del cojinete	
64.13	Manguito distanciador superior	
64.14	Manguito distanciador inferior	
64.15	Manguito distanciador	
64.18	Manguito distanciador cojinete (superior)	
64.19	Manguito distanciador cojinete (inferior)	
64.22	Manguito acoplamiento completo	
64.25	Tornillo	64.28 Junta lateral de la bomba
64.30	Acoplamiento lateral del motor	
64.32	Tornillo de fijación	64.34 Tornillo de ajuste
66.00	Cojinete a bolas	66.18 Anillo de seguridad
66.19	Anillo de apoyo (3)	70.18 Tornillo
70.19	Tuerca	99.00 Motor completo

(1) Incorporado en el cuerpo elemento (no suministrable separadamente)
(2) Ver capítulo 15.
(3) Solo con dimensión de motor 132

Con reserva de modificaciones

13. POSIBLES AVERÍAS



ATENCIÓN: desconectar la tensión de alimentación antes de efectuar cualquier intervención.

No hacer girar la bomba con motor en seco, tampoco por un corto período.

Respetar estrictamente nuestras instrucciones de utilización, si es necesario contactar un centro de asistencia autorizado.

AVERIAS	CAUSAS PROBABLES	POSIBLES SOLUCIONES
1) El motor no arranca	<ul style="list-style-type: none"> a) Alimentación eléctrica inadecuada b) Conexiones eléctricas erróneas c) Intervención del dispositivo de sobrecarga del motor d) Fusibles quemados o defectuosos e) Eje bloqueado f) Si las causas indicadas arriba ya han sido averiguadas, el motor podría estar averiado 	<ul style="list-style-type: none"> a) Comprobar que la frecuencia y la tensión de red sea idónea a las características eléctricas indicadas en la placa b) Conectar correctamente el cable de alimentación a la bornera. Comprobar que la protección térmica sea correctamente seleccionada (ver datos en la placa del motor) y asegurarse que la conexión del cuadro eléctrico antes del motor se haya realizado correctamente (ver placa del motor) c) Controlar que la alimentación eléctrica y asegurarse que el eje de la bomba gire libremente. Comprobar que la selección de la protección térmica se haya realizado correctamente (ver placa del motor) d) Sustituir los fusibles, comprobar la alimentación eléctrica y cuanto indicado en los puntos a) y c) e) Eliminar las causas del bloqueo como indicado en "Bomba bloqueada" f) Reparar o sustituir el motor dirigiéndose a un centro de asistencia autorizado
2) Bomba bloqueada	<ul style="list-style-type: none"> a) Prolongados periodos de inactividad con formación de óxido en el interior de la bomba b) Entrada de cuerpos sólidos en el rodete de la bomba c) Cojinetes bloqueados 	<ul style="list-style-type: none"> a) Se puede hacer realizar la rotación directamente desde el eje de la bomba o desde el acoplamiento (se recuerda una vez más de desconectar antes la alimentación eléctrica) o dirigirse a un centro de asistencia autorizado b) Si se puede, desmontar el cuerpo de bomba y eliminar los cuerpos sólidos ajenos en el interior del rodete, si es necesario dirigirse a un centro de asistencia autorizado c) En el caso se hayan dañados los cojinetes sustituirlos o si es necesario dirigirse a un centro de asistencia autorizado
3) La bomba funciona pero no suministra agua	<ul style="list-style-type: none"> a) Posible entrada de aire desde las conexiones de la tubería de aspiración, de los tapones de purga o de llenado de la bomba o de las juntas de la tubería de aspiración b) Válvula de fondo obstruida o tubería de aspiración no sumergida completamente en líquido c) Filtro de aspiración obstruido 	<ul style="list-style-type: none"> a) Comprobar cual es el particular no estanco y sellar de manera más eficaz la conexión b) Limpiar o sustituir la válvula de fondo y utilizar un tubo de aspiración idóneo a la aplicación c) Limpiar el filtro, si es necesario sustituirlo. Ver también el punto 2a
4) Caudal insuficiente	<ul style="list-style-type: none"> a) Tubería y accesorios con diámetro demasiado pequeño que provocan excesivas pérdidas de carga b) Presencia de depósitos o cuerpos sólidos en los pasajes internos del rodete c) Rodete deteriorado d) Rasantes del rodete y cuerpo bomba desgastados e) Viscosidad excesiva del líquido bombeado f) Sentido de rotación equivocado g) Altura de aspiración excesiva respecto a la capacidad aspirante de la bomba h) Excesiva longitud del tubo de aspiración 	<ul style="list-style-type: none"> a) Utilizar una tubería y accesorios idóneas a la utilización b) Limpiar el rodete e instalar un filtro en aspiración para evitar la entrada de otros cuerpos sólidos c) Sustituir el rodete, si es necesario dirigirse a un centro de asistencia autorizado d) Sustituir el rodete y el cuerpo de bomba e) La bomba no es idónea f) Invertir las conexiones eléctricas en la caja de bornes o en el cuadro g) Intentar cerrar parcialmente la válvula en la impulsión y/o disminuir el desnivel de la bomba o del líquido en aspiración h) Intentar instalar la bomba lo más cerca del depósito de aspiración para disminuir la longitud de tubería. Si es posible aumentar el diámetro de la tubería de aspiración
5) Ruido y vibraciones de la bomba	<ul style="list-style-type: none"> a) Parte giratoria desequilibrada b) Cojinetes desgastados c) Bomba y tubería no están fijadas firmemente d) Caudal demasiado elevado para el diámetro de la tubería de impulsión e) Funcionamiento en cavitación f) Alimentación eléctrica desequilibrada g) Incorrecto alineamiento del grupo bomba - motor 	<ul style="list-style-type: none"> a) Comprobar que cuerpos sólidos no obstruyan el rodete b) Sustituir los cojinetes c) Fijar adecuadamente la tubería de aspiración y de impulsión d) Utilizar unos diámetros más grandes e) Reducir el caudal cerrando ligeramente la válvula en la impulsión y/o utilizar una tubería de mayor diámetro interno. (Ver también el punto 4h) f) Verificar que la tensión de red sea la correcta. En los casos a), b) y c) sustituir el sello mecánico, si es necesario dirigirse a un centro de asistencia autorizado g) Si es necesario el grupo debe ser nuevamente realineado.
6) Perdida por el sello mecánico	<ul style="list-style-type: none"> a) El sello mecánico ha funcionado en seco o se ha encolado b) Sello mecánico rallado por la presencia de partes abrasivas en el líquido bombeado c) Sello mecánico inadecuado para el tipo de aplicación d) Liger goteo inicial durante el llenado o la primera puesta en marcha 	<ul style="list-style-type: none"> a) Asegurarse que el cuerpo de la bomba (y la tubería de aspiración si la bomba no es autoaspirante) estén llenos de líquido y que no haya presencia de aire en el interior. (Ver también el punto 5e) b) Instalar un filtro en aspiración y utilizar un sello mecánico compatible con las características del líquido a bombear c) Elegir un sello mecánico apropiado d) Esperar que el sello mecánico se aloje correctamente con la rotación del eje. Si el problema persiste ver los puntos 6a, 6b o 6c o bien dirigirse a un centro de asistencia autorizado

E

M.. V1

INSTRUCCIONES DE USO

Índice

Contenido	Página
1. Ejemplo placa de motor.....	60
2. Levantamiento	60
3. Instalación y puesta en marcha.....	60
4. Condiciones de funcionamiento	61
5. Motores en funcionamiento a velocidad variable	61
6. Mantenimiento	61
7. Asistencia post venta.....	61

1. Ejemplo placa de motor

Ejemplo placa de motor 50Hz

1	M132 V1-7.5T	0204123345																
2	5.5kW (7.5 hp)																	
3,4,5	3-Δ/Y 400/690V 50Hz 7.5/3.2A																	
6,7,8	2850 rpm S1 I.CL. F																	
9,10,11,12	<table border="1"> <thead> <tr> <th>V</th> <th>%</th> <th>cos φ</th> <th>η</th> </tr> </thead> <tbody> <tr> <td>400</td> <td>100</td> <td>0.86</td> <td>88.5</td> </tr> <tr> <td>400</td> <td>75</td> <td>0.81</td> <td>89.3</td> </tr> <tr> <td>400</td> <td>50</td> <td>0.71</td> <td>89.2</td> </tr> </tbody> </table>	V	%	cos φ	η	400	100	0.86	88.5	400	75	0.81	89.3	400	50	0.71	89.2	55.7 kg
V	%	cos φ	η															
400	100	0.86	88.5															
400	75	0.81	89.3															
400	50	0.71	89.2															
	IEC 60034-1	IE2-88.1																

- | | |
|---------------------|------------------------|
| 1 Tipo | 10 % carga |
| 2 Potencia nominal | 11 cos φ |
| 3 Tensión de alim. | 12 rendimiento |
| 4 Frecuencia | 13 Certificaciones |
| 5 Corriente | 14 Matricula |
| 6 Velocidad nominal | 15 Peso |
| 7 Tipo de servicio | 16 Protecciones |
| 8 Clase aisl. | 17 Clase de eficiencia |
| 9 Voltaje | |

2. Levantamiento

Todos los motores CALPEDA que pesan más de 25 kg son equipados con cáncamos de elevación. Para el levantamiento del motor se deben utilizar sólo los cáncamos de levantamiento principales, que en cambio no deben ser utilizados para levantar el motor cuando está conectado a la bomba. El centro de gravedad de los motores con la misma altura de eje puede variar en función de la potencia, de la disposición de montaje y de los elementos auxiliares. Cáncamos defectuosos no pueden ser utilizados. Antes de la elevación comprobar que los cáncamos no presenten daños. Los cáncamos de elevación deben estar apretados antes de su utilización. Asegúrese de que se utilicen equipos de elevación adecuados y que las dimensiones de los ganchos estén adecuadas para los cáncamos. Tenga cuidado de no dañar los equipos auxiliares y los cables conectados al motor.

3. Instalación y puesta en marcha

Desconectar el motor antes de cualquier operación en él o en el equipo accionado.

3.1 Controle de resistencia de aislamiento

Comprobar la resistencia da aislamiento antes de la puesta en marcha e cuando se sospeche la existencia de humedad en el devandado.

Desconectar el motor antes de cualquier operación en él o en el equipo accionado.

La resistencia de aislamiento, correcta a 25°, debe ser superior al valor de referencia, es decir: 100 MΩ (medidos con 500 VCC). El valor de la resistencia de aislamiento se reduce a mitad cada 20°C de aumento de la temperatura ambiente.



La carcasa del motor debe estar conectada a tierra e los devanados deben descargarse inmediatamente después de cada medición para evitar riesgos de choques eléctricos.

Los devanados impregnados con agua de mar deben por lo general ser hechos de nuevo.

3.2 Montaje y alineación del motor

Asegúrese de que haya suficiente espacio para la libre circulación del aire alrededor del motor. Una alineación correcta es indispensable para evitar averías en los rodamientos, vibraciones y posibles daños al eje.

Alinear el motor utilizando métodos adecuados. Volver a comprobar la alineación después del apriete final de los pernos o de los tornillos.

No sobrepasar los valores de carga permitidos para los rodamientos e indicados en los catálogos del producto.

3.3 Máquinas con tapones de descarga de condensación

Comprobar que los orificios de drenaje y tapones queden orientados hacia abajo.

En ambientes con mucho polvo, todos los orificios de drenaje deben estar cerrados.

Si se dispone de aberturas para el agua de condensación, ábralas a intervalos regulares en función de las condiciones climáticas.



La introducción de objetos en los orificios para el agua de condensación (opcional) puede dañar el devandado. Existe peligro de muerte, lesiones graves y daños materiales.

Observe las siguientes indicaciones para mantener el grado de protección:

- Desconecte la máquina de la tensión antes de abrir los orificios para el agua de condensación.
- Cierre los orificios para el agua de condensación (p. ej., con tapones en T) antes de poner en marcha la máquina.

Reducción del grado de protección

Los orificios del agua de condensación no cerrados pueden producir daños materiales en la máquina. Para mantener el grado de protección, después de drenar el agua de condensación cierre de nuevo todos los orificios de salida.

3.4 Cableado y conexiones eléctricas

La caja de bornes de los motores estándar de una velocidad tiene normalmente 6 terminales de devandado y como mínimo un terminal de tierra.

Además de los terminales de devandado principal y de los terminales de tierra, la caja de bornes puede tener las conexiones para termistores, resistencias anti condensación u otros dispositivos auxiliares.

Para la conexión de todos los cables principales deben utilizarse terminales de cables adecuados. Los cables para los dispositivos auxiliares pueden conectarse directamente a los terminales. Las máquinas son sólo para instalación fija. A menos que se indique lo contrario, las rosas de entrada de los cables son métricas. La clase de protección y la clase IP de los prensacables deben ser por lo menos las mismas que las de las cajas de bornes.

Para las entradas de cables, utilizar prensacables y juntas adecuadas al tipo de protección y al tipo y al diámetro del cable.

La conexión a tierra debe realizarse, de acuerdo con las normas locales, antes de conectar el motor a la alimentación. Asegúrese de que la protección del motor corresponda con las condiciones ambientales y climáticas, por ejemplo que no pueda penetrar agua en el motor ni en las cajas de bornes. Las juntas de las cajas de bornes deben insertarse correctamente en las ranuras correspondientes para asegurar una clase IP correcta.

3.4.1 Conexiones para diferentes métodos de arranque

La caja de bornes de los motores estándar de una velocidad tiene normalmente seis terminales de devandado y por lo menos un borne de conexión de tierra. De esta manera es posible utilizar los arranques DOL o Y/D. Véase la Figura 1. Esquema eléctrico (sólo para motores Calpeda)

4. Condiciones de funcionamiento

4.1 Utilización

A menos que se indique lo contrario en la placa de datos nominales, los motores han sido diseñados para las siguientes condiciones ambientales.

- Temperatura máxima ambiente de -20°C a +40°C.
- Altitud máxima 1.000 m sobre el nivel del mar.
- Tolerancia de tensión de alimentación $\pm 5\%$ y de frecuencia $\pm 2\%$ en conformidad con EN / IEC 60034-1.

El motor puede utilizarse sólo en las aplicaciones para que ha sido proyectado. Los valores nominales y las condiciones de trabajo se indican en las placas del motor. Además, se deben respetar todos los requisitos indicados en este manual y en otras instrucciones.

Si se sobrepasan estos límites, es necesario comprobar los datos del motor y las características de fabricación. Para más información contacte CALPEDA.



No seguir las instrucciones o no realizar el mantenimiento de la máquina puede poner en peligro la seguridad y con ello impedir el uso del motor.

4.2 Refrigeración

Comprobar que el motor tenga un suficiente flujo de aire. Comprobar que los objetos cercanos o la acción del sol no irradian calor en el motor.

5. Motores en funcionamiento con velocidad variable

El funcionamiento con velocidad variable causan más sollicitación de tensión respecto a la alimentación sinusoidal sobre el devanado del motor y por lo tanto es necesario tener un motor adecuado para el uso con variador de frecuencia.

5.1 Protección térmica

Los motores pueden ser suministrados con termistores PTC en el devanado del estator. Se aconseja conectarlos al convertidor de frecuencia con medios adecuados.

5.2 Puesta en marcha para aplicaciones con velocidad variable

La puesta en marcha para aplicaciones con velocidad variable debe realizarse según las instrucciones para el convertidor de frecuencia y la leyes y normas nacionales. Además se deben tener en cuenta los requisitos y las limitaciones de la aplicación. Todos los parámetros necesarios para el ajuste del convertidor están indicados en las placas del motor. Los parámetros necesarios son:

- Tensión nominal del motor
- Corriente nominal del motor
- Frecuencia nominal del motor
- Velocidad nominal del motor
- Potencia nominal del motor

NOTA En caso de falta de información o información imprecisa, no accionar el motor sin comprobar la configuración correcta.

CALPEDA recomienda el uso de todas las características de protección suministradas por el convertidor para una mayor seguridad de la aplicación. Los convertidores garantizan generalmente características como (nombres y disponibilidad de las características dependen del productor y del modelo de convertidor):

- Velocidad mínima
- Velocidad máxima
- Tiempos de aceleración y deceleración
- Corriente máxima
- Par máximo
- Protección contra paradas accidentales

6. Mantenimiento



Durante las paradas, al interior de la caja de bornes puede haber tensión eléctrica utilizada para alimentar las resistencias o calentar directamente el devanado.



El condensador en los motores monofásicos puede retener una carga que aperece entre los terminales del motor incluso cuando está parado.



La alimentación de un motor con convertidor de frecuencia puede ser activa también cuando el motor está parado.

6.1 Inspección general

1. Inspeccionar el motor a intervalos regulares, por lo menos una vez al año. La frecuencia de los controles depende, por ejemplo, del nivel de humedad en el ambiente y de las específicas condiciones climáticas. Puede determinarse inicialmente de forma experimental, pero debe ser respetada con precisión extrema.
2. Mantener el motor limpio y asegurar la ventilación. Si se utiliza el motor en ambiente con mucho polvo el sistema de ventilación debe limpiarse y controlarse con regularidad.
3. Comprobar la condición de las juntas del eje (por ejemplo el anillo de V o retén axial) y sustituirlos si necesario.
4. Comprobar la condición de las conexiones.
5. Comprobar la condición de los rodamientos con particular atención a los ruidos inusuales, vibraciones, temperatura. Cuando aparezcan señales de desgaste, desmontar el motor, comprobar las piezas y sustituirlos si necesario. Cuando se sustituyen los rodamientos, es necesario utilizar rodamientos del mismo tipo que los originales. También se tendrán que sustituir los retenes del eje con otros de la misma calidad y las mismas características que los originales.

6.1.1 Motores en modo de espera

Si el motor permanece en modo de espera durante un largo período de tiempo en ambientes con vibraciones, es necesario tomar las siguientes precauciones:

1. El eje debe ser rotado periódicamente cada 2 semanas (señalar las intervenciones) a través de la realización de un arranque del sistema. En caso de que el arranque no es posible, por cualquier razón, rotar el eje manualmente una vez por semana para que asuma posiciones diferentes. Las vibraciones causadas por otros equipos pueden causar la picadura de los rodamientos que puede ser reducida al mínimo con el funcionamiento normal o con la rotación manual.

6.2 Rodamientos



La temperatura máxima de trabajo de la grasa y de los rodamientos, +110°C, no debe sobrepasarse. La velocidad máxima nominal del motor no debe sobrepasarse.

El tamaño del rodamiento depende del tamaño del motor:

Tamaño Motor	Rodamiento lado saliente	Rodamiento lado ventilador
80-90	6205 2Z/C3 WT	6204 2Z/C3 WT
100-112	E2 6306 2Z/C3	E2 6206 2Z/C3
132	E2 6208 2Z/C3	E2 6207 2Z/C3
160	E2 6310 2Z/C3	E2 6308 2Z/C3
180	E2 6310 2Z/C3	E2 6309 2Z/C3

7. Asistencia postventa

7.1 Piezas de repuesto

Para pedir las piezas de repuesto de un motor indicar el número de serie, la designación completa del tipo y el código del producto así como es indicado en la placa del motor.

7.2 Rebobinado

El rebobinado debe realizarse siempre en un centro de reparación autorizado.

7.3 Rodamientos

Los rodamientos necesitan de cuidados especiales. Deben removerse a través de extractores y montarse con calentamiento o con herramientas adecuadas.

Con reserva de modificaciones.

INNEHÅLL

1. ALLMÄN INFORMATION.....	62
2. TEKNISK BESKRIVNING.....	63
3. TEKNISKA EGENSKAPER.....	63
4. SÄKERHET.....	63
5. TRANSPORT OCH FÖRFLYTTNING	64
6. INSTALLATION.....	64
7. START OCH ANVÄNDNING.....	67
8. UNDERHÅLL.....	68
9. ÅTERMONTERING.....	70
10. SKROTNING.....	70
11. 10 RESERVDelar.....	70
12. RESERVDelSLISTA.....	70
13. FELSÖKNING.....	71
Ritning för demontering och montering.....	121
Mellandelarnas, pumphjulen och slitringarnas sammansättning.....	125
Eu norm certifikat.....	135

S

1. ALLMÄN INFORMATION

Innan produkten används ska de varningstexter och instruktioner som anges i denna handbok läsas igenom noggrant. Handboken ska förvaras på ett säkert ställe för framtida konsultering.

Originalspråket som man ska hänvisa till vid avvikelser i översättningarna är italienska.

Handboken är en integrerad del av apparaten såsom en viktig säkerhetsfaktor och ska sparas fram till den slutgiltiga kasseringen av produkten.

Köparen kan efterfråga ett nytt exemplar av handboken om det tidigare exemplaret går förlorat, genom att kontakta Calpeda S.p.A. och specificera produkttypen som indikeras på maskinmärket (Ref. 2.3 Märkning). Vid modifieringar, manipuleringar eller ändringar på maskinen eller delar av den som inte godkänts av tillverkaren, upphör försäkringen om EU-överensstämmelse och även garantin att gälla.

Denna apparat får inte användas av barn under 8 år eller av personer med nedsatt fysisk eller psykisk förmåga eller som saknar erfarenhet eller nödvändig kunskap, såvida de inte övervakas av en ansvarig person eller har fått instruktioner om användningen av apparaten och om de faror som är förenade med användningen av apparaten.

Barn ska inte leka med apparaten. Rengöring och underhåll av apparaten måste utföras av användaren. Rengöring och underhåll får inte utföras barn utan en vuxens tillsyn. Använd inte apparaten i dammar,

bassänger eller pooler när det finns människor i där.

Läs noga installationsavsnittet som anger:

- Det högsta tillåtna arbetstryck i (kapitel 3.1).
- Typ av strömkabel i (kapitel 6.8).
- Typ av elektriska skydd som ska installeras (kapitel 6.8).

1.1. Symboler som används

För att underlätta förståelsen används de symboler/piktogram som indikeras nedan med respektive betydelse.



Information och varningstexter måste iakttas, annars kan det leda till skador på apparaten eller äventyra personalens säkerhet.



Information och varningstexter av elektriskt slag som kan leda till skador på apparaten eller äventyra personalens säkerhet om de inte iakttas.



Observationer och varningstexter för en korrekt hantering av apparaten och dess komponenter.



Ingrepp som kan utföras av apparatens slutanvändare. Efter att ha läst igenom instruktionerna, och som ansvarar för att den hålls i normalt driftsskick. Han/hon är auktoriserad att utföra löpande underhåll.



Ingrepp som måste utföras av en kvalificerad elektriker som har befogenhet att utföra elektriska underhålls- och reparationsgrepp. Hen kan arbeta när nätspänningen är tillkopplad.



Ingrepp som måste utföras av en kvalificerad tekniker som kan använda apparaten korrekt under normala driftförhållanden, utföra alla mekaniska ingrepp för underhåll, justering och reparation. Han/hon måste ha kunskap om hur man utför enkla elektriska och mekaniska åtgärder i samband med särskilt underhåll av apparaten.



Indikerar skyldigheten att använda personlig skyddsutrustning - skyddshandskar.



Ingrepp som måste utföras när apparaten är avstängd och fränkopplad från alla energikällor.



Ingrepp som måste utföras med apparaten påslagen.

1.2. Företagsnamn och tillverkarens adress

Företagsnamn: Calpeda S.p.A.

Adress: Via Roggia di Mezzo, 39

36050 Montorso Vicentino - Vicenza/Italien

www.calpeda.it

1.3. Auktoriserade operatörer

Produkten är avsedd att användas av experttekniker som kan delas in i kategorierna slutanvändare av produkten och specialutbildade tekniker (se symbolerna ovan).



Det är förbjudet för slutanvändaren att utföra åtgärder som är reserverade för specialutbildade tekniker. Tillverkaren ansvarar inte för skador till följd av försummelse att iaktta detta förbud.

1.4. Garanti

För produktgaranti, se de allmänna köpevillkoren.



Garantin innefattar GRATIS byte eller reparation av defekta delar (som erkänns av tillverkaren).

Apparatens garanti förfaller om:

- Användningen av apparaten inte överensstämmer med de instruktioner och föreskrifter som beskrivs i denna handbok.
- Modifieringar eller variationer godtyckligen utförts utan godkännande från tillverkaren (se avsnitt 1.5).
- Tekniska åtgärder har utförts av personal som inte är godkänd av tillverkaren.
- Underhåll som föreskrivits i denna handbok har försumrats.

1.5. Teknisk support

För all övrig information om dokumentation, supporttjänster och apparatens delar, var god kontakta: Calpeda S.p.A. (se avsnitt 1.2).

2. TEKNISK BESKRIVNING

Vertikal flerstegspump med sug - tryckanslutning i lika diameter och placerade i samma höjd (In-line). Korrosionsbeständiga glidlager smorda av vätskan som pumpas.

MXV: En pump med stödlager samt hylskoppling för användning av standard V1 motorer.

MXV-B: Vertikal flerstegspump.

2.1. Avsedd användning

För rena vätskor: ej explosiva, ej brandfarliga, ej farliga för hälsan eller miljön, ej aggressiva mot pumpmaterialet, ej innehållande slitande, fasta eller fiberpartiklar.

Med o-ringar i EPDM är pumpen ej lämpad för oljor.

Vätsketemperatur:

- från -15 °C to +110 °C för MXV(L) och MXV(L)4
- från -15 °C to +120 °C för MXV(L) 50
- från -15 °C to +90 °C för MXV-B.

2.2. Felaktig användning som rimligen kan förutses

Apparaten har projekterats och konstruerats endast för det bruk som avses i avsnitt 2.1.



Det är absolut förbjudet att använda apparaten för felaktiga ändamål och att använda den på sätt som inte förutsetts i denna handbok.

En felaktig användning av produkten försämrar säkerhetsegenskaperna och apparatens funktion, därför kan inte Calpeda hållas ansvarigt för fel eller olyckor till följd av försummelse att iaktta ovan nämnda förbud. er pooler när det finns människor i vattnet.

2.3. Märkning

Nedan följer en kopia av märkskylten som är placerad på pumpens yttre hölje.

1 Pump typ 2 Flöde 3 Tryck 4 Avgiven effekt 5 Driftspänning 6 Frekvens 7 Strömförbrukning 8 Varvtal 9 Driftpunkt 10 Skyddsklass 11 Certifikat 12 Serienummer 13 Vikt 14 Noteringar 15 Driftspänning 16 Effekttagg 17 cos f 18 Verkningsgrad 19 Skyddsklass 20 Effektklass	<p style="text-align: center;">Pumps skylt</p> <p>1 1 2 2 3 3 4 4</p> <p>8 9 13 14</p>
	<p style="text-align: center;">Exempel motors skylt</p> <p>4 5 6 7 8 9 10 15 16 17 18</p> <p>13 19 20</p>

3. TEKNISKA EGENSKAPER

3.1. Tekniska data

Totalmått och vikt (se den tekniska katalogen).

Nominell hastighet 1450/1750 varv/min för MXV(L)4;
2900/3450 varv/min för MXV(L), MXV-B.

Skydd IP 55 (IP 54 för MXV-B)

Matarspänning/Frekvens:

- upp till 240V 1~ 50/60 Hz

- upp till 480V 3~ 50/60 Hz

Kontrollera att Frekvens samt spänning överensstämmer med namnplåten.

De elektriska uppgifterna på märkskylten refererar till nominell avgiven effekt på motorn.

Motoreffekt

MXV(B)(L) (2900 1/min) upp till kW:	0,75	2,2	4	7,5	22
MXV(L)4 (1450 1/min) upp till kW:	1,1	3			
Ljudnivå	dB (A) max: 65 65 67 68 82				
Starter/ timma	max: 35 30 20 15 15				

Maximalt tillåtna arbetstryck i pumphuset 250 m (25 bar) för MXV(L) och MXV(L)4, 160 m (16 bar) för MXV-B och MXV(L) O.

Maximalt sugtryck: PN (Pa) - Hmax (Pa).

3.2. Omgivning i vilken pumpen placeras

Installation i väl ventilerat utrymme, skyddat från väder med en maximal omgivnings-temperatur av 40 °C.

4. SÄKERHET

4.1. Allmänna beteendeföreskrifter



Innan produkten används ska man ha kunskap om alla säkerhetsindikationerna.

Läs noggrant igenom och följ alla tekniska instruktioner, funktionsanvisningar och indikationer som finns i denna handbok för de olika skedena: allt från transport till slutlig kassering.

De specialutbildade teknikerna ska iaktta regler, bestämmelser och lagstiftning som gäller i det land där pumpen säljs.

Apparaten uppfyller all tillämplig säkerhetslagstiftning.

Felaktig användning kan dock försäkra personskador eller skador på egendom och djur. Tillverkaren avstår sig allt ansvar vid sådana skador eller vid användning under andra förhållanden än de som indikeras på märkskylten och i de här instruktionerna.



För att apparaten alltid ska kunna fungera på bästa sätt bör underhållsintervallen respekteras och skadade eller utslitna delar bytas ut lägligt. Använd endast originalreservdelar från CALPEDA S.p.A. eller någon annan auktoriserad leverantör.



Flytta inte på eller ändra märkskyltar som anbringats på apparaten av tillverkaren. Apparaten får inte sättas igång om det finns fel eller skadade delar.



Löpande och särskilt underhållsarbete som förutser en nedmontering, även partiell, av maskinen ska utföras först efter att apparatens nätförsörjning har kopplats från.

4.2. Säkerhetsanordningar

Apparaten består av ett utvändigt pumphus i rostfritt stål som förhindrar kontakt med de inre delarna.

4.3. Restrisker

Apparaten uppvisar inga restrisker enligt dess projektering och avsedda användning (vid iakttagande av avsedd användning och säkerhetsföreskrifter).

4.4. Säkerhets- och informationsskyltar

Det förutses inga särskilda skyltar eller märken för denna produkt.

4.5. Personlig skyddsutrustning

Vi råder de behöriga operatörerna att bedöma och tänka på vilken typ av skyddsutrustning som är lämplig att använda under installations-, start- och underhållsfaserna.

Skyddshandskar ska användas under löpande och särskilt underhåll.

Märke



Obligatorisk personlig skyddsutrustning
SKYDD AV HÄNDERNA
(handskar för skydd mot kemiska, termiska och mekaniska risker)

5. TRANSPORT OCH FÖRFLYTTNING

Produkten är förpackad för att hålla innehållet helt.

Undvik att placera överdrivna vikter på lådan under transporten. Se till att lådan inte kan röra sig fritt under transporten och att transportfordonet är lämpligt för emballagens totala yttermått.

Det krävs inga särskilda hjälpmedel för att transportera den förpackade produkten.

Fordonen för transport av den förpackade pumpen ska vara anpassade för produktens mått och vikt (se den tekniska katalogen).

5.1. Förflyttning

Förflytta emballaget försiktigt, eftersom det inte får utsättas för stötar.

Undvik att stapla annat material på emballagen eftersom det kan försämra skicket på pumpen.

Om vikten överstiger 25 kg ska emballaget lyftas av två personer samtidigt.

Lyft samt transport av pumpen utan emballage skall ske enligt nedanstående figur 1. (Endast för MXV

50, innan pumpen flyttas, fixera klämmorna (32.78) med skruvarna (32.80) till flänsen (32.70)). Res pumphuset saktat (fig1c) se till att den inte rör sig i sida till sida på ett okontrollerat sätt för att undvika obalans och tipping.

För horisontal montering, placera en slinga nära jämnviktscentrum på pumpen.

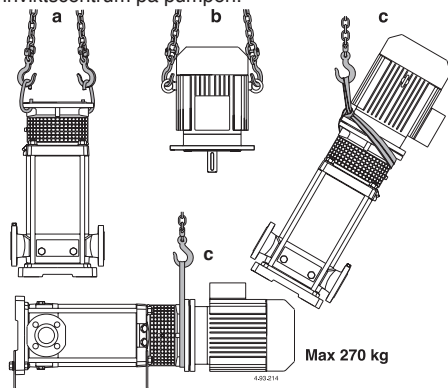


Fig. 1a lyft utan elmotor
b lyft med elmotor utan pump
c lyft av pump med elmotor

6. INSTALLATION

6.1. Totalmått

För apparatens totalmått, se bilagan "Totalmått" (se den tekniska katalogen).

6.2. Miljökrav och mått på installationsplatsen

Kunden ska förbereda installationsplatsen på lämpligt sätt för en korrekt installation och i enlighet med konstruktionskraven (elanslutningar osv...).

Den omgivning i vilken apparaten ska installeras ska uppfylla kraven i avsnittet 3.2.

Det är strikt förbjudet att installera och driftsätta maskinen i potentiellt explosiva omgivelningar.

6.3. Uppackning



Kontrollera att apparaten inte har skadats under transporten.

När maskinen väl har packats upp, ska förpackningsmaterialet avlägsnas och/eller återanvändas enligt de bestämmelser som gäller i det land där apparaten ska användas.

6.4. Installation

MXV-B, MXV standardversion skall monteras vertikalt stående på avsedd fot under pumpen.

MXV 50.., 65.., 80.. Dessa kan även monteras horisontalt med avsedd stödfot vilken levereras på begäran.

Installera pumpen så nära vätskekällan som möjligt (med hänsyn taget till NPSH värdet).

Tillse att fritt utrymme finnes runt pumpen för god ventilation, kontroll av frigång, fyllning-dränering av pumphuset samt att eventuell spillning av vätskan för sanering skall kunna utföras (speciellt för dränering av o-farliga vätskor eller vätskor med temperaturer över 60 °C).



Försäkra dig om att eventuella läckor av vätskan ej försäkras skador på personer eller egendom.

Läckage kan uppstå genom tryckslag eller andra felaktigheter, eller otillåten stängning av ventiler eller dylikt. Tillåt en möjlig dränering för att automatiskt kunna leda iväg ett läckage.

Montera pumpen på en flat horisontal klack av cement stål eller liknande för att säker förankring skall kunna ske.

För att ej bultarna skall spänna olika i pumpinfästningen skall enheten shimmas upp med bladplåt vid de 4 fastsättningsbultarna.

6.5. Montering av elmotorn (endast för MXV(L), MXV(L)4)

MXV(L), MXV(L)4 pumparna är konstruerade för användandet av en standard elmotor med (IEC 34-7) IM V1 konstruktion, dimension samt effekt enligt IEC 72.

Om pumpen levereras utan elmotor, tillse att motorns data: varvtal, effekt m.m. överensstämmer med pumpens behov enligt datablad.

WARNING: elmotorn måste ha två lyftanordningar på varje sida för vertikalt lyft med axeländan nedåt (fig 1 b).

Före installation skall motoraxeln samt anläggningsytorna rengöras från färgrester oxider m.m.

Se till att motoraxeln och pumpaxeln löper fritt för hand innan återmontering.

Smörj motoraxeln med en grafit baserad droppfri friktionsfri produkt, använd ej olja som kan skada den mekaniska axeltätningen nedanför (se **stycke 8.4.**).

När pumpen är i vertikalläge skall motorns axel nedsänkas i nivå med pumpens axelhylsa tills flänsarna ligger helt ihop.

Sväng motorn till önskat monteringsläge så att de fyra hålen passar ihop.

WARNING: de fyra bultarna (70.18) med muttrarna måste dragas växelvis diametriskt tvärs över (se **avsnitt 9.1.**).

Före åtdragning, av bultarna (70.18) med muttrarna se till att motoraxeln och pumpaxeln går att dra runt för hand (tag bort och sätt tillbaka skyddet 32.20).

WARNING: bara elmotorn skall bytas ut se **stycke 8.3.**

6.6. Rörledningar

Se till att rörledningarnas diametrar ej understiger vätskehastigheterna 1,5 m/s för sugledningen samt 3 m/s för tryckledningen.

Rörens diametrar får aldrig understiga pumpens anslutningsdiametrar.

Pilarna på pumphus (14.00) anger inlopp respektive utloppsanslutningar.

Se till att rörledningarna är rengjorda före inkoppling. Rör som är anslutna till pumpen skall fastsättas med klämmor så att de ej spänner eller överför vibrationer till pumphuset (se **figur 3**).

Tillse att möjligheten finns att dränera pumpen utan att hela systemet måste tömmas.

Installera korrekt om behov finnes kompensatorer för buller eller vibrationer.

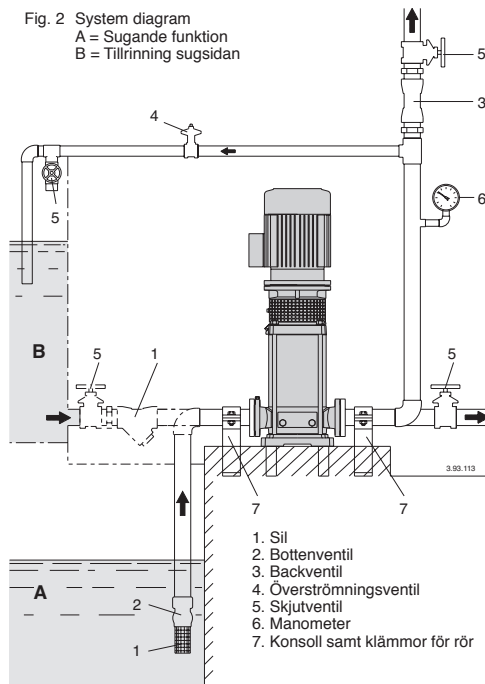
Montera unionskopplingarna eller flänsarna i de

gångade anslutningarna (ISO 228) endast för MXV-B, MXV(L) 25,32,40 och MXV(L)4 25,32,40 med tätning av lämpligt slag, drag åt endast med nödvändigt åtdragningsmoment.

Överdrivet åtdragningsmoment kan skada pumpen allvarligt.

När **flänsanslutningar användes**, se till att packningen ej monterats snett så att den stryper rördiametern invändigt.

Fig. 2 System diagram
A = Sugande funktion
B = Tillrinning sugsidan



6.6.1. Sugledning

När en pump är monterad över vätskenivån (sugande funktion, **figur 3A**), skall en bottenventil inklusive sil vilken alltid skall vara rensad monteras.

Sugledningen måste vara lufttät samt stigande för att undvika luftansamlingar.

När pumpen monteras under vätskenivån (positivt tilloppstryck, **figur 3B**) monteras en avstängningsventil.

Följ de lokala föreskrifterna av systemets tryckökning. **Installera en sil på trycksidan för att undvika främmande partiklar att komma in i pumpen.**

6.6.2. Tryckledning

Installera en skjutventil på tryckledningen för att kunna justera tryck flöde, samt effektbehov.

Installera en manometer mellan ventilen och pumpen.

WARNING: en backventil skall monteras mellan skjutventilen och pumpen för att förhindra tryckslag i pumphuset.

När servostyrda ventiler används skall en hydrotub eller hydrofor monteras för att minska möjligheten till tryckslag som kan uppstå genom plötsligt ändrat flöde.

6.7. Elanslutning



Elinstallation skall utföras av en behörig elektriker i enlighet med lokala föreskrifter.

Följ säkerhetsbestämmelser.

Utrustningen måste skyddsjordas.

Anslutning av skyddsjordningen skall ske vid plinten märkt

Jämför frekvens samt huvudspänning enligt uppgivna data på namnplåten och anslut ledningarna enligt schemat på insidan kopplingsboxens lock.

VARNING: tillåt aldrig brickor eller andra metalldelar att falla ner i elmotorns öppning i kopplingsboxen. Om detta förekommit, måste elmotorn demonteras för att avlägsna delarna som fallit ner i öppningen.

VARNING: vid motoreffekter över 5,5 kW undviks direktstart. Förse startanordningen med en Y-D starter eller motsvarande.

Kabeltyp som skall användas är av typ H07 RN-F, Kabeldimension inte vara mindre än (kap. 16 TAB 1).

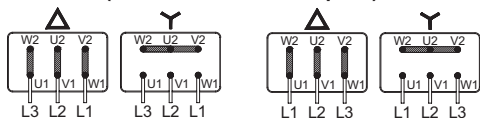
Vid installation i badpooler (när människor ej är i poolen), trädgårdsdammar eller liknande ställen skall **en jordfelsbrytare** ej överstigande $I\Delta N \leq 30$ mA installeras i strömkretsen.

Installera **en arbetsbrytare** med minimum 3 mm luftspalt för brytning av alla tre faserna.

Vid en trefasininstallation skall ett motorskydd installeras avsett för strömstyrkan med kurva D som är angiven på namnplåten.

Enfas **MXV-BM**, pumpar är försedda med en kondensator ansluten till kopplingsplinten samt för 220-240 V - 50Hz ett inbyggt temperaturskydd.

Elschema (endast för motorer Calpeda)



MXV-B 25,32,40

MXV(L), MXV(L)4 25,32,40,50

MXV-B 50

MXV(L), MXV(L)4 65-80

Om annan än original elmotor användes, se specifikationer från dess tillverkare.

VARNING: När pumpen matas av en frekvensriktare får minimifrekvensen ej vara under 25 Hz och den totala tryckhöjden får ej vara lägre än 3 meter.

7. START OCH ANVÄNDNING

7.1. Kontroller före start

Apparaten får inte sättas igång om det finns skadade delar.

Kontrollera att pump/motoraxeln roterar för hand (se **stycke 6.5.**).

Se till att skruvarna (64.25) på kopplingen är ordentligt dragna. (se **stycke 9.2.**).

Se till att kopplingskyddet (32. 30) återmonteras.

För MXV-B Kontrollera att pumpaxeln roterar för hand. För detta ändamål användes en spårskruvmejsel på axelsidan vid fläktkåpan.

7.2. Första start



VARNING: Torrkör aldrig pumpen, inte ens för en kort stund.

Starta pumpen först efter fullständig påfyllnad.

När **pumpen befinner sig över vätskenivån** (sugande funktion **figur 3A**) eller när sughöjden är för låg (mindre än 1 meter) för att öppna backventilen skall fyllning ske genom luftskruv (1) (**figur 4**).

MXV-B, MXV(L) 25-32-40, MXV(L)4 25-32-40
Vid fyllningen skall nålskruv (14.17) på dräneringssidan

vara (14.12) öppen för att luftansamlingar skall kunna komma ut (**figur 4a**).

Vid horisontell installation (endast för MXV 50), ordna skruven (14.17) uppåt. Skruven används både för fyllning och avluftning.

MXV-B, MXV 25-32-40-50

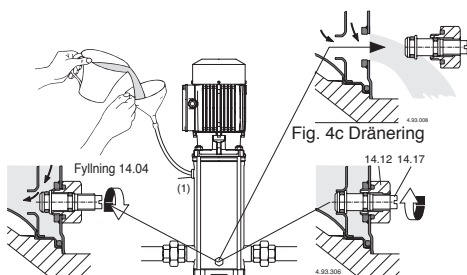


Fig. 4a Fyllning: luftskruv öppen Fig. 4b luftskruv stängd

MXV(L) 50-65-80, MXV(L)4 50-65-80

Vid vertikal installation, demontera pluggen (2) under uppfyllning för att avlufta sugsidan. När pumpen blivit fylld skall pluggen (2) återmonteras. Fortsätt därefter fyllning tills vätskan når den övre ventilationspluggen (1). Fyll hela pumpen innan pluggen (1) återmonteras. Vid horisontell montage skall pumpen fyllas och ventileras genom pluggen (1) på pumpfoten (14.00).

MXV.. 65-80

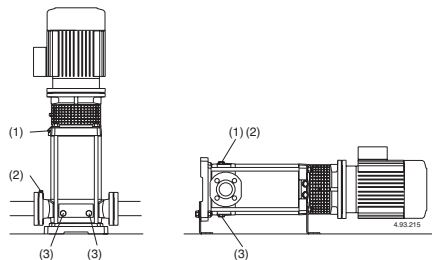


Fig. 4 (1) Fyllning samt luftskruv
(2) Sugsidans luftskruv
(3) Dränering

När pumpen är monterad under vätskenivån (tillflöde till pumpen **figur 3B**), skall pumpen fyllas genom att sakta öppna inloppsventilen medan utloppsventilen samt lufthålen (1), (2) (**figur 4**) hålles helt öppna för att luftansamlingarna skall kunna komma ut.

Under fyllning, skall luftskruvarna (1) (2) vara öppna om detta är möjligt beroende på vätsketemperatur, tryck m.m.



Endast för MXV(L) 65-80, MXV(L)4 65-80, Om nödvändigt skall packning samt ventiler monteras i lufthålen 1 och 2 för att kontrollera utflödet samt riktningen på vätskeflödet.

Om tryckledningen är monterad horisontalt eller lägre än pumpens överkant skall endast luftskruven vara öppna.

7.3. Start samt kontroll

Stäng nålskruvarna (1), (2) (**figur 4**).

Starta pumpen med tryckventilen stängd och sugsidans ventil öppen. Öppna sedan tryckventilen sakta gradvis omedelbart efter start tills önskat tryck, flöde erhållits. Kontrollera att trycket ej understiger det på pumpens namnplåt angivna.

Vid start av en trefasinstallation, kontrollera att rotationsriktningen stämmer med pilen på mellandelen:

Om felaktig rotation, skifta två av faserna till elmotorn.

Innan arbeten på aggregatet utföres måste elspänningen brytas.

Kontrollera att elströmmen på elmotorns namnplåt uppgivna ej är överstigen, i så fall justera med tryckventilen tills rätt värde erhållits.

Om den sugande funktionen upphör (tryckmanometern svänger eller om trycket minskar/ökar) se till att alla röranlutningar på sugsidan är täta, repetera avluftningen på sugsidan (2), se till att avluftningsskruven (2) samt dräneringspluggen (3) är täta på sugsidan (**fig. 4**).

WARNING: när pumpen befinner sig över vätskenivån (sugande funktion **figur 3A**), **efter en längre tids uppehåll före återstart skall det kontrolleras att vätska finns i pumpen och att den är avluftad.** Om inte, utför lämplig åtgärd (öppning samt stängning) av backventilen samt fyll pumpen med vätska (se **avsnitt 7.2**).



Kör aldrig pumpen mer än fem minuter mot stängd ventil.

Längre körningar kan resultera i allvarliga skador på pumpen beroende på tryckökning samt ökad temperatur i pumphuset.

Om systemet skall köras utan vätskeuttag skall en överströmnings ventil installeras (**figur 3**) för att garantera ett minimum flöde av:

0,3 m³/h for MXV(B) 25, MXV(L) 25, MXV(L)4 25,
0,4 m³/h for MXV(B) 32, MXV(L) 32, MXV(L)4 32,
0,5 m³/h for MXV(B) 40, MXV(L) 40, MXV(L)4 40,
1,0 m³/h for MXV-B 50, MXV(L) 50, MXV(L)4 50
1,5 m³/h for MXV(L) 65, MXV(L)4 65
2,6 m³/h for MXV(L) 80, MXV(L)4 80
2,9 m³/h for MXV(L) 100

När pumpen blivit överhettad genom körning för länge mot stängd ventil skall pumpen stannas innan tryckventilen öppnas.

För att undvika fara för personer eller deformationer i pumphuset skall vätskan svalna innan den eventuellt avtappas.



Försiktighet måste iakttagas när vätskan har hög temperatur. Rör ej vätskan om temperaturen överstiger 60 °C. Rör ej pumpen eller elmotorn om yttertemperaturen överstiger 80 °C.

7.4. AVSTÄNGNING



Apparaten ska stängas av varje gång om funktionsfel upptäcks. (se felsökning).

Produkten är konstruerad för en kontinuerlig funktion, avstängning sker endast om nätförsörjningen kopplas från via de förinställda frånkopplingsystemen (se avsnitt "6.5 Elektrisk anslutning").

8. UNDERHÅLL

Apparaten ska tas ur drift och alla energikällor ska kopplas från innan något som helst ingrepp utföres.

Vänd er, vid behov, till en elektriker eller tekniker.



Varje underhålls-, rengörings- eller reparationsåtgärd som utföres med ett spänningsfört elsystem, kan orsaka allvarliga personskador och till med död.



Om sladden skadats, ska den bytas ut av tillverkaren, på tillverkarens serviceverkstad eller av behörig fackman, för att undvika fara.

Vid särskilt underhåll, eller underhållsåtgärder där det krävs att delar av apparaten monteras ned, måste underhållsteknikern ha en lämplig utbildning och därmed kunna läsa och förstå scheman och ritningar. För ett register över alla utförda åtgärder.



Var särskilt uppmärksam vid underhållsarbetet för att undvika att främmande föremål, även mindre sådana, förs in eller kommer in i maskinkretsen vilka kan orsaka felfunktion och äventyra apparatens säkerhet.



Undvik att utföra någon som helst åtgärd utan skyddshandskar. Använd skärsäkra och vattentäta handskar för nedmontering och rengöring av filtret eller andra delar om det skulle vara nödvändigt.



Det får inte finnas obehörig personal i arbetsområdet under underhållsarbetet.

De underhållsåtgärder som inte beskrivs i denna handbok får endast utföras av specialutbildad personal från CALPEDA S.p.A..

För mer teknisk information om användning eller underhåll av apparaten, var god kontakta CALPEDA S.p.A..

8.1. Löpande underhåll



Frånkoppla elförsörjningen och säkerställ att pumpen inte riskerar att oavsiktligt spännsförs, innan någon underhållsåtgärd utförs.

Under normala driftförhållanden behöver elmotorn inget underhåll.

Skapa rutiner för kontroll av pumpen samt rörsystem regelbundet.

O-ljud samt läckage skall kontrolleras, speciellt runt axeländan vid kopplingskyddet skall läckage sökas.

Den speciellt utformade mellandelen är konstruerad för att behålla vätska, så det är därför viktigt att hålla pumpaggregatet samt omgivningen rent för att i god tid kunna konstatera eventuellt läckage.

Rengör filter på sugsidans röranlutning kontinuerligt, samt kontrollera pumpkurvan och effektförbrukning.

Kullagren i elmotorn samt pumpen (66.00 se **stycke 8.5.**) är permanentsmorda, ingen återsmjörning är nödvändig.

Se drift/installationsanvisningar på elmotorn (om dessa finns tillgängliga).

Tag bort eventuellt överskott på fett som krypit fram ur lagret (66.00) efter en tids körning vid den första inspektionen.

Vid sjövattnet eller **vatten innehållande klor** ökar risken för korrosion vid stillestånd (eller vid förhöjda temperaturer samt vid minskat pH värde).

Vid de tillfällen när pumpen ej användes för en längre tid skall den dräneras samt torkas.

För att förlänga livslängden skall pumpen som vid pumpning av förorenade vätskor köras med en ren vätska efteråt för att avlägsna partiklar eller, efter dränering genomförs rengöring genom att rent vatten (minst 40 liter) hålles in genom fyllnadspluggen (1) på trycksidan tills det kommer ut genom dräneringshålet (3) på sugsidan (fig. 4).

När pumpen ej användes skall denna avtappas helt om frysrisk föreligger.

Före återstart skall pumpen fyllas helt med vätska (se **avsnitt 7.2.**) samt kontroll av frigång ske på grund av fastsatt axeltätning eller andra orsaker.

Detta kan konstateras genom att pumpaxeln ej går att rotera för hand, är detta fallet måste pumpen demonteras och rengöras.



Bryt strömförsörjningen före service samt se till att den ej kan påkopplas oavsiktligt.

8.2. Nedmontering av anläggningen

Stäng in- och utloppsventilerna före nedmontering.

8.3. Demontering pumpen



Före demontering, koppla bort strömkabeln från terminalboxen. Stäng ventilerna på sug och trycksidan och töm pumphuset (fig.4).

Före demontering samt återmontering hänvisas till sprängskissen på (**avsnitt 14.**) samt **figurerna 5, 6.**

Demontering samt inspektion kan utföras utan

att pumphuset (14.00) behöver demonteras från rörledningarna.

Arbetsordning för demontering MXV-B:

Genom att demontera muttrarna (61.04) från pinnbultarna (61.02). kan motor komplett (99.00) inklusive innehållet från pumphuset (yttre rör 14.02) behöver demonteras från rörledningarna.

Ordningsföljd för demontering MXV (L), MXV (L) 4:

1. Markera motorns läge på flänsen (32.70), och flänsens läge på mellanflänsen (32.00), på den yttre skölden (14.02), uppe på pumphuset (14.00).
2. Demontera skruvarna (32.32) med brickorna (32.31) samt kopplingskyddet (32.30).
3. Ta bort skruvarna (64.25) och skruven (64.34) från kopplingen (64.22)

WARNING: För att undvika kompression av fjädern på den mekaniska axeltätningen (30.00) genom axial rörelse på axeln (64.00), rekommenderar vi att lösgöra skruvarna (64.25) på kopplingen (64.22) **även när bara elmotorn skall bytas ut.**

Efteråt skall axeln (64.00) positioneras enligt **avsnitt 9.2.**

4. Ta bort skruvarna (70.18) med muttrarna (70.19) och ta bort motorn från kopplingen (64.22). För MXV 50 pumpar använder klämhålets M10-hål (32.78) för att ta bort motorn

För MXV(L) 25-32-40, MXV(L)4 25-32-40:

5. Demontera muttrarna (61.04) från pinnbultarna (61.02).
 6. Och drag av mellandelen (32.00) komplett med kullagret (66.00) samt kopplingen (64.22) från pumpaxeln (64.00) från yttre rör (14.02).
- När mellandelen (32.00) är demonterad kan alla delar avlägsnas med pumpaxeln (64.00) från yttre rör (14.02).
7. Demontera övre locket (34.02) med o-ringen (14.20) samt pumphusets trycksida (20.00).

För MXV(L) 65-80, MXV(L)4 65-80:

5. Demontera skruvarna (61.07) **och drag av mellandelen** (32.00) komplett med kullagret (66.00) samt kopplingen (64.22) från den övre skölden (34.02) samt från pumpaxeln (64.00) (**fig.5b**).
 6. Demontera muttrarna (61.04) samt brickorna (61.03) från pinnbultarna (61.02).
 7. **Demontera den övre skölden** (34.02) från pumpaxeln (64.00) från ytterröret (14.02) eller med ytterröret från pumphuset (14.00) med hjälp av lite tryck i växelvis diametriskt på motsvarande sida (fig. 4c).
- När den övre skölden (34.02) är demonterad kan alla delar avlägsnas från pumphuset (14.00).

För MXV (L) 50-15 och 50-20:

5. Ta bort skruvarna (32.74) och ta bort pumpflänsen (32.70) med lagret (66.00) och kopplingen (64.22) (för pum motor över 4 kW ta bort koppling 64,30 och 64,28 från mellandelen (32,00) och från axel (64,00) (fig.5b).
6. Ta bort skruvarna för att ta bort patrontätningen (32.04) och skruvas fast skruvarna till täckplattan tätning (42.00)
7. Ta bort muttrarna (61.04) från slipsarna (61.02).

8. Ta bort mellandelen (32.00) från axeln (64.00) och från den yttre jackan (14.02) med hjälp av en hink eller hävarm, utöva tryck i alternerande operationer, från diametralt motsatta positioner. När övre höljet (34.02) har tagits bort, alla inre delar kan extraheras från den yttre höljet (14.02)

8.4. Byte av den mekaniska axeltätningen

Tillse att den nya mekaniska axeltätningens fjäder har rätt lindning i förhållande till pumpaxelns rotationsriktning.

Kontrollera att den nya axeltätningen ej är skadad samt fri från smuts eller skarpa kanter.

O-ringarna i EPDM får inte komma i kontakt med oljebaserade produkter.

För montage skall eventuellt smörjmedel vara anpassat till ovanstående material.

Vid monteringen av den mekaniska axeltätningen skall försiktighet iakttagas så att den ej skadas, eller kommer snett.

Endast för MXV(L)(4) 25,32,40,50,65,80

Demontera axeltätningen (36.00), (den roterande delen) från axeln (64.00), se till att axeln ej blir repad. Demontera även den stationära delen från den övre skölden (34.02).

Tryck den roterande delen mot låsringen (36.52) på pumpaxeln (64.00) utan att komprimera fjädern. Kontrollera korrekt längd före och efter byte (se L1 i figur 5).

Om detta göres korrekt kommer fjäderspänningen automatiskt när stationärdelen monteras (se L2 i figur 6b).

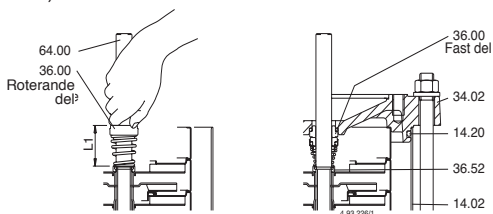


Fig. 5 Montering av axeltätning

8.4.1. Byte av patronens mekaniska tätning

(*) För pump MXV 50 skruva loss skruvarna (32.04) och skruvarna på täckplattan (42.00) för att ta bort det. Efter avlägsnas täckplattan (42.00) från axeln (64.00), skruva loss skruvarna (42.12) hylsan (tätningshylsa) (42.10), brickan (42.14) så ta bort det stationära delen på mekanisk tätning från täckplattan (42.00). Sätt i det stationära delen av mekanisk tätning i täckplattan för (42.00), Placera det roterande ytan av mekanisk tätning, brickan (42.14) och montera hylsan (tätningssjacket) (42.10) med skruvarna (42.12).

Byt ut täckplätens o-ring (42.04) för tätning (42.00) och montera igen patron-tätningen i axeln (64.00), så skruvas upp skruvarna (32.04) med altererad korsning Åtdragningsproceduren i diametralt motsatta positioner. För MXV 50-15 och 50-20 med motor högre än 4 kW, skruva loss skruvarna (32.32) med pumpen monterad och skyddet (32.30), skruva loss skruvarna (32.25 e 64.34). Ta bort skruvarna (64.32) och fortsätt med procedur som beskrivs i punkten (*) Endast för

MXV (L) 100, MXV (L) 4 100 (se avsnitt 16. sida. 131)
Endast för MXV(L) 100, MXV(L)4 100 (se stycke 16.. sidan. 131)

8.5. Byte av kullager MXV(L), MXV(L)4

Om byte av kullager (66.00) behövs skall typ 2RS1, C3 samt avsedd storlek stämplad på det gamla lagret användas. Kullagret skall ha smörjmedel avsett för drifttemperaturen.

Kullagerstorlek beror på de olika elmotorerna.

Motorstorlek	Typ
80	6206, 2RS1, C3
80 (MXV 50)	6207, 2RS1, C3
90	6207, 2RS1, C3
100-112	6208, 2RS1, C3
132	6310, 2RS1, C3
160-180	6313, 2RS1, C3

8.6. Första stegets lager samt mellanlager MXV(L), MXV(L)4

MXV 50-16, 65-32 och 80-48 pumparna har ett glidlager (64.10) på axeln (64.00) samt ett kullager i mellandelen (25.03) bakom det första pumphjulet (referande från sugsidan).

Från storlekarna MXV.. 25-212, MXV.. 32-412 e MXV.. 40-811, MXV 50-1509, MXV 50-2009, MXV 65-3208 samt MXV 80-4806 kan det också förekomma ett lager till (se avsnitt 15.).

För att byta dessa måste mellandelarna demonteras, glöm ej att numrera dessa så att de ej kommer i fel ordning vid återmonteringen (se längder samt positioner i sprängskissen avsnitt 15.) så att dessa återmonteras riktigt.

8.7. Pumpar med IP55 klassificering (Special konstruktion)



För att försäkra IP55 klassificering, är det nödvändigt att kontrollera följande punkter:

- Innan start av motor, kontrollera noggrant positionen av packningen mellan anslutningsboxen och locket. För kablar av mindre storlek använd hylsa mellan kabel och dragavlastare.
- Vid demontering av motorsköld, Återställ befintlig fog med tätningsmedel LOCTITE TYP 510 eller annat motsvarande tätningsmedel, om det funnits tätningsmedel tidigare, och kontrollera att tätningen är rätt monterad på axeln.

9. ÅTERMONTERING

För återmontering hänvisas till demontering i omvänd ordning (se avsnitt 8.3.).

Kontrollera o-ringarna (14.20) och byt dessa om dom är skadade.

Se till att o-ringarna (14.20) är rätt isatta i sätena på den pumphus (14.00) samt den övre kåpan (34.02).

9.1. Åtdragningsmoment

Type	MXV-B 25-32-40-50	MXV... 25-32-40
Hjulmutter (28.04)	8 Nm	8 Nm
Muttrar (61.04) Pinnbult	50 Nm	50 Nm
Skruv (64.25) kopplingen	-	22 Nm
Skruv (70.18) med muttrar (70.19)	-	40 Nm

Type	MXV... 50	MXV... 65-80
Hjulmutter (28.04)	30 Nm	35 Nm
Muttrar (61.04) Pinnbult	50 Nm	50 Nm
Skruv (61.07) övre mellandel	-	60 Nm
Skruv (32.74) övre mellandel	25 Nm	-
Skruv (32.04) täckplattan	4 Nm	-
Skruv (64.25) kopplingen	40 Nm	50 Nm
Skruv (64.32) flänsen kopplingen	25 Nm	-
Skruv (70.18) med muttrar (70.19)	40 Nm	40 Nm

Vid åtdragning av muttrarna (28.04) skall försiktighet iakttagas så att mothållet på andra sidan ej skadar pumpaxeln.

WARNING: muttrarna (61.04) på bultarna (61.02), bultarna (61.07) på mellandelen och skruvarna (70.18) samt muttrarna (70.19) måste dragas växelvis tvärs över.

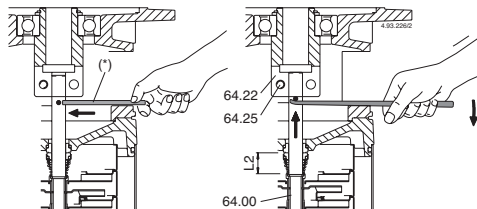


Fig. 6a Rotor helt avlastad; använd en (*) stålpinne enligt bild. the shaft in the coupling.
Fig. 6b Rotor rest, position för låsning

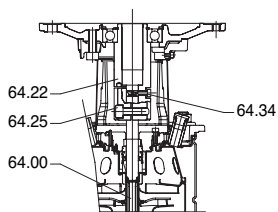


Fig. 6c

9.2. Position av pumpaxel endast för MXV(L), MXV(L)4

Positionen av axeln skall justeras när pumpen befinner sig i vertikalläge avlastad rotor (figur 6a) genom isättning av en stålpinne kan axeln (64.00) lyftas upp tills denna tar emot i kopplingen (64.22).

Genom att samtidigt draga åt skruvarna (64.25) låses axeln i rätt läge i kopplingen (se figur 6b). Avlägsna stålpinne.

Endast för MXV 50, i vertikalt läge. Placera skruvarna (64.25) utan att blockera axeln (64.00), skruva sedan in skruven (64.34) (fig.6c) i kopplingen (64.22) tills

skruven är inskruvad. I detta läget, genom att dra åt skruvarna (64.25) på ett jämnt sätt tills axeln (64.00) är fastlåst i kopplingen.

Montera elmotorn enligt avsnitt 6.5.

10. SKROTNING



Europeiska direktiv
2012/19/EU (WEEE)

Skrotning av apparaten ska utföras av företag som är specialiserade inom skrotning av metallprodukter, för att noggrant kunna fastställa korrekt tillvägagångssätt. För bortskaffande ska den tillämpliga lagstiftningen i det land där avfallshanteringen sker följas, utöver vad som förutses enligt gällande internationell miljölågstiftning.

11. 10 RESERVDELAR

11.1. Tillvägagångssätt för att beställa reservdelar

Vid eventuella behov av att beställa reservdelar ska beteckning, positionsnummer på sektionsritningen och märkdata (typ, datum och serienummer) uppges. Beställningen kan skickas till CALPEDA S.p.A. över telefon, via fax eller e-post.

12. RESERVDELSLISTA

Nr.	Benämning		
13.60	Fläns med adapter	14.00	Pumphus
14.02	Yttre rör	14.04	Plugg med bricka
14.06	O-ring	14.12	Plugg
14.16	O-ring	14.17	Skruv
14.18	O-ring	14.19	O-ring
14.20	Pumphuspackning	14.42	Plugg med bricka
14.54	Slitring (1)	16.00	Pumphus, sug sida
20.00	Pumphus, trycksida	22.12	O-ring för ejektor sug sida
25.01	Mellandel första steget	25.02	Mellandel
25.03	Mellandel med lager	25.05	Mellandel sista steget
28.00	Pumphjul	28.04	Pumphjuls mutter
28.08	Bricka	32.00	Mellandel
32.24	Parallel pin parallellstift		
32.30	Skydd	32.31	Bricka
32.70	Fläns	32.74	Skruv
32.78	Klämma	32.80	Skruv
32.32	Skruv	34.01	Nedre lock
34.02	Övre skölden	36.00	Mekanisk tätning
36.51	Låsring, delad	35.52	Smörjnippl
42.00	Täckplåt för tätningen	42.04	O-ring for cover plate
42.10	Hylsa	42.12	Skruv
42.14	Bricka	42.16	Plug
42.18	O-ring	61.00	Grundplatta
61.02	Pinnbult	61.03	Bricka
61.04	Mutter	61.07	Skruv
61.30	Stödfot	61.32	Bult
61.34	Bricka	61.36	Mutter
64.00	Pumpaxel	64.10	Glidlager
64.13	Övre distanshylsa	64.14	Nedre distanshylsa
64.15	Distanshylsa	64.18	Lagerdistanshylsa (övre)
64.19	Lagerdistanshylsa (nedre)		
64.22	Koppling	64.25	Skruv
64.28	Pump Side Coupling	64.30	Motor Side Coupling
64.32	Screw	64.34	Screw
66.00	Kullager	66.18	Låsring
66.19	Stödring (3)	70.18	Skruv
70.19	Mutter	99.00	Motor, komplett

(1) Monterad i mellandel (levereras ej separat)

(2) se avsnitt 15.

(3) Endast för motorstorlek 132

Rätt till ändringar förbehålles.

13. FELSÖKNING.



Varning: Bryt spänningsmatningen innan felsökning sker.

Pumpen får aldrig torrköras inte ens för en kort ögonblick.

Följ noggrant användarinstruktionerna och om nödvändigt kontakta auktoriserad reparatör.

PROBLEM	FELORSAKER	MÖJLIG LÖSNING
1) Elmotorn startar ej	1a) Felaktig spänningsmatning 1b) Felaktig elsanslutning 1c) Blown or defective fuses 1d) Motorskydd utlöst 1e) Axel blockerad 1f) Om alla ovan orsaker undersökts kan motorn vara skadad	1a) Kontrollera att Frekvens samt spänning överensstämmer med namnplåten 1b) Kontrollera att elmatningen är korrekt ansluten på plinten i pumpen. Kontrollera att motorskyddet är rätt inställt (se data på namnplåten) och se till att säkringar är är rätt anslutna. 1c) Kontrollera spänningsmatningen och se till att pumpaxeln roterar fritt. Kontrollera att motorskyddet är rätt inställt enligt namnplåten 1d) Byt/återställ säkringarna och kontrollera enligt a och c 1e) Avlägsna orsaken till blockeringen enligt "blockerad pump" i instruktionsboken 1f) Reparera eller byt elmotorn på en auktoriserad serviceverkstad
2) Pump blockerad	2a) Om pumpen ej använts under en längre tid kan rost förekomma inuti 2b) Större föroreningar i pumphuset blockerar pumphjulet 2c) Lagerfel	2a) För större föroreningar som fastnat kan axeln roteras direkt på denna genom att avlägsna fläkten (göm inte bryta spänningsmatningen) eller kontakta en auktoriserad serviceverkstad 2b) Om möjlighet finns öppna pumphuset och avlägsna föroreningarna eller kontakta serviceställe 2c) Om lagren är skadade byt dessa eller kontakta ett serviceställe
3) Pumpen fungerar men inget vatten kommer ut	3a) Möjligt luftläckage i sugledningen, dräneringspluggar, eller fylld pump från sugledningen eller inträngning genom pumphuspackningen 3b) Backventil blockerad eller sugledning ej tillräcklig fylld 3c) sugfilter blockerat	3a) Kontrollera vilken del som läcker in luft och tät ordentligt 3b) Rengör eller byt bottenventilen och använde en sugledning som är anpassad för installationen 3c) Rengör filtret eller om nödvändigt byt det. Se även punkt 2b)
4) Dålig kapacitet	4a) Rörledningar och tillbehör med för liten diameter medför stora förluster 4b) Närvaro av föroreningar i pumphjulet 4c) Pumphjul igensatt 4d) Slitet pumphus eller pumphjul 4e) Överskriden viskositet på vätskan (om annat än vatten) 4f) Felaktig rotationsriktning 4g) Sughöjden överstiger pumpen sugförmåga 4h) Sugledningen för lång	4a) Använd rördelar samt tillbehör som är anpassat för installationen 4b) Rengör pumphjulet och installera ett filter för att förhindra föroreningar att tränga in. 4c) Byt rotorn samt pumphuset 4d) Byt pumphjul, om nödvändigt kontakta en auktoriserad serviceverkstad 4e) Pumpen är ej anpassad vätskan 4f) Ändra två av faserna på kopplingsplinten eller på säkringarna 4g) Försök stänga ventilen på trycksidan lite och/eller höjden mellan pumpen och vätskan som pumpas 4h) Montera pumpen närmare sugsidan så att en sugledningen blir kortare eller använde en större diameter på sugledningen
5) Oljud och vibration från pumpen	5a) Roterande delar obalanserade 5b) Slitna Lager 5c) Pump och ledningar ej tillräckligt anslutna 5d) Flow too strong for the diameter of the delivery pipe 5e) Kavitation förekommer 5f) Ostabil spänningsmatning 5g) Felaktig uppriktning av pump och motor	5a) Kontrollera att det inte finns föroreningar i pumphjulet 5b) Byt kullager 5c) Sätt fast sug och tryckledning ordentligt 5d) Använd större ledning eller reducera pumpflödet 5e) Reducera pumpflödet genom strypa ventilen på trycksidan och/eller använd större rör -diametrar, se punkt 4h)med 5f) Kontrollera så att huvudspänningen är rätt 5g) Vid behov, måste uppriktningen justeras.
6) Läckage från axeltätningen	6a) Den mekaniska axeltätningen har torrkört eller varit blockerad 6b) Axeltätningen skadad av slitande föroreningar i vätskan som pumpas 6c) Felaktig mekanisk axeltätning i förhållande till vätskan 6d) Mindre läckage vid första fyllningen eller vid första starten	I fall där 6a),6b) och 6c) förekommer behöver axeltätningen bytas. Om nödvändigt kontakta en auktoriserad verkstad 6a) Se till att pumphuset (och om pumpen ej har tillrinning) är helt fyllda med vätskan så att all luft försvunnit. Se punkt 5e) med. 6b) Installera en sugsil och byt axeltätning till en lämplig i förhållande till vätskan som pumpas 6c) Välj en axeltätning som är anpassat till vätskan som pumpas 6d) Vänta till axeltätningen justerar sig på axeln genom rotationen. Om problemet kvarstår se punkterna 6a), 6b) samt 6c) eller kontakta en auktoriserad serviceverkstad

S

M.. V1




DRIFT/INSTALLATIONSANVISNINGAR

Innehållsförteckning

Stycke	Sidan
1. Motorskyllt	72
2. Lyftning	72
3. 2.Installation och driftsättning	72
4. Funktionsförhållanden	73
5. Motorer i drift med varierbar hastighet	73
6. Underhåll	73
7. Eftermarknadsservice	73

1. Exempel på motorskyllt

Exempel på motorskyllt för 50Hz

																							
	Montorso (V) Italy IT 00142630243	Made in Italy																					
1	M132 V1-7.5T	0204123345		13																			
2	5.5kW (7.5 hp)			14																			
3,4,5	3-Δ/Y 400/690V 50Hz 7.5/3.2A																						
6,7,8	2850 rpm S1 I.C.L. F																						
9,10,11,12	<table border="1"> <thead> <tr> <th>V</th> <th>%</th> <th>cos φ</th> <th>η</th> <th></th> </tr> </thead> <tbody> <tr> <td>400</td> <td>100</td> <td>0.86</td> <td>88.5</td> <td></td> </tr> <tr> <td>400</td> <td>75</td> <td>0.81</td> <td>89.3</td> <td>55.7 kg</td> </tr> <tr> <td>400</td> <td>50</td> <td>0.71</td> <td>89.2</td> <td>IP 54</td> </tr> </tbody> </table>	V	%	cos φ	η		400	100	0.86	88.5		400	75	0.81	89.3	55.7 kg	400	50	0.71	89.2	IP 54		15
V	%	cos φ	η																				
400	100	0.86	88.5																				
400	75	0.81	89.3	55.7 kg																			
400	50	0.71	89.2	IP 54																			
	IEC 60034-1	IE2-88.1		16																			
				17																			

1 Typ	10 % carico
2 Nominell effekt	11 cos f
3 Matspänning	12 rendimento
4 Frekvens	13 Certificazioni
5 Ström	14 Matricola
6 Nominell hastighet	15 Peso
7 Typ av service	16 Protezione
8 Isoleringsklass	17 Classe di efficienza
9 Spänning	

2. Lyftning

Alla CALPEDA-motorer som väger mer än 25 kg är utrustade med lyftöglor.

Vid lyft av motor ska endast dessa huvudöglor användas, men de får dock inte användas för lyft av motor när den är kopplad till pumpen. Motorns mittpunkt med samma axelhöjd kan variera beroende på skillnader i effekt, förutsättningar för montering och hjälputrustning. Skadade lyftöglor får inte användas. Innan motorn lyfts upp ska ni säkerställa att lyftöglorna inte är skadade. Lyftöglorna måste dras åt före användning.

Säkerställ att lämplig lyftutrustning används och att lyftkrokarnas storlek är anpassade för lyftöglorna. Var noga med att inte skada hjälputrustningen och motorns anslutna kablar.

3. Installation och driftsättning

Koppla från motorn innan ni gör några ingrepp på den eller på den aktiverade utrustningen.

3.1 Kontroll av isoleringsmotståndet

Kontrollera isoleringsmotståndet före driftsättning och när ni misstänker att det kan ha bildats fuktighet i lindningen.

Koppla från motorn innan ni gör några ingrepp på den eller på den aktiverade utrustningen.

Isoleringsmotståndet, som är korrekt vid 25°, ska överstiga referensvärdet, eller: 100 MΩ (uppmätt med 500 VCC). Isoleringsmotståndets värde halveras för varje ökning av omgivningstemperaturen med 20°C.



Motorhuset ska vara jordat och lindningarna ska urladdas omedelbart efter varje mätning för att undvika risk för elstötar.

Lindningar som utsatts för havsvatten måste i allmänhet göras om.

3.2 Montering och inriktning av motorn

Säkerställ att det finns tillräckligt med utrymme runt motorn för att kunna garantera att luften cirkulerar.

Det är viktigt att rikta in motorn korrekt för att förhindra fel på lager, vibrationer och skador på axeln.

Rikta in motorn på lämpligt sätt. Kontrollera inriktningen igen efter att bultarna och skruvstiften har dragits åt.

Överskrid inte lagrens tillåtna belastningsvärden och de värden som anges i produktkatalogerna.

3.3 Maskiner med avtappningsplugg för kondens

Kontrollera att avluftningsöppningarna är riktade nedåt.

I dammiga omgivningar ska alla avluftningsöppningar vara stängda.

Om kondensvattenöppningar finns, öppna dessa regelbundet, allt efter klimatförhållandena.

Genom införing av föremål i kondensvattenhålen (tillval) kan lindningen skadas. Dödsfall, svåra kroppsskador och materiella skador kan bli följden.

Följ för att respektera kapslingsklassen följande anvisningar:

- Koppla maskinen spänningsfri, innan du öppnar kondensvattenöppningarna.

- Förslut kondensvattenöppningarna t.ex. med T-propp före idrifttagning av maskinen.



Minskning av kapslingsklass

Genom ej förslutna kondensvattenöppningar kan materialskador uppstå på maskinen.

För att behålla kapslingsklassen måste du åter försluta alla avloppsöppningar efter utsläppningen av kondensvattnet.

3.4 Kablage och elektriska anslutningar

Uttagsplinten för standardmotorer med ett hastighetsläge innehåller vanligtvis 6 uttag för lindningen och minst en jordklämma.

Utöver uttagen för huvudlindningen och jordklämmorna, kan uttagsplinten innehålla kopplingar för termistorer, kondenshindrande motstånd eller andra hjälpanordningar. Lämpliga kabelskor ska användas för inkoppling av alla huvudkablar.

Hjälpanordningarnas kablar kan kopplas direkt till de tillhörande uttagen.

Maskinerna är endast avsedda för fasta installationer.

Om inget annat anges, anges kablaras ingångsskruvytor i metriska enheter. Införingsskyddens skyddskategori och IP-klass ska överensstämma med dem i uttagsplintarna. För kabelinföring ska införingsskydd och tätningar som överensstämmer med typen av skydd och typ av kabel och kabeldiameter som används.

Jordningen ska göras i enlighet med lokal lagstiftning innan motorn kopplas till nätaggregatet.

Säkerställ att graden av motorskydd är lämpligt för miljö- och klimatförhållandena.

Till exempel, ska ni se till att vatten inte kan tränga in i motorn eller uttagsplintarna.

Tätningarna i uttagsplintarna ska föras in korrekt i respektive säte för att garantera korrekt IP-klass.

3.4.1 Anslutningar för andra startmetoder

Uttagsplinten för standardmotorer med ett hastighetsläge innehåller vanligtvis 6 uttag för lindningen och minst en jordklämma. På så sätt går det att utföra DOL- eller Y/D-start. Se figur 1 Elektriskt kopplingschema (endast för Calpeda-motorer)

4. Funktionsförhållanden

4.1 Användning

Om inget annat anges på märkskylten, har motorerna konstruerats för följande miljöförhållanden.

- Max. omgivningstemperatur från -20°C till +40°C.
- Maximal höjd, 1000 m över havsytans nivå.
- Toleransvärde för matarspänning på $\pm 5\%$ och för frekvens på $\pm 2\%$ i enlighet med EN/IEC 60034-1.

Motorn kan endast användas i de applikationer den har projekterats för. De nominella värdena och driftförhållandena anges på motorns märkskyltar. Alla krav som anges i denna bruksanvisning och i andra instruktioner måste följas.

Om dessa gränser överskrids, måste motordatan och konstruktionsegenskaperna kontrolleras. För mer information, kontakta CALPEDA.



Försummelse att iaktta instruktionerna eller brist på underhåll av utrustningen kan äventyra säkerheten och därmed medföra att maskinen inte kan användas.

4.2 Avkyllning

Kontrollera att motorn är tillräckligt luftad. Säkerställ att föremål i närheten eller direkt solljus inte tillför extra värme till motorn.

5. Motorer i drift med varierbar hastighet

Kopplingarna med varierbar hastighet framkallar större spänningsbelastningar med hänsyn till den sinusformade försörjningen på motorlindningen och därför måste ni välja en motor som är lämplig för användning med frekvensomvandlare.

5.1 Värmeskydd

Motorerna kan vara utrustade med PTC-termistorer i statorlindningarna, om befintliga. Vi rekommenderar att de kopplas till frekvensomvandlaren med lämpliga medel.

5.2 Driftsättningen för applikationer med varierbar hastighet

Driftsättningen för applikationer med varierbar hastighet ska utföras genom att följa anvisningarna för frekvensomvandlaren och nationell lagstiftning och föreskrifter. Dessutom måste ni beakta de krav och begränsningar som föreläggs av apparaten. Alla nödvändiga parametrar för inställning av omvandlaren ska tas från motorns märkskylt. De parametrar som krävs är i allmänhet följande:

- Motorns nominella spänning.
- Motorns nominella ström.
- Motorns nominella frekvens.
- Motorns nominella hastighet.
- Motorns nominella effekt.

OBS Vid brist på information eller felaktig information, ska ni inte driftsätta motorn utan att först ha kontrollerat att inställningarna är korrekta.

CALPEDA rekommenderar att alla skyddsfunktioner på omvandlaren används för att förbättra utrustningens säkerhet. Omvandlarna säkerställer i allmänhet egenskaper såsom (namn och funktionernas tillgänglighet beror på tillverkaren och omvandlarens modell):

- Minimi-hastighet
- Max. hastighet
- Accelerations- och stopptider
- Max. ström
- Max. vridmoment
- Skydd mot oavsiktliga stopp

6. Underhåll



Under stoppen, kan det finnas spänning inuti uttagsplinten som används för att försörja motstånd eller värma upp lindningen direkt.



Kondensatorn i enfasmotorerna kan hålla en belastning som uppstår mellan motorns terminaler även när den stannat.



Försörjning av en motor med frekvensomvandlare kan vara aktiverad även med stillastående motor.

6.1 Allmän kontroll

1. Kontrollera motorn i regelbundna intervall, minst en gång om året. Hur ofta motorn kontrolleras kan till exempel bero på den fuktighetsnivå som finns i omgivningen och på de specifika klimatförhållandena. Då kontrollen i början fastställs som en experimentell översyn, ska den sedan utföras med mycket noggrant planerade intervall.

2. Håll motorn ren och se till att det finns en tillfredsställande ventilation. Om motorn används i dammiga omgivningar, ska ventilationssystemet vederbörligen rengöras och kontrolleras.

3. Kontrollera axeltätningarnas skick (t.ex. V-ring eller radiell tätning) och byt ut dem vid behov.

4. Kontrollera kopplingarnas skick.

5. Kontrollera lagrens skick och var noga med att kontrollera avvikande buller, vibrationer och temperatur. Om det uppstår tecken på slitage, ska motorn nedmonteras, de olika motordelarna ska kontrolleras och bytas ut vid behov. När lagren byts ut, ska ni använda originallager som är identiska med de lager som ursprungligen hade monterats. På samma gång som lagret byts ut ska axeltätningarna bytas ut. Dessa axeltätningar ska vara av samma kvalitet och ha samma egenskaper som de ursprungliga tätningarna.

6.1.1 Motorer i standby-läge

Om motorn förblir i standby-läge under en längre tidsperiod i omgivningar med vibrationer, ska följande säkerhetsförebyggande åtgärder vidtas:

1. Axeln ska roteras periodiskt varannan vecka (ange ingreppen) genom att starta systemet. Om en start utav något skäl inte är möjlig, ska axeln roteras för hand en gång i veckan så att den antar olika positioner. De vibrationer som orsakas av andra utrustningar kan leda till punktangrepp på lagren som kan reduceras till ett minimum med normal funktion eller manuell rotation.

6.2 Kullager

Den maximala arbetstemperaturen för smörjfettet och lagren, på +110°C, får inte överskridas.

Motorns nominella maximala hastighet får inte överskridas.

Storleken på lagret beror på motorns storlek:

Storlek Motor	Sidolager Utskjutning	Sidolager Fläkt
80-90	6205 2Z/C3 WT	6204 2Z/C3 WT
100-112	E2 6306 2Z/C3	E2 6206 2Z/C3
132	E2 6208 2Z/C3	E2 6207 2Z/C3
160	E2 6310 2Z/C3	E2 6308 2Z/C3
180	E2 6310 2Z/C3	E2 6309 2Z/C3

7. Eftermarknadsservice

7.1 Reservdelar

Vid beställning av reservdelar för en motor, ska ni ange serienumret, den fullständiga beteckningen för produkttypen och produktkoden, enligt vad som indikeras på motorns märkskylt.

7.2 Omlindning

Omlindningen ska alltid utföras av en auktoriserad verkstad.

7.3 Lager

Lagren har behov av särskild skötsel. De ska tas av med hjälp av uttagare och kallmonteras eller monteras med lämpliga verktyg.

Reservation för ändringar

INHOUDSOPGAVE

1. ALGEMENE INFORMATIE	74
2. TECHNISCHE BESCHRIJVING	75
3. TECHNISCHE EIGENSCHAPPEN.....	75
4. VEILIGHEID	75
5. TRANSPORT EN VERPLAATSSEN	76
6. INSTALLATIE	76
7. INSCHAKELEN EN GEBRUIK	79
8. ONDERHOUD	80
9. MONTAGE	82
10. VERWERKING	82
11. RESERVEONDERDELEN.....	82
12. BENAMING VAN DE ONDERDELEN.....	82
13. PROBLEMEN	83
Onderdelentekening	121
Trappen-, waaiers-, en bussensamenstelling.....	125
Conformiteitsverklaring.....	135

1. ALGEMENE INFORMATIE

Lees de waarschuwingen en instructies in dit handboek aandachtig door alvorens het product te gebruiken en bewaar het zodat het ook in de toekomst geraadpleegd kan worden.

Het handboek is oorspronkelijk in het Italiaans opgesteld en die taal zal dan ook bewijskracht hebben in het geval van afwijkingen in de vertalingen.

Het handboek maakt deel uit van het apparaat als essentieel veiligheidselement en moet bewaard worden tot de definitieve afvoer van het product.

De koper kan na verlies een kopie van het handboek aanvragen door contact op te nemen met de firma Calpeda S.p.A onder specificatie van het product door het type zoals dat aangegeven is op het machineplaatje door te geven (zie 2.3 Markering).

In het geval van wijzigingen, sabotage of manipulatie van het apparaat of onderdelen ervan die door de fabrikant niet geautoriseerd zijn, verliest de "EU-verklaring" haar geldigheid en daarmee vervalt tevens de garantie.

Kinderen onder de 8 jaar alsmede personen met verminderde fysieke, zintuiglijke of geestelijke vermogens mogen dit apparaat niet bedienen of mee spelen.

Dit geldt ook voor onervaren personen welke niet vertrouwd zijn met het product, tenzij ze onder toezicht staan. Instructies hebben voor veilig gebruik en bewust gemaakt door een verantwoordelijk persoon van de gevaren van het gebruik ervan kan meebrengen.

Het is de verantwoording van de gebruiker om het apparaat schoon

te maken en te onderhouden. Kinderen mogen het apparaat nooit schoonmaken of onderhouden, tenzij ze onder toezicht staan.

Geen gebruik in vijvers, tanks of zwembaden of waar personen binnentreden of in contact komen met het water.

Lees uitvoerig het installatiegedeelte die het volgende uiteenzet:

- De maximale toelaatbare structurele werkdruk in (hoofdstuk 3.1).
- Het type en het gedeelte over de voedingskabel (hoofdstuk 6.8).
- Het type en het gedeelte over montage van de elektrische beveiliging (hoofdstuk 6.8).

1.1. Gebruikte symbolen

Voor een beter begrip zijn de onderstaande symbolen/pictogrammen, met hun betekenis, gebruikt.



Informatie en waarschuwingen die in acht moeten worden genomen, zo niet, dan veroorzaken zij schade aan het apparaat of brengen de veiligheid van het personeel in gevaar.



Informatie en waarschuwingen van elektrische aard die, zo ze worden genegeerd, een beschadiging van het apparaat tot gevolg kunnen hebben of de veiligheid van het personeel in gevaar kunnen brengen.



Aanwijzingen en waarschuwingen voor het correct bedienen van het apparaat en de onderdelen ervan.



Ingrepen die uitgevoerd mogen worden door de eindgebruiker van het apparaat. De gebruiker van het apparaat die de instructies heeft gelezen en verantwoordelijk is voor het in stand houden van de normale gebruiksomstandigheden. Hij is geautoriseerd om de handelingen voor het gewone onderhoud uit te voeren.



Ingrepen die uitgevoerd moeten worden door een geschoolde elektricien: een gespecialiseerde technicus die bevoegd is om alle ingrepen van elektrische aard voor het onderhoud en ter reparatie uit te voeren. Hij is in staat om te handelen wanneer er elektrische spanning is.



Ingrepen die uitgevoerd moeten worden door een geschoolde technicus: een gespecialiseerde technicus die in staat is om het apparaat onder normale omstandigheden op correcte wijze te gebruiken en bevoegd is om alle ingrepen van mechanische aard voor het onderhoud, de afstelling of ter reparatie uit te voeren.



Geeft de verplichting aan om persoonlijke beschermingsmiddelen te gebruiken – bescherming van de handen.



Ingrepen die uitgevoerd moeten worden nadat de machine uitgeschakeld en losgekoppeld is van de energiebronnen.



Ingrepen die uitgevoerd moeten worden terwijl de machine ingeschakeld is.

1.2. Handelsnaam en adres van de fabrikant

Handelsnaam: Calpeda S.p.A.
Adres: Via Roggia di Mezzo 39
36050 Montorso Vicentino (Vicenza) – Italia
www.calpeda.it

1.3. Geautoriseerde operatoren

Dit product is bestemd voor ervaren operatoren zoals eindgebruikers van het product, maar ook voor gespecialiseerde technici (zie de symbolen eerder in dit handboek).



De eindgebruiker mag geen handelingen uitvoeren die voorbehouden zijn aan gespecialiseerde technici. De fabrikant is niet verantwoordelijk voor schade die voortvloeit uit het niet in acht nemen van deze regel.

1.4. Garantie

Verwijs voor de garantie op de producten naar de algemene verkoopvoorwaarden.



De garantie omvat GRATIS vervanging of reparatie van de defecte onderdelen (die door de fabrikant erkend zijn).

De garantie van het apparaat vervalt:

- wanneer het gebruik niet overeenkomstig de instructies en normen zoals die in dit handboek zijn beschreven is;
- in het geval van wijzigingen of variaties die willekeurig zijn aangebracht zonder toestemming van de fabrikant (zie par. 1.5);
- in het geval van ingrepen van technische aard die uitgevoerd zijn door personeel dat daarvoor van de fabrikant geen toestemming had;
- in het geval van niet uitgevoerd onderhoud zoals dat voorzien is in dit handboek.

1.5. Technische servicedienst

Iedere willekeurige informatie over de documentatie, de service en onderdelen van het apparaat kan aangevraagd worden bij: Calpeda S.p.A. (zie par. 1.2).

2. TECHNISCHE BESCHRIJVING

Vertikale meertraspompen met zuig- en persaansluitingen met gelijke diameter en in-line. Medium gesmeerde corrosie bestendige lagerbussen. MXV: A pomp met druklager en koppeling voor gebruik van elke standaard motor met een IM V 1 constructie. MXV-B: verticale meertraps blokpomp (verlengde as).

2.1. Voorzien gebruik

Voor schone, niet explosieve of ontvlambare, niet agressieve vloeistoffen (niet gevaarlijke gezondheid of omgeving) zonder abrasieve stoffen en vaste delen. O-ringen EPDM: niet geschikt voor het verpompen van olie.

Vloeistoftemperatuur:

- van -15 °C tot +110 °C voor MXV(L) en MXV(L)4
- van -15 °C tot +120 °C voor MXV(L) 50
- van -15 °C tot +90 °C voor MXV-B.

2.2. Onjuist gebruik dat redelijkerwijs te voorzien valt

Het apparaat is uitsluitend ontworpen en gemaakt voor het gebruik dat beschreven is in par. 2.1.



Het is ten strengste verboden om het apparaat onjuist te gebruiken en voor doeleinden die niet beschreven zijn in dit handboek.

Het onjuiste gebruik van het product tast de veiligheids- en efficiëntiekenmerken van het apparaat aan. De firma Calpeda S.p.A. kan niet verantwoordelijk worden gehouden voor defecten of ongelukken die te wijten zijn aan het niet in acht nemen van de hierboven omschreven verboden.

2.3. Markering

Hieronder staat een kopie van het identificatieplaatje dat zich op de buitenkant van de pomp bevindt.

1 Pomptype 2 Capaciteit 3 Opvoerhoogte 4 Motorvermogen 5 Voeding voltaj 6 Frequentie 7 Nom. motorstroom 8 Toerental tpm 9 Operation Duty 10 Insul. class 11 Certificaat 12 Serienummer 13 Gewicht 14 Opmerkingen	Voorbeeld pomp typeplaatje 11 12 8 9 13 14
4 5 6 7 8 9 10 15 16 17 18	Voorbeeld motor typeplaatje 13 19 20

3. TECHNISCHE EIGENSCHAPPEN

3.1. Technische gegevens

Afmetingen en gewicht (zie technische catalogus).

Nominale snelheid 1450/1750 rpm voor MXV(L)4;

2900/3450 rpm voor MXV(L), MXV-B.

IP 55-bescherming (IP 54 voor MXV-B)

Netspanning/frequentie:

- maximaal 240V 1~ 50/60 Hz

- maximaal 480V 3~ 50/60 Hz

Controleer de beschikbare frequentie en voltage. (de gegevens moeten overeenkomen met het motor typeplaatje).

Met de elektrische gegevens op het motor typeplaatje bedoeld men het nominale motorvermogen.

Motorvermogen

MXV(B)(L) (2900 1/min)	tot kW:	0,75	2,2	4	7,5	22
MXV(L)4 (1450 1/min)	tot kW:	1,1	3			
Geluidsniveau	dB (A) max:	65	65	67	68	82
Starts per uur	max:	35	30	20	15	15

Maximale toegestane werkdruk in het pomphuis: 250 m (25 bar) voor MXV(L) en MXV(L)4, 160 m (16 bar) voor MXV-B en MXV(L) O.

Maximale zuigdruk: PN (Pa) - Hmax (Pa).

3.2. Omgeving waarin de pomp wordt geplaatst

Installatie in een goed geventileerde ruimte die beschermd wordt tegen weersinvloeden, met een maximum omgevingstemperatuur van 40 °C.

4. VEILIGHEID

4.1. Algemene gedragsregels

Alvorens het product te gebruiken is het noodzakelijk om alle veiligheidsaanwijzingen te kennen.



Alle technische instructies voor het functioneren en de aanwijzingen voor de diverse passages, van het transport tot aan de definitieve afvoer, die hier zijn gegeven, moeten aandachtig gelezen en opgevolgd worden.

De gespecialiseerde technici moeten de verordeningen, reglementen, normen en wetten van het land waarin de pomp is verkocht in acht nemen.

Het apparaat is conform de geldende veiligheidsnormen.

Het onjuiste gebruik kan letsel aan personen of dieren en schade aan zaken toebrengen.

De fabrikant wijst elke verantwoordelijkheid af in het geval van dergelijk letsel en/of schade of bij een gebruik onder omstandigheden die anders zijn dan die op het plaatje zijn aangegeven en in deze instructies zijn beschreven.



Het in acht nemen van de periode van de onderhoudsingrepen en het op tijd vervangen van de beschadigde of versleten onderdelen maakt het mogelijk dat het apparaat altijd onder de beste omstandigheden functioneert.

Gebruik uitsluitend originele reserveonderdelen die geleverd zijn door de firma Calpeda S.p.A. of door een geautoriseerde dealer.



Vervijder of wijzig de door de fabrikant op het apparaat aangebrachte plaatjes niet.

Het apparaat mag niet ingeschakeld worden in het geval van defecten of beschadigde onderdelen.



De handelingen voor het gewone en buitengewone onderhoud waarvoor (een deel van) het apparaat gedemonteerd moet worden, mogen uitsluitend worden uitgevoerd nadat het apparaat is losgekoppeld van de stroom.

4.2. Veiligheidsmiddelen

Het apparaat is voorzien van een extern chassis van roestvrij staal dat contact met interne delen verhindert.

4.3. Overige risico's

Het apparaat brengt, dankzij het ontwerp en de gebruiksbepemming (bij het in acht nemen van het voorziene gebruik en de veiligheidsnormen) geen overige risico's met zich mee.

4.4. Veiligheids- en informatietekens

Voor dit type product zijn geen tekens op het product voorzien.

4.5. Persoonlijke beschermingsmiddelen (PBM)

In de fasen van installatie, inschakeling en onderhoud adviseren wij de geautoriseerde operatoren om te beoordelen welke middelen geschikt zijn voor de beschreven werkzaamheden.

Bij de werkzaamheden voor het gewone en buitengewone onderhoud waar, is het gebruik van beschermende handschoenen voorzien.

Teken



verplichte PBM
BESCHERMING VAN DE HANDEN
(handschoenen ter bescherming tegen een chemisch, thermisch en mechanisch risico)

5. TRANSPORT EN VERPLAATSEN

Het product is verpakt om de inhoud te beschermen tegen beschadigingen.

Tijdens het transport moeten zware objecten op het apparaat vermeden worden.

De voertuigen voor het transport van het verpakte apparaat moeten geschikt zijn voor wat betreft de afmetingen en het gewicht van het gekozen product (zie technische catalogus).

5.1. Verplaatsen

Verplaats de verpakking voorzichtig, want er mag niet tegenaan gestoten worden.

Er mag geen ander materiaal op de verpakking geplaatst worden om te vermijden de pomp beschadigd zou worden.

Wanneer het gewicht meer dan 25 kg bedraagt, moet de verpakking door twee personen tegelijkertijd worden opgetild.

Hef en transporteer de pomp en pomp/motor unit (zonder verpakking) zoals weergegeven in de figuren 1 (Alleen voor de MXV50, voor het verplaatsen van de pomp, bevestig de klemmen (32.78) met de schroeven

(32.80) naar de flens (32.70)). Hef de pomp/motor-unit langzaam, (fig. 1c). Vermijd het risico van onbalans en omkantelen. Voor horizontaal tillen, de pomp in een strop dicht bij het zwaartepunt versterken.

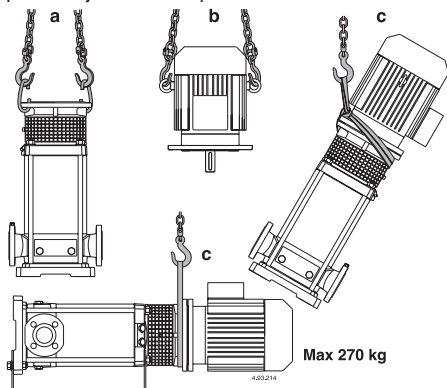


Fig.1 a Heffen van de pomp zonder motor
b Heffen van de motor zonder pomp
c Heffen van de pomp met motor

6. INSTALLATIE

6.1. Benodigde ruimte

Zie voor de benodigde ruimte van het apparaat de bijlage "Benodigde ruimte" (zie technische catalogus).

6.2. Omgevingsvoorwaarden en afmetingen van de installatieplaats

De klant moet de installatieruimte dusdanig voorbereiden, dat het apparaat correct en overeenkomstig de constructie-eisen ervan (elektrische aansluitingen, enz.) geïnstalleerd kan worden.

De ruimte waar het apparaat geïnstalleerd moet worden, moet voldoen aan de voorwaarden van par. 3.2.

Het is ten strengste verboden om de machine te installeren en in werking te stellen in een ruimte met een potentieel ontploffingsgevaar.

6.3. Uitpakken



Controleer dat het apparaat tijdens het transport niet beschadigd is.

Het verpakkingsmateriaal moet, nadat de machine uitgepakt is, afgevoerd en/of hergebruikt worden volgens de geldende normen van het land waarvoor het apparaat bestemd is.

6.4. nstallatie

De MXV-B, MXV pompen dienen geïnstalleerd te worden met de rotoras in verticale positie en met de pompvoet aan de onderzijde.

De MXV 50...65.. en 80.. kunnen ook horizontaal worden geïnstalleerd door gebruik te maken van de specifieke steunvoeten, die op verzoek geleverd kunnen worden. Installeer de pomp zo dicht mogelijk bij het zuigpunt (met inachtneming van de NPSH waarden).

Zorg voor ruimte rondom de pomp voor motorventilatie, voor controle van as rotatie, voor afvullen en aftappen en voor opvangmogelijkheid van de af te tappen vloeistof (in het speciaal bij schadelijke of vloeistoffen met een temperatuur hoger dan 60 °C).



Zorg ervoor dat bij eventuele onvoorziene lekkage de vloestoft personen of materialen geen schade toe kan brengen.

Lekkage kan optreden als gevolg van overdruk, waterslag of andere storingen. Zorg voor een afvoermogelijkheid van lekvloeistof of voor een automatisch afvoersysteem hiervan.

Plaats de pomp op een vlakke, horizontale oppervlak (gebruik een waterpas) zoals een betonvloer of een metalen steunplaat/beugel. Om stabiliteit te borgen maak eventueel gebruik van vulplaten om de fundatiebouten of ankers.

6.5. Plaatsen van de motor (alleen MXV(L), MXV(L)4)

De **MXV(L), MXV(L)4** pompen zijn ontworpen voor gebruik met standaard elektromotoren met (IEC 34-7) IM V1 constructie en maatvoering en motorvermogens in overeenstemming met IEC 72.

Wanneer een pomp zonder motor wordt geleverd, controleer het nominaal vermogen en toerental zoals vermeld op de typeplaat en de technische gegevens zoals vermeld in het datasheet.

ATTENTIE: de motoren moeten twee hefpunten hebben op diametraal tegenovergestelde plaatsen voor het verticaal tillen met het aseinde naar beneden (fig. 1 b).

Voor installatie reinig de motoras verlenging, de spie en de contactoppervlakten van de flenzen om evt. conserveringsmateriaal, verfresten of oxidatie te verwijderen.

Smeer de motorasverlenging met een druipvrij, op grafiet gebaseerd smeermiddel. Gebruik geen olie daar dit schade kan veroorzaken aan de onder gelegen mechanical seal (zie **paragraaf 8.4.**).

Met de pomp in verticale positie, schuif de motoras in de koppeling en richt de spie gelijk met de spiebaan en laat de motorflens op de lantaarnflens rusten.

Draai de motor dusdanig dat de aansluitdoos in de gewenste richting staat en de boutgaten gelijk zijn.

LET OP: de schroeven (70.18) met de moeren (70.19) moeten gelijkmatig en kruislings worden vastgezet (zie **paragraaf 9.1.**).

Vóór en na het aandraaien van de schroeven (70.18), **controleer of de pompkoppeling en de motoras met de hand draaibaar zijn.**

LET OP: vóór het verwijderen of herplaatsen van de motor, raadpleeg **paragraaf 8.3.**

6.6. Leidingen

Indien mogelijk dient men leidingen te kiezen met een zodanige diameter dat de vloeistofstroom niet hoger is dan 1,5 m/s voor zuigzijde en 3 m/s voor perszijde.

De leidingdiameters mogen nooit kleiner zijn dan de pompaansluitingen.

De pijlen op de pompvoet (61.00) geven de inlaat (zuig) en uitlaat (pers) aan.

Zorg dat de aansluitingen schoon zijn bij het bevestigen van de leidingen.

LET OP: bevestig alle leidingen middels steunpunten en verbind ze spanningsloos en dusdanig dat er geen krachten op het pomphuis worden uitgeoefend (zie **fig. 3**).

Zorg voor een aftapmogelijkheid van de pomp zonder het gehele systeem te behoeven te legen.

Installeer op een juiste wijze compensatoren voor demping van expansie of geluidsreductie.

Voor **MXV-B, MXV(L) 25,32,40** en **MXV(L)4**

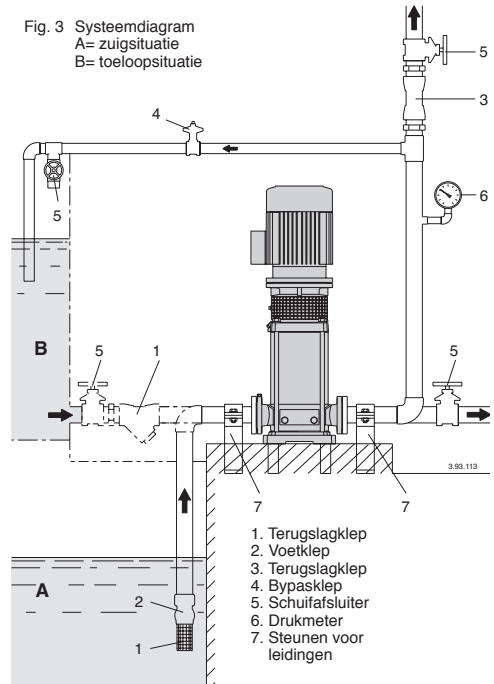
25,32,40 Draai de contrakoppeling of flenzen in de **draadaansluiting** (ISO 228) en gebruik daarbij een geschikt afdichtmiddel.

Draai de leidingen of koppelingen uitsluitend dusdanig vast dat er een goede afdichting ontstaat.

Te vast aandraaien kan schade aan de pomp veroorzaken.

Zorg dat bij **flensaansluitingen** de pakkingen niet in de leidingen verzakken of de doorgang blokkeren.

Fig. 3 Systeemdigram
A= zuigsituatie
B= toeloopsituatie



NL

6.6.1. Zuigleiding

Wanneer de pomp boven het vloeistofniveau geplaatst is (zuigsituatie - **fig. 3A**), monteer een voetklep met zuigkorf, welke te allen tijde ondergedompeld dient te zijn.

De zuigleiding dient perfect luchtdicht en oplopend naar de pomp aangesloten te zijn om luchtzakken te voorkomen.

Wanneer het vloeistofniveau aan zuigzijde boven de pomp staat (toeloopsituatie - **fig. 3B**), monteer een terugslagklep.

Volg de lokale verordeningen als de pomp als drukverhogingspomp in het (drink)waterleidingnet wordt toeast.

Monteer een filter of korf in de zuigleiding om te voorkomen dat vaste delen de pomp binnen-treden.

6.6.2. Persleiding

Monteer een schuifafsluiter in de persleiding om de flow, druk en opgenomen vermogen te kunnen regelen.

Monteer een drukmeter tussen de pomp en afsluiter.

LET OP: monteer een terugslagklep tussen de pomp en afsluiter om terugstroming na uitschakeling pomp

te voorkomen en de pomp te beschermen tegen waterslagschade.

Met servo-bestuurde apparatuur, pas een drukkotel toe of andere beveiligingen tegen pulsatie of drukschommelingen ingeval van wisselende stromingssnelheid.

6.7. Elektrische aansluiting



De elektrische aansluiting moet uitgevoerd worden door een gekwalificeerd elektricien overeenkomstig de plaatselijke verordeningen.

Volg alle veiligheidsinstructies.

De pompset dient op een juiste wijze geaard te zijn. Verbind de aarde in de aansluitdoos met een gemerkt teken ⊕.

Vergelijk de frequentie en voltage met de waarden op het typeplaatje en sluit de fasen aan overeenkomstig het schema in de aansluitdoos.



LET OP: Geen metalen voorwerpen in de kabelopening tussen aansluitdoos en stator laten vallen, anders motor demonteren en voorwerp verwijderen.



LET OP: bij motorvermogens boven 5,5 kW voorkom directe inschakeling. Plaats een schakelkast met ster/driehoekschakelaar of andere startvoorziening.

Wanneer de aansluitbox voorzien is van een kabelwartel, gebruik flexibele elektrische kabel van het type H07RN-F met artikel over de kabel niet minder dan (par. 16 TAB 1).

Wanneer de aansluitbox is voorzien van een doorvoerbus, sluit de elektrische kabel aan met behulp van een mantel.

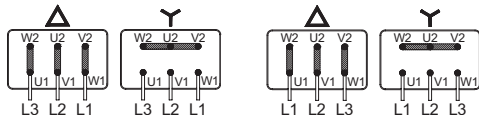
Bij gebruik in zwembaden, vijvers en soortgelijke situaties, is het noodzakelijk dat een aardlekschakelaar van maximaal 30 mA in de voeding wordt opgenomen.

Installeer een schakelaar waarbij elke fase van de toevoer uitgeschakeld kan worden. De opening tussen de contacten dient minimaal 3 mm te zijn.

Bij een 3-fase motor dient men een motorbeveiliging, overeenkomstig met curve D de nominale motorstroom te gebruiken.

1-fase **MXV-BM**, pompen zijn uitgevoerd met een condensator en (voor 220 en 240 V, 50 Hz) met een ingebouwde thermische beveiliging.

Elektrisch schema (alleen voor motoren Calpeda)



MXV-B 25,32,40

MXV(L), MXV(L)4 25,32,40,50 MXV(L), MXV(L)4 65-80

Volg verder elke andere instructie (wanneer meegeleverd) met betrekking tot de motor.



ATTENTIE: Bij toepassing met een frequentieregeling, de minimale frequentie mag niet lager uitkomen op 25 Hz en in elk geval de totale opvoerhoogte van de pomp mag niet lager zijn dan 3 m.

7. INSCHAKELEN EN GEBRUIK

7.1. Controles alvorens in te schakelen

Het apparaat mag niet ingeschakeld worden wanneer er beschadigde onderdelen zijn.

Controleer of de koppeling met as met de hand draaibaar is (zie **paragraaf 6.5.**).

Zorg dat de schroeven (64.25) van de koppeling aangedraaid zijn (raadpleeg **paragraaf 9.2.**).

Zorg dat de beschermkap (32.30) om de koppeling gemonteerd is op het lantaarnstuk.

Voor MXV-B Controleer of de as met de hand draaibaar is.

Dit dient men met een schroevendraaier bij de motorventilator uit te voeren.

7.2. Eerste inschakeling



LET OP: laat de pomp nooit droogdraaien, zelfs niet voor een draaitest.

Start de pomp nadat deze volledig is afgevuld met vloeistof.

Wanneer de pomp boven het vloeistofniveau geplaatst is (zuigsituatie, **fig. 3A**) of in een situatie waar de toeloopdruk te laag is (minder dan 1 m) om de terugslagklep te openen, vul de zuigleiding en de pomp door de vulopening (**fig. 4**).

Om dit mogelijk te maken gebruik een flexibele slang (of bocht) en een trechter.

MXV-B, MXV(L) 25-32-40, MXV(L)4 25-32-40 Gedurende het afvullen dient de naaldschroef (14.17) in de aftapplug (14.12) geopend te zijn om communicerende werking tussen perskamer en zuigkamer mogelijk te maken (**fig. 4a**).

In geval van een horizontale installatie (alleen voor de MXV50). Zorg ervoor dat de bout (14.17) omhoog komt. De bout is te gebruiken voor zowel voor het vullen alsmede voor het ontluchten.

MXV-B, MXV 25-32-40,50

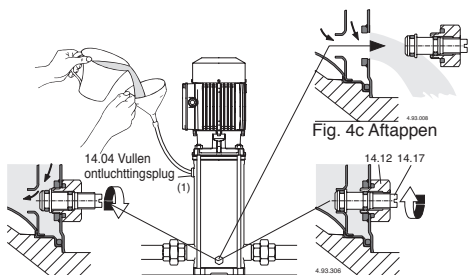


Fig. 4a Vullen: naaldschroef open

Fig. 4b In bedrijf: naaldschroef gesloten

MXV(L) 65-80, MXV(L)4 65-80

In het geval van een verticale installatie, de dop (2) tijdens het vullen verwijderen om de aspiratiekant te ontluchten. Nadat de vloeistof weggestroomd is, de dop (2) weer terugplaatsen. Ga door met vullen tot de vloeistof uit het ventilatiegat (1) in het bovenste deksel stroomt. Bijvullen tot de pomp volledig ontlucht is alvorens de doppen (1) terug te plaatsen. In het geval

van een horizontale installatie, door de gaten (1) in het pomphuis (14.00) vullen en ontluften.

MXV.. 65-80

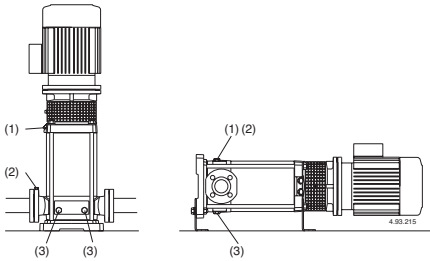


Fig.4 (1) Vullen ontluichtingsplug
(2) Zuigzijde ontluichter
(3) Aftappen

Wanneer het vloeistofniveau boven de pomp staat (toeloop, voordruk fig. 3B), vul de pomp door het openen van de klep aan zuigzijde terwijl de persafsluiter geheel geopend is om de lucht te laten ontsnappen.



Gedurende afvullen, houd de ontluchting open uitsluitend wanneer de afvulvloeistof geen gevaar oplevert door zijn eigenschappen, temperatuur of druk.

Alleen voor MXV(L)65-80, MXV(L)4 65-80: zo nodig verbindingstukken installeren met een kraan/klepvoorziening op de gaten 1 en 2 om de uitstroming van de vloeistof en de vloeirichting te controleren. Bij een horizontale persleiding of geplaatst lager dan de pomp, houd de persafsluiter gesloten gedurende het afvullen.

7.3. Start en bedrijfs controle

Sluit de ontluchtingvoor (fig. 4) voor MXV-B, MXV(L) 25-32-40 en MXV(L)4 25-32-40 Sluit de naaldschroef (14.07) in de aftapplug (14.12) (fig. 4b) en sluit de ontluchting (14.04).

Start de pomp met de persafsluiter gesloten en met de zuigafsluiter volledig geopend. Open de persafsluiter geleidelijk zover dat het bedrijfspunt, binnen het bereik op het typeplaatje, bereikt is.

Het starten van 3-fase motoren, controleer de draairichting volgens de pijl zoals afgebeeld op het lantaarstuk: Anders, sluit de stroomtoevoer en verwissel de aansluiting van 2-fasen.

Controleer of de pomp functioneert binnen het capaciteitsbereik en dat het opgenomen vermogen de waarde op het typeplaatje niet overschrijdt. Verstel anders de persafsluiter of de afstelling van de drukschakelaars.

Wanneer zuigverliezen optreden (onderbreken van flow ondanks geopende afsluiters) of drukschommelingen weergegeven op de manometers, controleer of alle leidingverbindingen luchtdicht zijn en controleer of de naaldschroef van de ontluchting gesloten is (fig. 4).

LET OP: wanneer de pomp boven het vloeistofniveau geplaatst is (zuigsituatie, fig. 3A), na een lange periode van stilstand, voor het opstarten van de pomp, controleer of de pomp nog afgevuld is met vloeistof.

Controleer de werking van de voetklep (goed sluitend) en vul de pomp (paragraaf 7.2).

Nooit de pomp laten draaien tegen een gesloten afsluiter langer dan 5 minuten.

Langer draaien zonder doorstroming in de pomp

veroorzaakt vervaarlijke toename van temperatuur of druk. In systemen waarbij functioneren met gesloten persafsluiter mogelijk is, monteer een bypass klep (fig. 3) zodat de volgende **minimale flow** gegarandeerd is:

0,3 m ³ /h	voor MXV(B) 25, MXV(L) 25, MXV(L)4 25,
0,4 m ³ /h	voor MXV(B) 32, MXV(L) 32, MXV(L)4 32,
0,5 m ³ /h	voor MXV(B) 40, MXV(L) 40, MXV(L)4 40,
1,0 m ³ /h	voor MXV-B 50, MXV(L) 50, MXV(L)4 50
1,5 m ³ /h	voor MXV(L) 65, MXV(L)4 65
2,6 m ³ /h	voor MXV(L) 80, MXV(L)4 80
2,9 m ³ /h	voor MXV(L) 100

Wanneer het water oververhit is als gevolg van langdurig draaien met een gesloten afsluiter, stop de pomp voor het openen van de persafsluiter.

Om gevaar voor gebruikers en thermische schade in de pomp te voorkomen als gevolg van temperatuur differenties, wacht totdat het water afgekoeld is voordat de pomp weer opgestart wordt of voordat aftap- en vulpluggen geopend worden.



Voorzichtigheid moet worden betracht als de vloeistof in de pomp een hogere temperatuur heeft. Vermijd aanraking van de vloeistof als de temperatuur ervan hoger is dan 60°C. Vermijd aanraking van de pomp als de temperatuur aan de buitenkant hoger is dan 80 °C.

7.4. UITSCHAKELLEN



Het apparaat moet uitgeschakeld worden in elk geval waarin er problemen zijn tijdens het functioneren (zie opsopren van defecten).

Het product is ontworpen voor een continue functionering; het wordt pas uitgezet door de stroom uit te schakelen door middel van de daarvoor voorziene ont koppelingssystemen (zie par. 6.5 Elektrische aansluiting).

8. ONDERHOUD

Alvorens enige onderhoudswerkzaamheid uit te voeren moet het apparaat uitgeschakeld worden door alle energiebronnen los te koppelen. Wend u zo nodig tot een elektriciër of ervaren technicus.



Elke werkzaamheid voor het onderhoud, reinigen of repareren die wordt uitgevoerd terwijl er spanning op de elektrische installatie staat kan ernstige, ook dodelijke, ongelukken tot gevolg hebben voor de personen.



Indien het netsnoer beschadigd is, moet het vervangen worden door de fabrikant, diens servicedienst of een persoon met een gelijkwaardige kwalificatie, om gevaarlijke situaties te voorkomen.

In het geval van buitengewoon onderhoud of onderhoudswerkzaamheden waarvoor delen van de machine gedemonteerd moeten worden, moet de operator die het onderhoud uitvoert een geschoold technicus zijn die in staat is om de schema's en tekeningen te lezen en begrijpen. Het is verstandig om een register bij te houden van alle uitgevoerde ingrepen.



Tijdens het onderhoud moet speciaal worden opgelet dat geen vreemde delen, ook van kleine afmetingen, binnenglippen en in het circuit terechtkomen; ze zouden een storing kunnen veroorzaken en de veiligheid van het apparaat in gevaar kunnen brengen.



Vermijd iedere willekeurige handeling met blote handen. Gebruik beschermende handschoenen die waterdicht zijn voor de demontage en reiniging van het filter of bij andere onderdelen waar die benodigd zijn.



Tijdens de onderhoudswerkzaamheden mogen geen externe personen aanwezig zijn.

De onderhoudswerkzaamheden die niet in dit handboek zijn beschreven mogen uitsluitend worden uitgevoerd door gespecialiseerd personeel dat door de firma Calpeda S.p.A. wordt gestuurd.

Voor overige technische informatie betreffende het gebruik of onderhoud van de machine kunt u contact opnemen met de firma Calpeda S.p.A.

8.1. Gewoon onderhoud



Alvorens enige onderhoudswerkzaamheid uit te voeren moet de elektrische stroom worden uitgeschakeld en gecontroleerd worden dat de pomp niet onverwacht onder spanning kan komen te staan.

Onder normale bedrijfscondities behoeft de pompmotorunit geen onderhoud.

Volsta met routine inspectie aan de pomp en controleer gemonteerde leidingverbindingen op eventuele lekkages. Controleer de asafichting op eventuele lekkages van buitenaf door het beschermrooster van de koppeling. Het speciale trechtvormige lantaarnstuk is ontworpen om kleine initiële lekkages te verwerken.

Houd de pomp en pompomgeving schoon zodat iedere lekkage direct kan worden waargenomen.

Reinig het filter en/of voetklep in de zuigleiding met regelmatige intervallen, controleer ook prestaties en opgenomen stroom.

De kogellagers in de motor en het kogellager in de pomp (66.00, zie **paragraaf 8.5.**) zijn voorzien van permanent smeermiddel en hoeven derhalve niet van nieuw smeermiddel te worden voorzien.

Volg verder elke andere instructie (wanneer meegeleverd) met betrekking tot de motor.

Verwijder overmatig vet welke uit de kogellager (66.00) komt na eerste gebruiknaam.

In situaties van chloorhoudend water (chloride of zeewater) wordt het risico van corrosie vergroot in stilstaand water (dit geldt ook bij temperatuurverhoging of -verlaging van de pH waarde van het water). In deze gevallen, als de pomp voor langere periodes inactief blijft, moet de pomp volledig worden afgetapt. Voor de goede orde, indien de pomp tijdelijk werkt in vervuilde vloeistoffen, laat de pomp dan kortstondig draaien met schoon water om afzettingen af te voeren.

Of, na het legen, reinigen door schoon water (minimaal 40 liter) in het vulgat (1) te gieten aan de afvoerkant en het weer uit het afvoergat (3) aan de aspiratiekant (**fig. 4**) te laten lopen.

Voor iedere geval geldt: **als de pomp niet wordt gebruikt moet deze, als er een kans is op bevroering.**

Alvorens de motor te herstellen, moet de pomp volledig worden gevuld met vloeistof (zie **paragraaf 7.2.**) en verzeker u ervan dat de as niet is geblokkeerd door afzettingen in de pomp of door verkleving van de loopvlakken van de asafdichting. Indien het gebeurt dat de as niet meer met de hand kan worden gedraaid, moet de pomp worden gedemonteerd en gereinigd.



Voor elke vorm van onderhoud, dient men de elektrische aansluitingen los te nemen en zorg dat de stroom niet per ongeluk ingeschakeld kan worden.

8.2. Demontage van de installatie

Sluit de schuiven van aanzuiging en uitlaat alvorens de demontage uit te voeren.

8.3. Demontage



Voor demontage, koppel de voedingskabel van het aansluitkastje, sluit de kleppen in de zuig- en persleidingen en ledig het pomphuis (fig.4)

Alvorens over te gaan tot demontage en montage, raadpleeg de doorsnedetekening (**paragraaf 14.**) en **fig. 5. 6.**

Demontage en inspectie van alle interne onderdelen kunnen uitgevoerd worden zonder het pomphuis (14.02 buitenmantel) los te koppelen van de leidingen.

Handleiding voor demontage MXV-B:

Door de moeren (61.04) van de verbindingbouten (61.02) te verwijderen, kan de complete motor (99.00) gedemonteerd worden, het pomphuis (buitenmantel 14.02) kan aan de leidingen vast blijven zitten.

Volgorde voor demontage MXV(L), MXV(L)4:

1. Merk de positie van de motor op de flens (32.70) en de positie van de flens op het lantaarnstuk (32.00)
2. Verwijder de bout (32.32) met de ring (32.31) en de koppelingbescherm (32.30).
3. Verwijder de bouten (64.25) en de bout (64.34) van de koppeling (64.22)

LET OP: om druk op de veer van de mechanical seal (36.00) te voorkomen, wegens axiale verschuiving van de as (64.00), adviseren wij de schroeven (64.25) van de koppeling (64.22) even los te maken, alleen voor het **verwijderen of herplaatsing van de motor**. Onder **paragraaf 9.2.** aanwijzingen voor opnieuw positioneren van de as.

4. Verwijder de bouten (70.18) met de moeren (70.19) en verwijder de motor van de koppeling (64.22). Voor de MXV50 pompen gebruik de draadgaten M 10 van de klem (32.78) om de motor te demonteren.

Voor MXV(L) 25-32-40, MXV(L)4 25-32-40:

5. Verwijder vervolgens de moeren (61.04) van de verbindingbouten (61.02).
6. Trek het lantaarnstuk (32.00) compleet met lager (66.00) en koppeling (64.22) gelijkmatig in verticale richting van de as (64.00) en van de buitenmantel (14.02).

Na demontage van het lantaarnstuk (32.00) kunnen de interne delen met de as (64.00) uit de buitenmantel (14.02) gelicht worden.

7. Verwijder de boven deksel (34.02) met de O-ring (14.20) en vervolgens het pershuis (20.00).

Voor MXV(L) 65-80, MXV(L)4 65-80:

5. Verwijder de schroeven (61.07) en de lantaarnhouder (32.00), met ondersteuning (66.00) en koppeling (64.22) uit het bovenste deksel (34.02) en uit de as (64.00) (**fig. 5**).
6. Verwijder de moeren (61.04) en sluitringen (61.03) uit de trekstangen (61.02).

7. Verwijder het bovenste deksel (34.02) van de as (64.00) en van de externe jacket (14.02) - of met de externe jacket van het pomphuis (14.00) - met behulp van een hamer of hefboom, door afwisselend druk uit te oefenen bij diameteraal tegenovergestelde plaatsen. Wanneer het bovenste deksel (34.02) is verwijderd kunnen alle interne onderdelen van het pomphuis (14.00) verwijderd worden.

Voor de MXV(L) 50-15 en 50-20:

5. Verwijder de bouten (32.74) en de pomplens (32.70) met het lager (66.00) en de koppeling (64.22) (voor de pomp met een hoger vermogen dan 4 kW verwijder de koppeling 64.30 en 64.28) van het lantaarnstuk (32.00) en van de as (64.00) (**fig.5b**).

6. Voor het verwijderen van de sealcartridge verwijder de bouten (32.04), draai de schroeven vast aan de afsluitplaat van de seal (42.00)
7. Verwijder de moeren (61.04) van de verbindingsschroeven (61.02)
8. **Verwijder het lantaarnstuk** (32.00) van de as (64.00) en van de externe mantel (14.02) met behulp van een hamer of hefboom, in verschillende posities, van diametraal en tegenover posities. Als eenmaal het bovendeksel (34.02) is verwijderd, kunnen alle interne delen van de externe mantel (14.02) afgetrokken worden.

8.4. Mechanical seal vervangen

Verzeker u ervan dat de veer van de nieuwe mechanical seal een winding heeft, welke geschikt is voor de draairichting van de as.

Verzeker u ervan dat alle delen waarmee de mechanical seal in contact komt, volledig schoon zijn en vrij van bramen of scherpe kanten.

De seal ringen in EPDM (Ethyleen Propyleen Dieen Monomeer) **mogen nimmer in contact komen met olie of vet.** Om de montage van de mechanical seal te vergemakkelijken, smeet de as, de zitting van de stationaire ring en de sealringen met schoon water of ieder ander soort smeermiddel welke de materialen van de sealdelen niet aantasten.

Bij montage van de mechanical seal, wees dan zeer voorzichtig om beschadiging van de sealloopvlakken te voorkomen. **Alleen voor MXV(L)4 25,32,40,50,65,80**

Verwijder de mechanical seal (36.00), trek het roterende deel van de as (64.00) en het stationaire ring uit de deksel (34.02). Druk het roterende deel tot aan de steuning (35.52) over de as (64.00) zonder de veer in te drukken. Controleer de lengte voor en na plaatsing en licht het roterende deel op tot de juist aanvanghoogte (L1 in fig. 5). Juiste druk op de veer is gewaarborgd wanneer het stationaire deel is geplaatst en na borging van de as in de koppeling (L2 in fig. 6b).

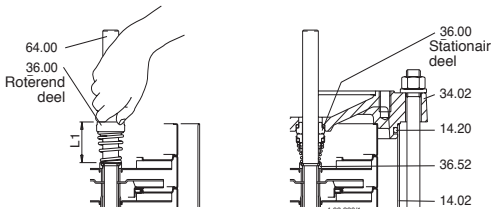


Fig. 5 Montage van de mechanical seal

8.4.1. Vervang de sealcartridge.

(*) voor de pomp MXV50 draai de schroeven los (32.04) en draai de schroeven vast naar de afdekplaat voor de seal (42.00) voor het verwijderen. Na verwijdering van het afdekplaat van de seal (42.00) van de as (64.00), draai de schroeven los (42.12), verwijder de bus (seal mantel)(42.10), de schijf (42.14), dus verwijder het stationaire loopvlak van de mech.seal van de afdekplaat (42.00).

Voeg het stationaire loopvlak van de mech.seal in de afdekplaat van de seal (42.00), positioneer het roterende loopvlak van de mech.seal, de schijf (42.14) en plaats de bus (sealmantel) (42.10) met de schroeven(42.12).

Vervang de O-ring (42.04) van de afdekplaat van de seal (42.00), plaats de sealcartridge op de as(64.00), draai de bouten vast (32.04), met cross-over aanhaalprocedure diametraal /tegengestelde posities. Voor MXV 50-15 en 50-20, in verticale positie rustende

positie draai de schroeven vast (64.25)zonder de as te blokkeren (64.00), zo draai de schroeven vast (64.34) (fig 6 c) in de koppeling (64.22) totdat de schroef wordt ondersteund. In deze positie, door het gelijkmatig aanhalen van de schroeven (64.25), de as (64.00) is goed gesloten in de koppeling.)

Alleen voor MXV(L) 100, MXV(L)4 100 (zie paragraaf 16. pagina 131)

8.5. Lagers vervangen MXV(L), MXV(L)4

Als het kogellager (66.00) vervangen moet worden, gebruik dan een 2RS1, C3 type van de maat zoals gemarkeerd op het kogellager en het smeervet moet geschikt zijn voor de bedrijfstemperatuur.

De maat van het lager hangt af van de motormaet.

Motormaet	Kogellager
80	6206, 2RS1, C3
80 (MXV 50)	6207, 2RS1, C3
90	6207, 2RS1, C3
100-112	6208, 2RS1, C3
132	6310, 2RS1, C3
160-180	6313, 2RS1, C3

8.6. Lager tweede trap en tussenlager MXV(L), MXV(L)4

De MXV.. 25-2, 32-4, 40-8 pompen zijn voorzien van een lagerbus (64.10) op de as (64.00) en een lager in het huis van de tweede trap (25.03).

Beginnende met de MXV.. 25-212, MXV.. 32-412 en MXV.. 40-811, MXV 50-1509, MXV 50-2009, MXV 65-3208 en MXV 80-4806 kunnen er een of twee tussenlagers zijn (zie paragraaf 15.).

Om de componenten correct te demonteren, dient u als eerste de positie van iedere trapnummer en bus vast te leggen door ze te nummeren (de lengte en positie nummers staan vermeld onder paragraaf 15.) dit geldt ook bij montage van de componenten.

8.7. Pompen met IP55 beschermingsklasse (speciale uitvoering)



Om altijd verzekerd te zijn van IP55 mate van bescherming is het noodzakelijk om de volgende punten te controleren:

- voordat men de motoren start, controleer zorgvuldig de positie van de pakking tussen aansluitkast en het deksel hierop.
- voor smalle kabel gebruik een goede bescherming tussen kabel en wartel.
- bij demontage van de motor lagerdeksels, herstel de bestaande verbinding d.m.v. Sealingkit Loctite type 510 of gelijkwaardige kit en controleer of de seailing goed op de as gemonteerd is.

9. MONTAGE

Om de pomp weer te monteren, volg de demontageprocedure in omgekeerde volgorde (zie paragraaf 8.3.).

Als de as (64.00) met interne delen weer terug geplaatst wordt in de buitenmantel (14.02), verzeker u ervan dat het zuighuis (16.00) van de onderste trap (25.01) in het zuighuis en trap met het lager (25.03) in het huis van de onderste trap (25.01) goed zijn geplaatst.

Verzeker u ervan dat de O-ringen (14.20) goed in de zittingen liggen van de onderste deksel (34.01) en de bovendeksel (34.02). Smeert de O-ringen met schoon water.

9.1. Aanhaal momenten

Type	MXV-B 25-32-40-50	MXV... 25-32-40
Hijlmutter (28.04)	8 Nm	8 Nm
Muttrar (61.04) Pinnbult	50 Nm	50 Nm
Skruv (64.25) koppelingen	-	22 Nm
Skruv (70.18) med muttrar (70.19)	-	40 Nm

Type	MXV... 50	MXV... 65-80
Hijlmutter (28.04)	30 Nm	35 Nm
Muttrar (61.04) Pinnbult	50 Nm	50 Nm
Skruv (61.07) lantern upp. cov	-	60 Nm
Skruv (32.74) lantern upp. cov	25 Nm	-
Skruv (32.04) afdekkplaat voor de seal	4 Nm	-
Skruv (64.25) koppelingen	40 Nm	50 Nm
Skruv (64.25) afdekkplaat kopplingen	25 Nm	-
Skruv (70.18) med muttrar (70.19)	40 Nm	40 Nm

Wees bij het aanhalen van de moeren (28.04) **voorzichtig dat de as niet wordt beschadigd** met de tweede moersleutel vanaf de tegenovergestelde zijde.

LET OP: De moeren (61.04) op de trekbouten (61.02) en de schroeven (70.18) met de moeren (70.19) moeten gelijkmatig en kruislings worden vastgezet.

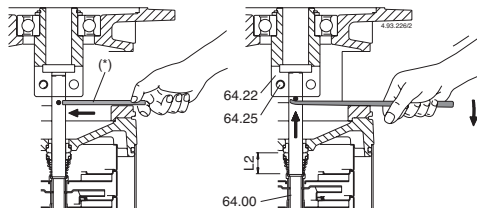


Fig. 6a
Pompas, rustend, as niet geborgd
in de koppeling.

Fig. 6b
Pompas gelift, in positie voor
borging de pomp as in de koppeling.

(*) Pin voor het liften van de pompas.

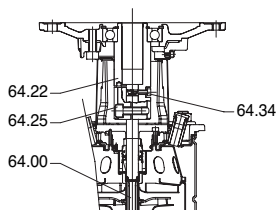


Fig. 6c

9.2. Axiale positie van de pomprotor alleen voor MXV(L), MXV(L)4

In de verticale positie en van de rustende positie (fig. 6a), hef de motor met behulp van een pin gestoken in de boring in de as, totdat de pin kan rusten onder de koppeling (64.22).

In deze positie (fig. 6b) door gelijkmatig vastdraaien van de schroeven (64.25) wordt de as (64.00) vastgeklemd in de koppeling.

Verwijder de pin.

Alleen voor de MXV50, draai de schroeven in de verticale positie vast (64.25) zonder de as te blokkeren (64.00) zo draai de schroef vast (64.34) (afb. 6c) in de

koppeling(64.22) totdat de bout is ondersteund. In deze positie, de schroeven (64.25) gelijkmatig aandraaien, de as (64.00) is vergrendeld in de koppeling.

Plaatsen de motor met de handelingen weergegeven in de **paragraaf 6.5**.

10. VERWERKING



Europese richtlijn
2012/19/EU (WEEE)

De verwerking van het apparaat moet toevertrouwd worden aan bedrijven die gespecialiseerd zijn in de sloop van metaalproducten om goed overeen te komen hoe te handelen.

Voor de verwerking moeten de wetsbepalingen die gelden in het land waar de verwerking plaatsvindt in acht worden genomen, evenals wat bepaald is door de internationale wetgeving voor wat betreft de bescherming van het milieu.

11. RESERVEONDERDELEN

11.1. Wijzen om reserveonderdelen aan te vragen

Bij eventuele verzoeken om reserveonderdelen moet de naam, het positienummer in de sectietekening en de gegevens van het plaatje (type, datum en serienummer) worden gepreciseerd.

De bestelling kan bij de firma Calpeda S.p.A. worden gedaan per telefoon, fax of e-mail.

12. BENAMING VAN DE ONDERDELEN

Nr. Benaming	
13.60 Flens met adapter	14.00 Pomphuis
14.02 Buitenmantel	14.04 Plug
14.06 O-ring	14.12 Plug
14.16 O-ring	14.17 Schroef
14.18 O-ring	14.19 O-ring
14.20 O-ring	14.42 Plug
14.54 Slijtring (1)	16.00 Zuighuis
20.00 Pershuis	22.12 O-ring, zuigzijde
25.01 Waaierhuis, eerste trap	25.02 Waaierhuis
25.03 Waaierhuis met lager	25.05 Waaierhuis, laatste trap
28.00 Waaier	28.08 Onderlegging
32.00 Lantaarnstuk	32.24 Paralle
32.30 Beschermrooster	32.31 Onderlegging
32.70 Flens	32.74 Bout
32.78 Klem	32.80 Bout
32.32 Schroef	34.01 Onderschild
34.02 Bovenschild	36.00 Mechanical seal
36.51 Steuning, gedeeld	36.52 Schoudering
42.00 Afdekkplaat voor de seal	42.04 O-ring voor de afdekkplaat
42.10 Bus	42.12 Bouten
42.14 Schijf	42.16 Plug
42.18 O-ring	61.00 Pompvoet
61.02 Trekstang	61.03 Onderlegging
61.04 Moer	61.07 Schroef
61.30 Steunvoet	61.32 Schroef
61.34 Onderlegging	61.36 Moer
64.00 As	64.10 Lagerhuis
64.13 Afstandshuls boven	64.14 Afstandshuls onder
64.15 Afstandshuls	64.18 Lager afstandshuls (boven)
64.19 Lager afstandshuls (onder)	64.22 Koppeling
64.25 Schroef	64.28 Koppeling pompzijde
64.30 Koppeling motorzijde	64.32 Bout
64.34 Bout	66.00 Kogellager
66.18 Circlip	66.19 Schoudering (3)
70.18 Schroef	70.19 Moer
99.00 Motor compleet	

(1) Voorgeperst in waaierhuis (kan niet afzonderlijk geleverd worden)

(2) Zie paragraaf 15.

(3) Uitsluitend bij motorgroote 132

Wijzigingen voorbehouden.

13. PROBLEEMEN



Waarschuwing: Schakel de stroom uit voordat er service aan de pomp wordt gedaan

De pomp met electromotor mag niet droogdraaien (ook niet voor een korte periode).

Volg de bedieningsinstructies indien nodig neem contact op met dichtstbijzijnde service centrum of installateur.

PROBLEEM	ORZAAK	OPLOSSINGEN
1) De motor start niet	1a) verkeerde voeding 1b) electrisch verkeerd aangesloten 1c) motorbeveiliging (overbelasting) vliegt eruit 1d) zekering(en) kapot 1e) as geblokkeerd 1f) als alle bovengenoemde oorzaken zijn gecontroleerd, hoogstwaarschijnlijk de electromotor defekt of verbrandt.	1a) controleer de beschikbare frequentie en voltage. (de gegevens moeten overeenkomen met het motor typeplaatje) 1b) verbind de voedingskabel juist met de juiste elektrische aansluiting. Controleer het ingestelde thermisch pakket (verwijzing naar het juiste amperage op het motor typeplaatje) 1c) controleer de voeding en zorg ervoor dat de as vrij loopt. Controleer het ingestelde thermisch pakket (verwijzing naar het juiste amperage op het motor typeplaatje) 1d) vervang de zekering(en), controleer de voeding en volg punten a en c. 1e) verwijder de reden van het blokkeren zoals genoemd "geblokkeerde pomp" instructie boek 1f) repareer of vervang de electromotor, ga naar een wikkelfabriek of installateur.
2) Pomp geblokkeerd	2a) Langdurige periode van stilstand waardoor roestvorming in de pomp. 2b) Aanwezigheid van vaste delen in de pomp 2c) De lager zijn geblokkeerd.	2a) De elektrische pomp en/of kleine cilinder motorpompsets kunnen geblokkeerd worden door een schroevendraaier in de uitsparing op het eind van de pompas te zetten en de as te draaien. Voor grotere pompen dient de pompas te worden gedraaid (denk eraan eerst de stroom uit te schakelen) of neem contact op met een servicecentrum. 2b) Indien mogelijk demonteer het pomphuis en verwijder de vaste delen in de pomp of neem contact op met een servicecentrum. 2c) Als de lagers zijn beschadigd, vervang ze of indien noodzakelijk neem contact op met een servicecentrum.
3) De pomp functioneert, maar er komt geen water uit	3a) Valse lucht bij de zuigaansluiting, vulplug of de pakkingen van de zuigleiding (bij het vullen van de pomp) 3b) Voetklep geblokkeerd of zuigleiding niet volledig gevuld met het medium. 3c) Zuigfilter geblokkeerd.	3a) Vcontroleer welke delen niet luchtdicht zijn en verbind de verbindingen adequaat. 3b) Maak de voetklep schoon of vervang die, gebruik de juiste zuigleiding voor de toepassing. 3c) Maak het filter schoon of vervang het filter (zie punt 2b)
4) Onvoldoende capaciteit	4a) Te kleine leidingen en aansluitdelen waardoor pompverliezen ontstaan. 4b) Aanwezigheid van vaste bestanddelen in de pomp. 4c) Staat van de rotor verslechterd. 4d) Versleten rotor en het pomphuis. 4e) Hoge viscositeit van het te verpompen medium (anders dan water). 4f) Verkeerde draairichting 4g) Hoge zuigverliezen. 4h) Zuigleiding te lang.	4a) Gebruik de juiste leidingdiameters voor de specifieke toepassing. 4b) Maak de pomp van binnen schoon en installeer een zuigfilter ter voorkoming dat er vaste delen in de pomp komen. 4c) Vervang de rotor of indien noodzakelijk neem contact op met een servicecentrum. 4d) Vervang de rotor en het pomphuis. 4e) De pomp is niet geschikt voor het te verpompen medium. 4f) Verander de elektrische aansluitingen in de besturing om de draairichting te veranderen. 4g) De pomp dicht bij het aanzuigpunt zetten en/of verminder het niveau om de vloeistof beter aan te zuigen. 4h) De pomp dicht bij de tank zetten (korte zuigleiding). Indien noodzakelijk vergroot de diameter van de zuigleiding.
5) De pomp maakt geluid en trilt	5a) Roterend gedeelte ongebalanceerd 5b) Versleten lagers. 5c) Pomp en leidingen zijn te stevig aan elkaar bevestigd 5d) Te hoge flow met betrekking tot de persleiding 5e) Cavitatie 5f) Wisselende stroomtoevoer	5a) Controleer of er geen vaste delen de rotor belemmeren 5b) Vervang de lagers 5c) Veranker de zuig- en persleiding 5d) Gebruik grotere diameters van de leiding of verminder de flow 5e) Verminder de flow door de toevoer aan te passen of vergroot de diameter van de leidingen zie 4h 5f) Controleer de hoofdvoeding
6) De mechanical seal lekt	6a) De mechanical seal heeft drooggedraaid en is stuk 6b) Versleten seal door de aanwezigheid van abrasieve deeltjes in het medium 6c) De mechanical seal is niet geschikt voor de toepassing. 6d) Druppels tijdens het vullen of bij de start	In geval van 6a, 6b,6c vervang de mechanical seals of neem contact op met het servicecentrum. 6a) Controleer of het pomphuis en zuigleiding (pomp niet zelfaanzuigend) geheel gevuld zijn met het medium en de lucht is verdwenen zie punt 5e 6b) Installeer een zuigfilter en gebruik een mechanical seal die geschikt is voor het te verpompen medium 6c) Gebruik een mechanical seal die geschikt is voor het verpompen van het medium 6d) wacht om de mechanical seal te vervangen, pas de draairichting aan. Als het probleem niet verholpen wordt, zie de punten 6a, 6b en 6c of neem contact op met een servicecentrum.

NL

M.. V1

BEDIENINGSVOORSCHRIFTEN

Inhoudsopgave

Inhoud.....	Pagina
1. Voorbeeld van een motorplaatje.....	84
2. Optillen	84
3. Installatie en inbedrijfstelling.....	84
4. Functioneringsvoorwaarden	85
5. Bij een variabele snelheid functionerende motoren	85
6. Onderhoud	85
7. Klantenservice	85

1. Voorbeeld van een motorplaatje

Voorbeeld 50Hz-motorplaatje

1	M132 V1-7.5T	0204123345	13																			
2	5.5kW (7.5 hp)		14																			
3,4,5	3-Δ/Y 400/690V 50Hz 7.5/3.2A																					
6,7,8	2850 rpm S1 I.C.L. F																					
9,10,11,12	<table border="1"> <thead> <tr> <th>V</th> <th>%</th> <th>cos φ</th> <th>η</th> <th></th> </tr> </thead> <tbody> <tr> <td>400</td> <td>100</td> <td>0.86</td> <td>88.5</td> <td></td> </tr> <tr> <td>400</td> <td>75</td> <td>0.81</td> <td>89.3</td> <td>55.7 kg</td> </tr> <tr> <td>400</td> <td>50</td> <td>0.71</td> <td>89.2</td> <td>IP 54</td> </tr> </tbody> </table>	V	%	cos φ	η		400	100	0.86	88.5		400	75	0.81	89.3	55.7 kg	400	50	0.71	89.2	IP 54	15
V	%	cos φ	η																			
400	100	0.86	88.5																			
400	75	0.81	89.3	55.7 kg																		
400	50	0.71	89.2	IP 54																		
	IEC 60034-1	IE2-88.1	16																			
			17																			

- | | |
|---------------------|----------------------|
| 1 Type | 10 Laderspercentage |
| 2 Nominaal vermogen | 11 cos f |
| 3 Voedingsspanning | 12 Rendement |
| 4 Frequentie | 13 Certificering |
| 5 Stroom | 14 Serienummer |
| 6 Nominale snelheid | 15 Gewicht |
| 7 Servicetype | 16 Bescherming |
| 8 Isolatieklasse | 17 Efficiëntieklasse |
| 9 Voltage | |

2. Optillen

Alle CALPEDA motoren die meer dan 25 kg wegen zijn voorzien van hijsogen.

Om de motor op te tillen mogen uitsluitend de belangrijkste hijsogen worden gebruikt; ze mogen niet gebruikt worden om de motor op te tillen wanneer deze aangesloten is op de pomp. Het gewichtszwaartepunt van de motoren met dezelfde ashoogte kan variëren, afhankelijk van het verschillende vermogen, de montagevoorschriften en de hulpapparatuur. Beschadigde hijsogen mogen niet gebruikt worden. Alvorens de motor op te tillen moet dus gecontroleerd worden dat de hijsogen intact zijn.

De hijsogen moeten gesloten worden vóór gebruik.

Controleer dat voor het optillen apparatuur wordt gebruikt die geschikt is en dat de afmetingen van de lasthaken geschikt zijn voor de hijsogen. Pas op dat de hulpapparatuur en de kabels die verbonden zijn met de motor niet beschadigd worden.

3. Installatie en inbedrijfstelling

Scolligare il motore prima di operare su di esso o sull'apparecchiatura azionata.



3.1 Controle van de isolatieweerstand

Alvorens met de motor of de geactiveerde apparatuur aan de slag te gaan, de motor loskoppelen.



Controleer de isolatieweerstand alvorens de motor in gebruik te bedrijf te stellen en wanneer men denkt dat er vocht in de wikkelingen zit.

Alvorens met de motor of de geactiveerde apparatuur aan de slag te gaan, de motor loskoppelen.

De isolatieweerstand, correct bij 25°, moet de referentiewaarde, oftewel: 100 MΩ (gemeten met 500 VCC) overschrijden. De waarde van de isolatieweerstand wordt elke 20° C verhoging van de omgevingstemperatuur gehalveerd.



Het motorgeraamte moet geaard worden en de wikkelingen onmiddellijk na elke meting worden ontladen om geen gevaar van een elektrische schok te lopen.

Gewoonlijk moeten wikkelingen die doordrenkt zijn met zeewater opnieuw gemaakt worden.

3.2 Montage en uitlijning van de motor

Controleer dat er rond de motor genoeg ruimte is voor luchtcirculatie.

Een correcte uitlijning is noodzakelijk om defecten aan de lagers, evenals vibraties en het mogelijk breken van de as te voorkomen.

Lijn de motor uit door geschikte methoden te gebruiken. Controleer de uitlijning opnieuw na de bouten of stiftbouten definitief te hebben aangedraaid.

Overschrijd de laadwaarden die toegestaan zijn voor de lagers en die aangegeven zijn in de productcatalogi niet.

3.3 Machines met condensuilaatdoppen

Controleer dat de afvoergaten en de doppen naar beneden zijn gericht.

In een stoffige omgeving moeten alle afvoergaten worden gesloten. Open aanwezige condenswateropeningen regelmatig, afhankelijk van de klimatologische omstandigheden.



Het inbrengen van voorwerpen in de condenswaterboringen (optie) kan leiden tot beschadiging van de wikkeling. Dit kan leiden tot dodelijk of zwaar lichamelijk letsel of materiële schade.

Neem de volgende aanwijzingen in acht om aan de veiligheidsklasse te voldoen:

- Schakel de machine spanningsvrij voordat u de condenswaterboringen opent.
- Sluit de condenswateropeningen af (bijv. met T-pluggen) voordat u de machine in bedrijf stelt.



Reductie van de veiligheidsklasse

Niet afgesloten condenswateropeningen kunnen schade aan de machine veroorzaken.

Om de veiligheidsklasse te handhaven, moet u na het aftappen van het condenswater alle openingen weer afsluiten.

3.4 Bekabeling en elektrische aansluitingen

De klemmendoos van standaardmotoren met één enkele snelheid bevat normalerwijs zes terminals van de wikkeling en tenminste één aardingsklem.

Behalve terminals van de hoofdwikkeling en de aardingsklemmen kan de klemmendoos aansluitingen voor thermistors, anti-condensweerstand of andere hulpmiddelen bevatten.

Voor de aansluiting van alle hoofdkabels moeten geschikte kabeleindeklemmen worden gebruikt. De kabels voor de hulpmiddelen kunnen direct op de betreffende terminals worden aangesloten.

De machines zijn uitsluitend bestemd voor vaste installaties.

Als niet anders is aangegeven, zijn de schroefdraden aan het begin van de kabels uitgedrukt in metriek eenheden. De beschermings- en IP-klasse van de draadleiders moeten tenminste overeenkomen met die van de klemmendozen.

Gebruik draadleiders en afdichtingen die conform het beschermings-, kabeltype en de kabeldiameter zijn voor de kabelinvoeren.

De aarding moet uitgevoerd worden in overeenstemming met de plaatselijke normen alvorens de motor aan te sluiten op de stroomvoorziening.

Controleer dat de beschermingsgraad van de motor geschikt is voor de omgevingssgesteldheid en klimaatsituatie. Controleer, bijvoorbeeld, dat geen water in de motor of de klemmendozen kan komen.

De afdichtingen van de klemmendozen moeten op de juiste wijze in hun houders zijn geplaatst om de juiste IP-klasse te garanderen.

3.4.1 Aansluitingen voor diverse startmethodes

De klemmendoos van standaardmotoren met één enkele snelheid bevat normalerwijs zes terminals van de wikkeling en tenminste één aardingsklem. Zo is het mogelijk om de DOL of Y/D start te activeren. Zie figuur 1 van het elektrische schema (alleen voor Calpeda motoren).

4. Functioneringsvoorwaarden

4.1 Gebruik

Als niet anders is aangegeven op het plaatje met de nominale gegevens, dan zijn de motoren ontworpen voor de onderstaande omgevingsgesteldheid:

- Maximale omgevingstemperatuur tussen -20° C en +40° C;
- Maximale hoogte 1000 m boven de zeespiegel;
- Tolerantie voor de voedingsspanning ±5% en voor de frequentie ±2%, conform EN / IEC 60034-1.

De motor mag uitsluitend gebruikt worden voor de toepassingen waarvoor hij is ontworpen. De nominale waarden en de functioneringsomstandigheden zijn aangegeven op de motorplaatjes. Bovendien moet aan alle vereisten die in deze gebruiksaanwijzing en in de andere instructies zijn vermeld worden voldaan.

Als dergelijke limieten worden overschreden, moeten de motorgegevens en de constructiekenmerken worden gecontroleerd. Neem voor meer informatie contact op met CALPEDA.

Het niet in acht nemen van de instructies of het niet onderhouden van de apparatuur kan de veiligheid in gevaar brengen en dus het gebruik van de machine beletten.



4.2 Afkoeling

Controleer dat de motor voldoende geventileerd wordt. Zorg ervoor dat de voorwerpen rondom of direct zonnelicht niet voor extra warmte voor de motor zorgen.

5. Bij een variabele snelheid functionerende motoren

De aandrijving bij een variabele snelheid heeft een grotere spanningsbelasting tot gevolg dan een sinusoidale toevoer op de wikkeling van de motor en daarom is een motor nodig die geschikt is voor het gebruik met een frequentieregelaar.

5.1 Thermische bescherming

De motoren kunnen uitgerust worden met PTC thermistors in de wikkelingen van de stator als die aanwezig zijn. We adviseren om deze met geschikte middelen op de frequentieregelaar aan te sluiten.

5.2 Inbedrijfstelling voor opstellingen met een variabele snelheid

De inbedrijfstelling voor opstellingen met een variabele snelheid moet uitgevoerd worden door zich aan de instructies te houden voor de frequentieregelaar, evenals aan de nationale wetten en normen. Ook moet rekening worden gehouden met de vereisten en limieten die door de opstelling worden voorgeschreven.

Alle parameters die noodzakelijk zijn voor het instellen van de regelaar zijn op de motorplaatjes te vinden. In het algemeen wordt om de onderstaande parameters verzocht:

- Nominale spanning van de motor
- Nominale stroom van de motor
- Nominale frequentie van de motor
- Nominale snelheid van de motor
- Nominaal vermogen van de motor

NOOT In het geval van ontbrekende of onjuiste informatie, de motor niet aanzetten zonder eerst de juiste instellingen te hebben gecontroleerd.

CALPEDA adviseert het gebruik van alle kenmerken ter bescherming die de regelaar heeft om de veiligheid van de opstelling te verbeteren. De regelaars garanderen gewoonlijk kenmerken zoals (naam en beschikbaarheid van de kenmerken zijn afhankelijk van de producent en van het regelaarsmodel):

- Minimale snelheid
- Maximale snelheid
- Tijd voor het versnellen en vertragen
- Maximale stroom
- Maximaal koppel
- Bescherming tegen onvoorziene stops

6. Onderhoud



Tijdens pauzes kan de klemmendoos onder spanning staan; die wordt gebruikt voor het voeden van weerstanden of om de wikkeling rechtstreeks te verwarmen.



De condensator in éénfase motoren kan een lading bewaren die tussen de motorterminals verschijnt, ook wanneer de motor inmiddels gestopt is.



De voeding van een motor met frequentieregelaar kan ook werken terwijl de motor stopgezet is.

6.1 Algemene inspectie

1. Inspecteer de motor met regelmatige tussenpozen, minimaal eens per jaar. De frequentie van de controles hangt bijvoorbeeld af van het vochtigheidsgehalte rondom en van de specifieke weersomstandigheden. Na aanvankelijk op experimentele wijze te zijn vastgesteld, moet de frequentie vervolgens zeer strikt worden gerespecteerd.
2. Houd de motor schoon en zorg voor een goede ventilatie. Als de motor in een stoffige ruimte wordt gebruikt, dan moet het ventilatiesysteem regelmatig gereinigd en gecontroleerd worden.
3. Controleer de staat van de afdichtingen van de as (bijvoorbeeld de V-ring of de radiale afdichting) en vervang deze zo nodig.
4. Controleer de staat van de aansluitingen.
5. Controleer de staat van de lagers en let op abnormale geluiden, vibraties en de temperatuur.

Wanneer tekenen van slijtage worden aangetroffen moet de motor gedemonteerd, de onderdelen gecontroleerd en eventueel vervangen worden. Wanneer de lagers worden vervangen, moeten lagers worden gebruikt die identiek zijn aan degene die oorspronkelijk waren gemonteerd. Tegelijk met de vervanging van de lager zullen ook de afdichtingen van de as moeten worden vervangen, die dezelfde kwaliteit en eigenschappen zullen moeten hebben als de oorspronkelijke.

6.1.1 Motoren in stand-by

Als de motor gedurende langere tijd in stand-by blijft in een ruimte met vibraties, dan moeten de onderstaande voorzorgsmaatregelen worden getroffen:

1. De as moet elke twee weken rondgedraaid worden (deze handeling moet genoteerd worden) door het systeem in bedrijf te stellen. In het geval dat om een willekeurige reden niet mogelijk is, moet de as één keer per week handmatig worden rondgedraaid, zodat de as op verschillende posities terechtkomt. Vibraties van andere apparaten kunnen tot putvormige corrosie van de lagers leiden, maar dit kan tot een minimum worden gereduceerd bij een normaal functioneren of door een handmatige rotatie.

6.2 Lagers



De maximale werktemperatuur van het vet en van de lagers, +110° C, mag niet overschreden worden. Ook mag de maximale nominale snelheid van de motor niet overschreden worden.

De grootte van de lager hangt af van de motorgrootte:

Motorgrootte	Lager aan de kopkant	Lager aan de ventilatorkant
80-90	6205 2Z/C3 WT	6204 2Z/C3 WT
100-112	E2 6306 2Z/C3	E2 6206 2Z/C3
132	E2 6208 2Z/C3	E2 6207 2Z/C3
160	E2 6310 2Z/C3	E2 6308 2Z/C3
180	E2 6310 2Z/C3	E2 6309 2Z/C3

7. Klantenservice

7.1 Reserveonderdelen

Geef bij het bestellen van reserveonderdelen van een motor het serienummer door, evenals de volledige typebeschrijving en de productcode zoals die aangegeven zijn op het motorplaatje.

7.2 Opnieuw wikkelen

Het opnieuw wikkelen mag uitsluitend door een officieel bedrijf worden uitgevoerd.

7.3 Lagers

De lagers vereisen een speciale behandeling. Ze moeten met behulp van extractors verwijderd worden en warm of met specifieke instrumenten gemonteerd worden.

Wijzigingen voorbehouden.

ΠΕΡΙΕΧΟΜΕΝΑ

1. ΓΕΝΙΚΕΣ ΠΛΗΡΟΦΟΡΙΕΣ	86
2. ΤΕΧΝΙΚΗ ΠΕΡΙΓΡΑΦΗ.....	87
3. ΤΕΧΝΙΚΑ ΧΑΡΑΚΤΗΡΙΣΤΙΚΑ	87
4. ΑΣΦΑΛΕΙΑ.....	87
5. ΜΕΤΑΦΟΡΑ ΚΑΙ ΜΕΤΑΚΙΝΗΣΗ	88
6. ΕΓΚΑΤΑΣΤΑΣΗ.....	88
7. ΕΚΚΙΝΗΣΗ ΚΑΙ ΧΡΗΣΗ.....	90
8. ΣΥΝΤΗΡΗΣΗ.....	92
9. Επανατοποθέτηση	94
10. ΔΙΑΘΕΣΗ.....	94
11. ΑΝΤΑΛΛΑΚΤΙΚΑ.....	94
12. Προσδιορισμός ανταλλακτικών.....	94
13. ΠΡΟΒΛΗΜΑΤΑ.....	95
Σχέδια στην ενότητα.....	121
Οδηγία περύνια, μερωτές και χιτώνια σύνθεσης .	125
Δηλώση συμφωνίας	135

λίμνες, δεξαμενές και πσίνες, όταν υπάρχουν άνθρωποι μέσα στο νερό. Διαβάστε προσεκτικά το τμήμα εγκαταστάσεων που εκθέτει:

- Η μέγιστη επιτρεπτή δομική πίεση εργασίας στο (κεφάλαιο μ 3.1).
- Ο τύπος και το τμήμα του κεφαλαίου καλωδίων (δύναμης 6.8).
- Ο τύπος ηλεκτρικής προστασίας για να είναι εγκατεστημένο (κεφάλαιο 6.8).

1.1. Σύμβολα που χρησιμοποιούνται

Για την καλύτερη κατανόηση χρησιμοποιούνται σύμβολα/εικονογράμματα που παραθέτονται μαζί με την εξήγησή τους.



Πληροφορίες και προειδοποιήσεις θα πρέπει να τηρούνται, διαφορετικά αποτελούν αιτία βλαβών στον εξοπλισμό ή μπορεί να θέσουν σε κίνδυνο την ασφάλεια του προσωπικού.



Πληροφορίες και προειδοποιήσεις ηλεκτρικής φύσης όπου η μη συμμόρφωση σε αυτές μπορεί να οδηγήσει σε βλάβη ή να θέσει σε κίνδυνο την ασφάλεια του προσωπικού.



Ενδείξεις υποδείξεις και προειδοποιήσεις για την ορθή διαχείριση της μονάδας και των εξαρτημάτων του.



Παρεμβάσεις που μπορεί να πραγματοποιηθούν από τελικό χρήστη της συσκευής, που μετά την ανάγνωση των οδηγιών, είναι υπεύθυνος για τη συντήρηση σε κανονικές συνθήκες χρήσης. Είναι εξουσιοδοτημένος να πραγματοποιεί την προγραμματισμένη συντήρηση.



Παρεμβάσεις που θα πρέπει να εκτελούνται από εξειδικευμένο ηλεκτρολόγο. Εξειδικευμένος τεχνικός με την δυνατότητα όλων των παρεμβάσεων ηλεκτρικής συντήρησης και επισκευής. Είναι σε θέση να λειτουργήσει υπό την παρουσία ηλεκτρικής τάσης.



Παρεμβάσεις που θα πρέπει να εκτελούνται από ειδικευμένο τεχνικό. Εξειδικευμένος τεχνικός, που είναι σε θέση να λειτουργήσει η συσκευή υπό κανονικές συνθήκες, με το δικαίωμα παρέμβασης σε όλες τις λειτουργίες μηχανικής φύσης συντήρησης, ρύθμισης και επισκευής.



Υποδεικνύει την απαίτηση της χρήσης των μέσων ατομικής προστασίας - Προστασία των χεριών.



Παρεμβάσεις που θα πρέπει να διεξαχθούν με τη συσκευή απενεργοποιημένη και αποσυνδεδεμένη από τις πηγές τροφοδοσίας.



Παρεμβάσεις που θα εκτελούνται με την μονάδα ενεργοποιημένη.

1.2. Επωνυμία και διεύθυνση του κατασκευαστή

Εταιρικό Όνομα Calpeda S.p.A.
Διεύθυνση Οδός Via Roggia di Mezzo, 39
36050 Montorso Vicentino - Vicenza / Italia
www.calpeda.it

GR

1. ΓΕΝΙΚΕΣ ΠΛΗΡΟΦΟΡΙΕΣ

Πριν από τη χρήση του προϊόντος, διαβάστε όλες τις προειδοποιήσεις και τις οδηγίες σε αυτό το εγχειρίδιο, το οποίο θα πρέπει να φυλάσσεται για μελλοντικές αναφορές.

Η πρωτότυπη γλώσσα του σχεδίου είναι η Ιταλική, η οποία είναι και η γλώσσα αναφοράς σε περίπτωση ασυμφωνίας στις μεταφράσεις.

Το εγχειρίδιο αποτελεί μέρος της συσκευής ως απαραίτητο για την ασφάλεια και θα πρέπει να διατηρηθεί μέχρι την τελική διάλυση του προϊόντος.

Ο αγοραστής μπορεί να ζητήσει ένα αντίγραφο του εγχειριδίου σε περίπτωση απώλειας επικοινωνώντας με την εταιρία Calpeda SpA και να διευκρινίσει το είδος του προϊόντος που αναγράφεται στην ετικέτα του μηχανήματος (Αναφ. 2.3 Σήμανση).

Στην περίπτωση τροποποιήσεων, αλλαγών ή μεταβολών της μονάδας ή τμημάτων αυτής που δεν έχουν εγκριθεί από τον κατασκευαστή, η "δήλωση ΕΚ" χάνει την ισχύ της και μαζί με αυτή και η εγγύηση.

Αυτή η ηλεκτρική συσκευή μπορεί να χρησιμοποιηθεί από παιδιά ηλικίας όχι μικρότερης των 8 ετών και από άτομα με μειωμένες φυσικές, αισθητηριακές ή νοητικές ικανότητες ή χωρίς εμπειρία ή την απαραίτητη γνώση, αρκεί να επιτηρούνται από υπεύθυνο ή να έχουν λάβει οδηγίες σχετικές με την ασφαλή χρήση της συσκευής και την κατανόηση των κινδύνων που σχετίζονται με αυτή.

Τα παιδιά δεν πρέπει να παίζουν με τη συσκευή.

Ο καθαρισμός και η συντήρηση της συσκευής θα πρέπει να γίνονται από το χρήστη. Δεν πρέπει να γίνονται από τα παιδιά χωρίς επιτήρηση. Μην χρησιμοποιείτε τη συσκευή σε

1.3. Εξουσιοδοτημένοι Χειριστές

Το προϊόν απευθύνεται σε έμπειρους χειριστές που θα πρέπει να διαχωρίζονται από τους τελικούς χρήστες του προϊόντος και των εξειδικευμένων τεχνικών (βλ. παραπάνω σύμβολα).



Απαγορεύεται για τον τελικό χρήστη να εκτελεί λειτουργίες που προορίζονται για εξειδικευμένους τεχνικούς. Ο κατασκευαστής δεν ευθύνεται για ζημιές που προκύπτουν από τη μη τήρηση αυτής της απαγόρευσης.

1.4. Εγγύηση

Για την εγγύηση σε προϊόντα ανατρέξτε σε γενικές συνθήκες πώλησης.



Η εγγύηση περιλαμβάνει την αντικατάσταση ή την επισκευή των ελαττωματικών εξαρτημάτων ΔΩΡΕΑΝ (που αναγνωρίζονται από τον κατασκευαστή).

Η εγγύηση του μηχανήματος εκπίπτει:

- Εάν η χρήση του ίδιου δεν είναι σύμφωνα με τις οδηγίες και τους κανόνες που περιγράφονται σε αυτό το εγχειρίδιο.
- Σε περίπτωση αλλαγών ή τροποποιήσεων αυθαίρετα, χωρίς την άδεια του κατασκευαστή (βλ. παρ.). 1.5.
- Στην περίπτωση παρεμβάσεων τεχνικής υποστήριξης που πραγματοποιούνται από άτομα μη εξουσιοδοτημένα από τον κατασκευαστή.
- Στην περίπτωση έλλειψης προβλεπόμενης συντήρησης όπως αυτή προβλέπεται στο παρόν εγχειρίδιο.

1.5. Υπηρεσία τεχνικής υποστήριξης

Οποιαδήποτε επιπλέον πληροφορία στα έγγραφα, στις υπηρεσίες υποστήριξης και στα εξαρτήματα της συσκευής, μπορεί να αιτηθεί από: Calpeda S.p.A. (βλ. παρ. 1.2).

2. ΤΕΧΝΙΚΗ ΠΕΡΙΓΡΑΦΗ

Κάθετες πολυβάθμιες αντλίες με τις συνδέσεις αναρρόφησης και παράδοσης της ίδιας διαμέτρου και τακτοποιημένος κατά μήκος του ίδιου άξονα (ευθύγραμμο).

Αντιδιαβρωτικά φέροντα μανίκια που λαδώνονται από το αντήχητρο υγρό.

MXV: Μια αντλία με το ρουλεμάν ώθησης και τη σύζευξη μανικιών για τη χρήση οποιασδήποτε τυποποιημένης μηχανής με IM V1 κατασκευής.

MXV-B: Κάθετες πολυβάθμιες στενές συνδεδεμένες αντλίες.

2.1. Προβλεπόμενη χρήση

Καθαρά νερά μη εκρηκτικά και μη εύφλεκτα, χωρίς κίνδυνο για την υγεία στο περιβάλλον, μη επιθετικά για υλικά αντλίων, χωρίς να περιέχουν σιλβωτικά, στερεά ή ινώδη σωματίδια. Με δαχτυλίδι σφραγίδα σε EPDM η αντλία δεν είναι κατάλληλη για χρήση με λάδι.

Μέγιστη θερμοκρασία υγρών:

- από -15 °C μέχρι +110 °C για MXV(L) και MXV(L)4,
- από -15 °C μέχρι +120 °C για MXV(L) 50.
- από -15 °C μέχρι +90 °C για MXV-B.

2.2. Λανθασμένη χρήση λογικά προβλεπόμενη

Η συσκευή σχεδιάστηκε και κατασκευάστηκε αποκλειστικά για τη χρήση που περιγράφεται στην παρ. 2.1.



Απαγορεύεται αυστηρά η χρήση της συσκευής για ακατάλληλους λόγους και με ακατάλληλες μεθόδους μη προβλεπόμενες στο παρόν εγχειρίδιο.

Η ακατάλληλη χρήση του προϊόντος φθείρει τα χαρακτηριστικά ασφαλείας και την απόδοση της συσκευής, η εταιρία Calpeda δεν μπορεί να θεωρηθεί υπεύθυνη για βλάβες ή ζημιές που προκαλούνται ως αποτέλεσμα των βλαβών ή ατυχημάτων που αναφέρονται παραπάνω.

2.3. Σήμανση

Παρακάτω παραθέτουμε ένα αντίγραφο της πινακίδας αναγνώρισης παρούσα στο εξωτερικό της αντλίας.

1 τύπος αντλίας 2 κατανάληση 3 Μανομετρικό 4 Ισχύς 5 Τάση 6 συχνότητα 7 ένταση 8 στροφές ανά λεπτό 9 Τύπος υπηρεσίας 10 Συχνότητα 11 πιστοποίηση 12 σειριακός αριθμός 13 Βάρος 14 σημειώσεις 15 Τάση 16 %φορτίο 17 cos φ 18 απόδοση 19 προστασία 20 κλάση ικανότητας	παράδειγμα ταμπελάκι αντλίας παράδειγμα ταμπελάκι μοτέρ
---	--

3. ΤΕΧΝΙΚΑ ΧΑΡΑΚΤΗΡΙΣΤΙΚΑ

3.1. Τεχνικά δεδομένα

Διαστάσεις και βάρη (βλέπε τεχνικά κατάλογο).

Ονομαστική ταχύτητα 1450/1750 rpm για MXV(L)4;

2900/3450 rpm για MXV(L), MXV-B.

Προστασία IP 55 (IP 54 για MXV-B)

Τάση τροφοδοσίας/ Συχνότητα:

- μέχρι και 240V 1~ 50/60 Hz

- μέχρι και 480V 3~ 50/60 Hz

Ελέγξτε ότι η κύρια συχνότητα και τάση ανταποκρίνονται στα ηλεκτρικά χαρακτηριστικά τα οποία αναγράφονται στο ταμπελάκι της αντλίας.

Τα ηλεκτρικά δεδομένα που αναγράφονται στο ταμπελάκι αφορούν την ονομαστική ισχύ του μοτέρ.

Ισχύς μοτέρ

MXV(B)(L) (2900 1/min) μέχρι σε kW:	0,75	2,2	4	7,5	22	
MXV(L)4 (1450 1/min) μέχρι σε kW:	1,1	3				
Επίπεδο ήχου σε dB (A) max:	65	65	67	68	82	
Εκκινήσεις ανά ώρα	max:	35	30	20	15	15

Μέγιστη τελική πίεση στο σώμα της αντλίας: 250 m (25 bar) για MXV(L) και MXV(L)4, 160 m (16 bar) για MXV-B και MXV(L) O.

Μέγιστη πίεση κατά την αναρρόφηση: PN (Pa) - Hmax (Pa).

3.2. Περιβάλλον τοποθέτησης της αντλίας

Εγκατάσταση σε χώρο καλά αεριασμένο , που να προστατεύεται από τον καρό , με μέγιστη θερμοκρασία περιβάλλοντος 40 °C.

4. ΑΣΦΑΛΕΙΑ

4.1. Γενικοί κανόνες συμπεριφοράς

Πριν από τη χρήση του προϊόντος, θα πρέπει να γνωρίζετε όλες τις πληροφορίες σχετικά με την ασφάλεια.

Θα πρέπει να διαβάσετε προσεκτικά και να ακολουθήσετε όλες τις τεχνικές οδηγίες, τη λειτουργία και τις κατευθύνσεις που περιέχονται στο παρόν για τις διάφορες φάσεις: από τις μεταφορές έως την τελική διάθεση.

Οι εξειδικευμένοι τεχνικοί θα πρέπει να συμμορφώνονται με τους κανονισμούς, τους κανόνες, τα πρότυπα και τους νόμους της χώρας στην οποία η πωλήθηκε η αντλία.

Η συσκευή συμμορφώνεται με τους κανονισμούς ασφαλείας σε ισχύ.

Η ακατάλληλη χρήση μπορεί να προκαλέσει τραυματισμούς σε ανθρώπους και ζώα ή υλικές ζημιές.

Ο κατασκευαστής δε φέρει καμία ευθύνη σε περίπτωση τέτοιων τραυματισμών ή ζημιών ή για χρήση σε συνθήκες άλλες από αυτές που αναφέρονται στην πινακίδα και στις παρούσες οδηγίες.

i Τηρήστε το χρονοδιάγραμμα της συντήρησης και έγκαιρη αντικατάσταση των φθαρμένων ή κατεστραμμένων τμημάτων, επιτηρώντας στο μηχανήμα να λειτουργεί πάντα υπό τις καλύτερες συνθήκες.

Χρησιμοποιήστε αποκλειστικά γνήσια ανταλλακτικά που παρέχονται από CALPEDA S.p.A από εξουσιοδοτημένο διανομέα.

! Μην αφαιρείτε ή τροποποιείτε πινακίδες που έχουν επικολληθεί από τον κατασκευαστή της συσκευής.

Η μονάδα δεν πρέπει να τεθεί σε λειτουργία σε περίπτωση ελαττωμάτων ή κατεστραμμένων εξαρτημάτων.

⚡ Οι τακτικές και έκτακτες εργασίες συντήρησης, οι οποίες προβλέπουν ακόμη και μερική αποσυναρμολόγηση της μονάδας πρέπει να πραγματοποιείται μόνο μετά από την διακοπή τροφοδοσίας ρεύματος της συσκευής.

4.2. Συστήματα ασφαλείας

Η συσκευή αποτελείται από ένα πλαίσιο που εμποδίζει την επαφή με τα εσωτερικά όργανα.

4.3. Υπολειπόμενοι κίνδυνοι

Η συσκευή, λόγω σχεδιασμού και προοριζόμενης χρήσης (σε σύγκριση με την προβλεπόμενη χρήση και τους κανόνες ασφαλείας), δεν παρουσιάζει υπολειπόμενους κινδύνους.

4.4. Σημάνσεις ασφαλείας και πληροφόρησης

Για αυτόν τον τύπο του προϊόντος δεν προβλέπονται σημάνσεις στο προϊόν.

4.5. Μέσα ατομικής προστασίας (ΜΑΠ)

Στα πρώτα στάδια έναρξης λειτουργίας της εγκατάστασης και συντήρησης, συνιστάται ότι οι εγκατεστημένοι χειριστές να αξιολογούν ποιες είναι οι κατάλληλες συσκευές για την εργασία που περιγράφεται.

Στις εργασίες της τακτικής και έκτακτης συντήρησης, προβλέπεται η χρήση γαντιών για την προστασία των χεριών.

Υποχρεωτικές σημάνσεις ΜΑΠ

! ΠΡΟΣΤΑΣΙΑ ΧΕΡΙΩΝ
(γάντια για την προστασία από χημικό, θερμικό και μηχανικό κίνδυνο)

5. ΜΕΤΑΦΟΡΑ ΚΑΙ ΜΕΤΑΚΙΝΗΣΗ

Το προϊόν συσκευάζεται για να διατηρηθεί η ακεραιότητα του περιεχομένου.

Κατά τη μεταφορά, θα πρέπει να αποφεύγονται οι επικαλύψεις με βάρη.

Δεν υπάρχει ανάγκη για ειδικά μέσα για τη μεταφορά της συσκευασμένης συσκευής.

Τα μέσα για να μεταφέρετε τη συσκευή συσκευασμένη, πρέπει να είναι κατάλληλα για το μέγεθος και το βάρος του προϊόντος που έχει επιλεγεί (βλέπε τεχνικά κατάλογος).

5.1. Μετακίνηση

Χειριστείτε τη συσκευασία φροντίδα, η οποία δεν πρέπει να υποστεί χτυπήματα.

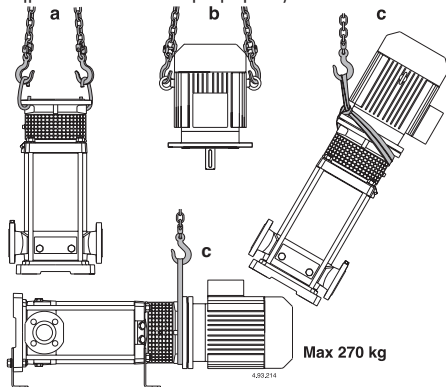
Θα πρέπει να αποφευχθεί η επικάλυψη με άλλο υλικό συσκευασίας που θα μπορούσε να βλάψει της αντλίας. Εάν το βάρος υπερβαίνει τα 25 kg, η συσκευασία πρέπει να ανυψώνεται δύο άτομα ταυτόχρονα.

Σηκώστε και μεταφέρετε την αντλία και αντλία-μοτέρ μαζί (χωρίς τη συσκευασία) όπως φαίνεται στο Ιχ. 1, Μόνο για MXV 50, πριν μετακινήσετε την αντλία, συνδέστε τους γάντζους (32.78) με τις βίδες (32.80)

στην φλάντζα (32.70).

Σηκώστε την αντλία-μοτέρ αργά (Ιχ.1β), σιγουρευτείτε ότι δεν θα μετατοπίσετε δεξιά και αριστερά σε σε μία ανεξέλεκτη πορεία, για να αποφύγετε τον κίνδυνο ανισορροπίας και ανατροπής.

Για οριζόντια ανύψωση, στηρίζετε την αντλία σε ένα αορτήρα κοντά στο κέντρο βάρους.



Σχ.1
α Ανύψωση της ανλίας χωρίς μοτέρ
β Ανύψωση της κινητήρα χωρίς αντλία
c Ανύψωση της αντλίας με μοτέρ

6. ΕΓΚΑΤΑΣΤΑΣΗ

6.1. Διαστάσεις όγκων

Για να δείτε τις συνολικές διαστάσεις όγκου της συσκευής δείτε τεχνικά κατάλογο.

6.2. Περιβαλλοντικές απαιτήσεις και το μέγεθος του χώρου εγκατάστασης

Ο πελάτης πρέπει να προετοιμάσει το χώρο εγκατάστασης με τον κατάλληλο τρόπο για να διασφαλιστεί η σωστή εγκατάσταση και σύμφωνα με τις κατασκευαστικές απαιτήσεις του προϊόντος (ηλεκτρικές συνδέσεις, κλπ...).

Το περιβάλλον του στο οποίο θα εγκαταστήσετε τη συσκευή πρέπει να πληροί τις απαιτήσεις της παραγράφου 3.2.

Απαγορεύεται αυστηρά η εγκατάσταση και θέση σε λειτουργία του μηχανήματος σε περιβάλλοντα με δυναμική εκρηκτική ατμόσφαιρα.

6.3. Αποσυσκευασία

i Βεβαιωθείτε ότι η συσκευή δεν έχει υποστεί ζημιά κατά τη μεταφορά.

Το υλικό συσκευασίας, μετά την αποσυσκευασία, θα πρέπει να εξαλειφθεί ή/και να επαναχρησιμοποιηθεί σύμφωνα με τους κανονισμούς της χώρας προορισμού της μονάδας.

6.4. Εγκατάσταση.

Οι αντλίες MXV-B, MXV, πρέπει να τοποθετούνται με τους άξονες του ρότορα σε κάθετη θέση και με τη βάση κάτω από την αντλία.

Οι MXV 50..., 65... και 80... μπορούν επίσης να εγκατασταθούν σε οριζόντια θέση, χρησιμοποιώντας κατάλληλα στερεωτικά σκέλη, τα οποία και εφαρμόζονται μετά από αίτηση (δείτε παράγραφο 6.6.). Τοποθετήστε την αντλία όσο πιο κοντά γίνεται στην πηγή αναρρόφησης (λαμβάνοντας υπόψιν το αντίτιμο το NPSH).

Παραχωρίστε χώρο γύρω από την αντλία για τον αερισμό του μοτέρ, ώστε να επιτρέπεται ο έλεγχος της περιστροφής του άξονα για το γέμισμα και το στένγνωμα της αντλίας, όπως επίσης και για την περιουλογή του υγρού που πρέπει να βγει. (ειδικά

στα υγρά αποστράγγισης τα οποία είναι βλαβερά ή έχουν βγει με θερμοκρασία μεγαλύτερη από 60°C).

Σηγουρευτείτε για τυχόν παρατεταμένη διαρροή σε υγρά που δεν είναι βλαβερά σε άτομα ή σε υλικά.



Διαρροή μπορεί να εκδηλωθεί σαν αποτέλεσμα υψηλής πίεσης ή σπηλαιώσης, (ειδικά από λάθος κλείσιμο της τάπας ή της βαλβίδας) ή από άλλη ανωμαλία λειτουργίας. Επιτρέψτε την πιθανότητα μακράς δρομολόγησης διαρροούμενου υγρού ή για ένα αυτόματο σύστημα αποστράγγισης με απερισκεπή δρομολόγηση.

Μοντάρετε την αντλία σε μία επίπεδη οριζόντια επιφάνεια (χρησιμοποιήστε ένα αλφάδι) όπως μία βάση από τσιμέντο ή μία βαρεία μεταλλική κατασκευή. Για να εξασφαλίσετε σταθερότητα, βάλτε αν είναι απαραίτητο, μικρά μεταλλικά κομμάτια ύστερα από τις 4 βίδες της βάσης.

6.5. Σύνδεση του μοτέρ (μόνο MXV(L), MXV(L)4)

Οι αντλίες MXV(L), MXV(L)4 έχουν σχεδιαστεί για χρήση με στάνταρ ηλεκτρικό μοτέρ με (IEC 34-7) IMV1 φόρμουλα κατασκευής, διαστάσεις και αναλογία απόδοσης σύμφωνα με το IEC 72.

Αν μία η αντλία δεν συνοδεύεται από μοτέρ, ελέγξτε την ανάλογη ιπποδύναμη και τις στροφές που αναγράφονται στο ταμπελάκι και τα τεχνικά χαρακτηριστικά που δίνονται στις οδηγίες.

ΠΡΟΣΟΧΗ: οι κινητήρες θα πρέπει να διαθέτουν δυο σημεία ανάρτησης σε αντίθετα διαμετρικές θέσεις για κατακόρυφη ανύψωση με το άκρο άξονα προς τα κάτω (εικ.1 b)

Πριν την εγκατάσταση καθαρίστε την ασφάλεια του άξονα και τις φλάντζες έτσι ώστε μογοιά, σκόνη και οξειδωση να απομακρυνθούν.

Λιπαίνετε το μοτέρ μέσα προ-ίόν με βάση τον γραφίτη, στέρεο, κατά της τριβής.

Μην χρησιμοποιήτε λάδι γιατί μπορεί να βλάψετε τον μηχανικό στυπιοθλιπτή που βρίσκεται απο κάτω (βλέπε τμήμα 8.4.).

Με την αντλία σε κάθετη θέση, τοποθετήστε τον άξονα του μοτέρ στην σύζευξη, ευθυγραμμίζοντας την ασφάλεια του άξονα με την εγκοπή ακουμπώντας την φλάντζα του μοτέρ στην φλάντζα του ενδιάμεσου. Γυρίστε το μοτέρ, ρυθμίζοντας τη θέση στο τεμαχικό κομμάτι και ευθυγραμμίζοντας τις τρύπες των φλαντζών.

ΠΡΟΣΟΧΗ: Οι 4 βίδες της φλάντζας (70.18) με τα παξιμάδια πρέπει να σφιγνόνται ομοιόμορφα με εναλλάξ διαμετρικά αντίθετη θέση (βλέπε τμήμα 9.1.)

Πριν και μετά το σφίξιμο των βιδών (70.18), **σιγουρευτείτε τη σύζευξη με τον άξονα αντλιών και τον άξονα μηχανών μπορεί να γυρίσει ελεύθερα η Ελέγξτε ότι ο άξονας κινείται ελεύθερα με το χέρι.** (βγάλτε και επανατοποθετήστε τον προφυλακτήρα 32.30).

ΠΡΟΣΟΧΗ: για την αφαίρεση ή την αντικατάσταση της μηχανής δείτε την παράγραφο 8.3.

6.6. Σωληνώσεις

Διασφαλίστε μία διάμετρο επιβεβαιώνοντας μία ταχύτητα παροχής όχι μεγαλύτερη από 1,5m/s για την αναρρόφηση και 3m/s για την κατάθλιψη.

Οι διαμετροί σωληνώσεων ποτέ δεν πρέπει να είναι μικρότερες από τα στόμια σύνδεσης της αντλίας.

Τα βέλη στη βάση της αντλίας (61.00) αναγράφουν την είσοδο (αναρρόφηση) και την έξοδο (κατάθλιψη). Σηγουρευτείτε ότι το εσωτερικό των σωληνών είναι καθαρό πριν την σύνδεση.

ΠΡΟΣΟΧΗ: Εξασφαλίστε όλες τις σωληνώσεις που συνιστώνται και συνδέστε τα έτσι ώστε να μην είναι υπερβολικά σφιγμένες και για να μην μεταδίδονται δονήσεις στην αντλία (βλέπε Ιχ.3).

Στραγγίξτε την αντλία χωρίς να χρειάζεται να αποστραγγίσετε ολόκληρο το σύστημα.

Τοποθετήστε σωστά οποιαδήποτε ζυγαριά αώρησης για απορρόφηση της διαστολής ή την εμπόδιση μετάδοσης θορύβου.

Για MXV-B, MXV(L), 25,32,40 και MXV(L)4 25,32,40 Βιδώστε τους συνδέσμους ή τις φλάντζες μέσα στα **σπειρωτά στόμια** (ISO 228) εισάγοντας μέσα στην σύνδεση ένα κατάλληλο υλικό στεγανοποίησης. Σφίξτε τους σωλήνες ή τους συνδέσμους σε τέτοιο βαθμό ώστε να εξασφαλίσετε κατάλληλη στεγανοποίηση.

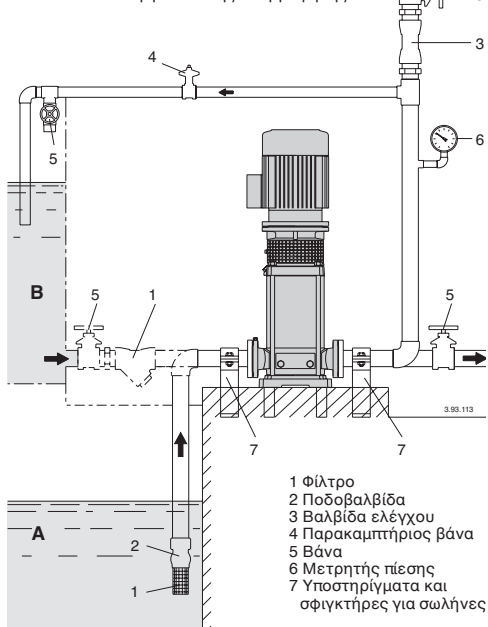
γυροβολική ροπή μπορεί να βλάψει την αντλία.

Στα **φλαντζωτά στόμια** σιγουρευτείτε ότι οι ελαστικές φλάντζες δεν εξέχουν στο εσωτερικό των στόμιων.

Σχ. 3 Διάγραμμα συστήματος

A = Λειτουργία κάθετης αναρρόφησης

B = Λειτουργία θετικής αναρρόφησης



- 1 Φίλτρο
- 2 Ποδοβαλβίδα
- 3 Βαλβίδα ελέγχου
- 4 Παρακαμπτήριος βάνα
- 5 Βάνα
- 6 Μετρητής πίεσης
- 7 Υποστηρίγματα και σφιγκτήρες για σωλήνες

6.6.1. Στόμιο αναρρόφησης

Όταν η αντλία είναι τοποθετημένη πάνω από το επίπεδο του νερού (λειτουργία κάθετης αναρρόφησης, Σχ. 3A), τοποθετήστε μία ποδοβαλβίδα με φίλτρο, η οποία πρέπει πάντα να παραμένει βυθισμένη.

Ο σωλήνας αναρρόφησης πρέπει να είναι απόλυτα αεροστεγής και οι τυχόν εγκλωβισμένες φυσαλίδες αέρα να οδηγούνται προς τα πάνω.

Όταν το επίπεδο του υγρού από την πλευρά της αναρρόφησης, είναι πάνω από το επίπεδο της αντλίας (εισοδή κάτω από θετικό ύψος αναρρόφησης, Σχ. 3B), τοποθετήστε μία βάνα.

Ακολουθήστε τις τοπικές προδιαγραφές εάν παρατηρείται αύξηση της πίεσης.

Τοποθετήστε ένα φίλτρο στη πλευρά της αναρρόφησης της αντλίας για να αποφύγετε την εισχώρηση ξένων σωμάτων μέσα στην αντλία.

6.6.2. Στόμιο κατάθλιψης

Τοποθετήστε μία βάνα στο στόμιο κατάθλιψης για να ρυθμίσετε την ροή, το ύψος και την απορροφούμενη ισχύ. Προσαρμόστε ένα πιεζοστάτη ανάμεσα στην αντλία και την βάνα.

ΠΡΟΣΟΧΗ: Τοποθετήστε μία βαλβίδα ελέγχου μεταξύ της αντλίας και της βάνας για να αποφύγετε την περίπτωση αντίστροφης ροής μετά το κλείσιμο της μονάδας και να προστατέψετε την αντλία από πλήγματα.

Για σεβρολειτουργία με κλειστές συσκευές, προμηθευτείτε ένα δοχείο αέρα ή μια οποιαδήποτε άλλη προστατευτική συσκευή κατά της υψηλής πίεσης στην περίπτωση ξαφνικών αλλαγών στην ποσότητα της ροής.

6.7. Ηλεκτρική σύνδεση.



Η ηλεκτρική σύνδεση πρέπει να 'L εκτελείται από έναν ικανό ηλεκτρολόγο και σύμφωνα με τις οδηγίες. **Ακολουθείστε όλα τα στάνταρ ασφαλείας.**

Η μονάδα πρέπει να είναι γειωμένη. ΣΙΝδέστε ένα γειωμένο αγωγό στο τερματικό με το σημάδι ⊕. Συγκρίνετε την συχνότητα και την κεντρική ηλεκτρική τάση με τα δεδομένα που αναγράφονται στο ταμπελάκι και συνδέστε τον τροφοδοτικό αγωγό στο τερματικό, σύμφωνα με το κατάλληλο διάγραμμα μέσα στο κουτί του τερματικού.



ΠΡΟΣΟΧΗ : ποτέ μην αφήνετε ροδέλες ή άλλα μεταλλικά αντικείμενα να πέσουν μέσα στο εσωτερικό του κουτιού σύνδεσης ανάμεσα στο τερματικό και στο στάθι.



ΠΡΟΣΟΧΗ: Για μοτέρ με ισχύς ≥ 5 kW αποφύγετε την απευθείας εκκίνηση. Προμηθευτείτε ένα πίνακα ελέγχου με λειτουργία αστέρα- τρίγωνο ή μια άλλη συσκευή εκκίνησης.

Εάν αυτό συμβεί, λύστε τη μηχανή του μοτέρ για να βγάλετε το αντικείμενο που έχει πέσει μέσα.

Εάν το τερματικό κουτί είναι εφοδιασμένο με στυπιοθλιπτή χρησιμοποιήστε ένα εύκαμπο καλώδιο τροφοδοσίας τύπου H07 RN-F, με το μήμα του καλωδίου περισσότερο από (κεφ. 16 TAB 1).

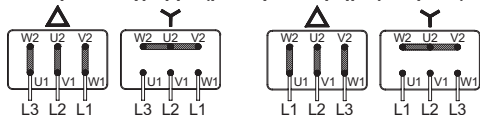
Εάν το τερματικό κουτί είναι εφοδιασμένο με πλαστική ροδέλα συνδέστε το καλώδιο παροχής μέσω ενός σωλήνα. Για χρήση σε πσίνες (όχι όταν υπάρχουν άτομα μέσα στην πσίνα), σε λίμνες κήπων και παρεμφερή μέρη, το παραμεινών ηλεκτρικό ρεύμα σε 1ΔN να μην υπερβαίνει τα 30mA, πρέπει να τοποθετείται στην τροφοδοσία του ηλεκτρικού κυκλώματος.

Τοποθετήστε **ένα μηχανισμό απουσύνδεσης από τον κεντρικό αγωγό** (διακόπτη) με μία απόσταση τουλάχιστον 3 mm από τους πόλους.

Σε τριφασικό μοτέρ συνδέστε ένα μηχανισμό προστασίας υπερφόρτωσης της ϵ καμπίλης D με το αντίστοιχο ρεύμα που αναγράφεται στο ταμπελάκι της αντλίας.

Οι μονοφασικές αντλίες **MXV-BM**, συνδεούνται από πυκνωτή , ο οποίος είναι συνδεδεμένος στα τερματικά για (220 - 240V) και με ενσωματωμένο θερμοστάτη.

Ηλεκτρικό διάγραμμα (μόνο για κινητήρες Calpeda)



MXV-B 25,32,40

MXV(L), MXV(L)4 25,32,40,50

MXV-B 50

MXV(L), MXV(L)4 65-80

Αναφέρατε οποιοδήποτε άλλες οδηγίες (αν υπάρχουν) για τη χρήση του μοτέρ.



ΠΡΟΣΟΧΗ: Όταν η αντλία τροφοδοτητά από μετατροπέα συχνότητας (inverter), η ελαχιστή συχνότητα δεν θα πρέπει να περσιτά κάτω απο 25HZ. Και σε κάθε περίπτωση το μέγιστο ύψος της αντλίας δεν πρέπει ποτε να είναι χαμηλότερο απο 3 μετρα.

7. ΕΚΚΙΝΗΣΗ ΚΑΙ ΧΡΗΣΗ

7.1. Έλεγχοι πριν από την εκκίνηση

Η μονάδα δεν πρέπει να θεθεί σε λειτουργία κατά την παρουσία κατεστραμμένων εξαρτημάτων.

Σιγουρευτείτε πως η σύζευξη με τον άξονα της αντλίας κινούνται ελεύθερα με το χέρι (βλέπε **τμήμα 6.5**).

Σιγουρευτείτε πως οι βίδες (64.25) της σύζευξης είναι σφιγμένες (βλέπε **τμήμα 9.2**).

σιγουρευτείτε τη φρουρά συζεύξεων (32.30) στερεώνεται στο υποστήριγμα φαναριών.



Για MXV-B Ελέγξτε ότι ο άξονας περιστρέφεται ελεύθερα με το χέρι.

Για αυτή την περίπτωση χρησιμοποιήστε ένα κλειδί κατάλληλο για την αντίστοιχη εγκοπή του άξονα στο πίσω μέρος του βεντιλατέρ.

7.2. Πρώτη εκκίνηση



ΠΡΟΣΟΧΗ: ποτέ μην λειτουργείτε την αντλία σε ξηρή κατάσταση, ούτε ακόμα και για σύντομη δοκιμαστική λειτουργία.

Ξεκκινήστε την αντλία αφού την γεμίσετε τελείως με υγρά.

Όταν η αντλία εγκαθιστάται πάνω από την στάθμη του νερού (λειτουργία κάθετης αναρρόφησης, **Σχ. 3A**) ή με θετική αναρρόφηση η οποία είναι πολύ χαμηλή (λιγότερο από 1 m) για να ανοίξει η βαλβίδα αντεπιστροφής, γεμίστε το σωλήνα αναρρόφησης και την αντλία δια μέσου της οπής πλήρωσης (**Σχ. 4**).

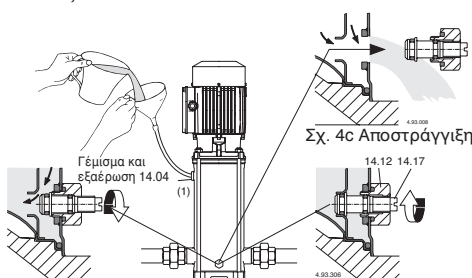
Για να διευκολύνετε αυτή τη λειτουργία, χρησιμοποιήστε ένα εύκαμπο σωλήνα (ή μία καμπύλη) και ένα χωνί.

MXV-B, MXV(L) 25-32-40, MXV(L)4 25-32-40

Κατά τη διάρκεια γεμίσματος ο δείκτης της βίδας (14.17) στην τάπα πλήρωσης (14.12) πρέπει να κρατείται χαλαρή, έτσι ώστε να επιτρέπει τη επικοινωνία μεταξύ του θαλάμου πείσεως και αναρρόφησης (**Σχ. 4a**).

Σε περίπτωση οριζόντιας εγκατάστασης (μόνο για MXV 50) περιστρέψτε την βίδα (14.17) με κατεύθυνση προς τα άνω. Η βίδα χρησιμοποιείται για πλήρωση και εξαέρωση.

MXV-B, MXV 25-32-40-50



Σχ. 4a Γέμισμα:

εσωτερική διάσος ανοίγματος

Σχ. 4b Χειρισμός:

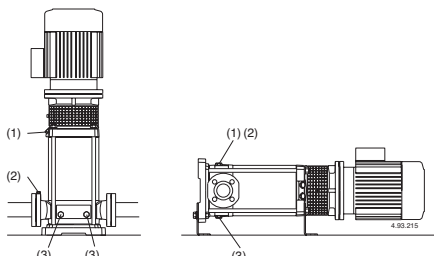
εσωτερική διάσος κλεισίματος

MXV(L) 65-80, MXV(L)4 65-80

Σε περίπτωση κατακόρυφης εγκατάστασης, αφαιρέστε το φινι (2) κατά την διαδικασία πλήρωσης για τον εξαερισμό του στομίου αερισμού. Μετά την απελευθέρωση του υγρού, αντικαταστήστε το φινι

(2). Συνεχίστε με την πλήρωση μέχρι το υγρό να εξέλθει από το στόμιο αερισμού (1) στο επάνω καπάκι. Πληρώστε μέχρι η αντλία να εξασερίζεται πλήρως πριν από την αντικατάσταση των φιλτράζων (1). Σε περίπτωση οριζόντιας εγκατάστασης, πληρώστε και αερίστε διαμέσου των οπών (1) στο πλαίσιο αντλιών (14.00).

MXV.. 65-80



ΦΣχ. 4 (1) Γέμισμα και εξαέρωση
(2) πρόσληψη εξεαρισμού
(3) Αποστράγγιση

Όταν το επίπεδο του υγρού από την πλευρά της αναρρόφησης, είναι πάνω από το επίπεδο της αντλίας (εισορροφία κάτω από θετικό ύψος αναρρόφησης, Σχ. 3 Β), γεμίστε την αντλία αργά με τελειώς ανοικτή την βάνα αναρρόφησης ενώ κρατάτε ανοικτή την βάνα κατάθλιψης, η ανοικτή οπή εξαέρωσης απελευθερώνει τον αέρα.

Κατά την διάρκεια του γεμίσματος, κρατήστε την οπή εξαέρωσης ανοικτή μόνο αν το απορροφούμενο νερό δεν παρουσιάζει κινδύνους από την φυσική του θερμοκρασία ή πίεση.

Μόνο για τις MXV(L)65-80, MXV(L)4 65-80, αν είναι αναγκαίο, εγκαταστήστε συνδεδετικά με μια συσκευή τάπας/βαλβίδας στις οπές 1 και 2, ώστε να ελέγχετε την ροή εξόδου του υγρού και τις κατευθύνσεις ροής. Με το στόμιο κατάθλιψης σε οριζόντια θέση ή όταν αυτό είναι χαμηλότερο από την αντλία, κρατήστε την βάνα κατάθλιψης κλειστή κατά τη διάρκεια του γεμίσματος.

7.3. Εκκίνηση και έλεγχοι λειτουργίας

Close the air vent holes (1), (2) (Σχ.4), for MXV-B, MXV(L) 25-32-40 e MXV(L)4 25-32-40Σφίγγετε με μια συσκευή της βίδας (14.17) στην τάπα πλήρωσης (14.12) (Σχ. 4β) και κλείστε την υποδοχή εξαέρωσης (14.04).

Ξεκινήστε την αντλία με την βάνα κατάθλιψης κλειστή και με την βάνα αναρρόφησης τελειώς ανοικτή. Κατόπιν ανοίξτε αμέσως βαθμιαία την βάνα κατάθλιψης, ρυθμίζοντας το σημείο της λειτουργίας μέσα στα πλαίσια που αναγράφονται στο ταμπελάκι.

Κατά την εκκίνηση, τριφασικού κινητήρα, ελέγξτε αν η φορά περιστροφής είναι όπως φαίνεται στα βέλη του σώματος στήριξης του κινητήρα.

Αλλιώς ξεσυνδέστε την ηλεκτρική παροχή και αντιστρέψτε την σύνδεση των δύο φάσεων.

Ελέγξτε ότι η αντλία λειτουργεί μέσα στα πλαίσια αποδόσεων και ότι το απορροφούμενο ρεύμα δεν ξεπερνά την ένδειξη που φαίνεται στο ταμπελάκι. Αλλιώς ρυθμίστε την βάνα της κατάθλιψης ή την θέση του πεζοστάτι.

Αν εμφανιστεί απώλεια (διακοπή ροής στην κατάθλιψη, ανεξάρτητα από τις ανοικτές βάνες) ή παρουσιαστεί δόνηση στον πεζοστάτι, σιγουρευτείτε ότι όλες οι συνδέσεις των σωληνώσεων αναρρόφησης είναι τελειώς σφραγισμένες και σφίγγετε την βίδα στην τάπα πλήρωσης (Σχ. 4).

ΠΡΟΣΟΧΗ: Όταν η αντλία εγκαθίσταται πάνω

από την στάθμη του νερού (Λειτουργία κάθετης αναρρόφησης, Σχ. 3Α), και μετά από μεγάλη περίοδο πριν επανεικονήσετε την μονάδα, ελέγξτε ότι η αντλία είναι ακόμα γεμάτη με νερό και εξασερισμένη. Ειδικά, ελέγξτε για την σωστή λειτουργία (άνοιγμα και κλείσιμο) από την ποδοβαλβίδα και γεμίστε την αντλία με νερό (βλέπε τμήμα 7.2.).



Ποτέ μην λειτουργείτε την αντλία για παραπάνω από πέντε λεπτά με κλειστή τη βάνα.

Η παρατεταμένη λειτουργία χωρίς αλλαγή του νερού στην αντλία, προκαλεί επικίνδυνη αύξηση της θερμοκρασίας και της πίεσης.

Σε συστήματα τα οποία μπορεί να λειτουργούν με κλειστή τη βάνα κατάθλιψης, τοποθετήστε μία βαλβίδα bypass (Σχ. 3) για να εξασφαλίσετε μία ελάχιστη παροχή περίπου:

0,3 m ³ /h	για MXV(B) 25, MXV(L) 25, MXV(L)4 25,
0,4 m ³ /h	για MXV(B) 32, MXV(L) 32, MXV(L)4 32,
0,5 m ³ /h	για MXV(B) 40, MXV(L) 40, MXV(L)4 40,
1,0 m ³ /h	για MXV-B 50, MXV(L) 50, MXV(L)4 50
1,5 m ³ /h	για MXV(L) 65, MXV(L)4 65
2,6 m ³ /h	για MXV(L) 80, MXV(L)4 80
2,9 m ³ /h	για MXV(L) 100

Όταν το νερό έχει υπερθερμανθεί μετά από παρατεταμένη λειτουργία με κλειστό στόμιο, σταματήστε την αντλία πριν ανοίξετε τη βάνα.

Για να αποφύγετε τον κίνδυνο στους χρήστες και τη δημιουργία επικίνδυνης θερμοκρικής υπέρτασης στην αντλία και στο σύστημα από μεγάλες διαφορές θερμοκρασίας, περιμένετε μέχρι το νερό μέσα στην αντλία να έχει κρυσώσει, πριν την επανεικονήση ή πριν ανοίξετε την τάπα αποστράγγισης και εξαερισμού.

Πρέπει να προσέχετε όταν τα αντλούμενα υγρά έχουν υψηλή θερμοκρασία. Μην αγγίζετε τα υγρά όταν η θερμοκρασία είναι υψηλότερη από τους 60 °C. Μην αγγίζετε την αντλία ή το μοτέρ όταν οι επιφανείες τους έχουν θερμοκρασία υψηλότερη από 80 °C.



7.4. OFF



Η συσκευή πρέπει να είναι απενεργοποιημένη σε κάθε περίπτωση κατά την οποία υπήρξαν δυσλειτουργίες. (βλ. Αντιμετώπιση προβλημάτων).

Το προϊόν έχει σχεδιαστεί για συνεχή λειτουργία, η απενεργοποίηση πραγματοποιείται μόνο αποσυνδέοντας την τροφοδοσία διαμέσου των προβλεπόμενων συστημάτων απαγκίστρωσης (βλ. παράγρ. "6.5 Ηλεκτρική σύνδεση").

8. ΣΥΝΤΗΡΗΣΗ

Πριν από οποιαδήποτε παρέμβαση είναι απαραίτητο να τεθεί η συσκευή εκτός λειτουργίας με την αποσύνδεση κάθε πηγής ενέργειας. Αν χρειαστεί επικουρήσατε με έναν ηλεκτρολόγο ή τεχνικό.



Κάθε συντήρηση, καθαρισμός ή επισκευή με το ηλεκτρικό σύστημα υπό τάση, μπορεί να προκαλέσει σοβαρό τραυματισμό ή θάνατο σε ανθρώπους.



Εάν το καλώδιο ρεύματος έχει φθαρεί, πρέπει να αντικατασταθεί από την κατασκευαστρια εταιρεία, το εξουσιοδοτημένο κέντρο σέρβις μετά την πώληση της κατασκευαστριας εταιρείας ή έναν εξειδικευμένο τεχνικό για να αποφευχθεί κάθε κίνδυνος ατυχήματος.

Στην περίπτωση της έκτακτης συντήρησης, ή της συντήρηση που απαιτείται κατά την αποσυμφορόληση των εξαρτημάτων εξοπλισμού, ο συντηρητής θα πρέπει να είναι ένας καταρτισμένος τεχνικός σε θέση να διαβάσει και να κατανοήσει διαγράμματα και σχέδια.

Θα πρέπει να τηρείται ένα αρχείο όλων των δράσεων. Κατά τη διάρκεια της συντήρησης θα πρέπει να δοθεί ιδιαίτερη προσοχή, ώστε να αποφευχθεί η εισαγωγή ή η εκπομπή στο κύκλωμα ξένων σωμάτων μικρών διαστάσεων που μπορεί να προκαλέσουν βλάβη και να θέσουν σε κίνδυνο την ασφάλεια της συσκευής.

Μην εκτελείτε καμία εργασία με γυμνά χέρια. Χρησιμοποιήστε γάντια ανθεκτικά στα κοψίματα και ανθεκτικά στο νερό, για την αφαίρεση και τον καθαρισμό του φίλτρου ή άλλων εξαρτημάτων που μπορεί να χρειάζονται.

Κατά τη διάρκεια λειτουργιών συντήρησης δεν θα πρέπει να παρίσταται μη σχετικό με αυτή προσωπικό.

Οι εργασίες συντήρησης που δεν περιγράφονται στο παρόν εγχειρίδιο πρέπει να εκτελούνται μόνο από εξειδικευμένο προσωπικό αποσταθθέν από την CALPEDA SpA.

Για περισσότερες τεχνικές πληροφορίες σχετικά με τη χρήση ή τη συντήρηση της μονάδας, επικοινωνήστε με την CALPEDA SpA.

8.1. Προγραμματισμένη συντήρηση



Πριν από κάθε συντήρηση, αποσυνδέστε την ηλεκτρική τροφοδοσία και βεβαιωθείτε ότι η αντλία δεν μπορεί να ενεργοποιηθεί κατά λάθος. Κάτω από ομαλές συνθήκες η αντλία-μοτέρ δεν θα χρειαστεί συντήρηση.

Διεξάγετε τον έλεγχο ρουτίνας πάνω στην αντλία και στα συνδεδεμένα μέρη, για να εξασφαλίσετε μία τέλεια στεγάνωση.

Το ειδικό χωνοειδές σχηματισμένο ενδιάμεσο είναι σχεδιασμένο για να συγκρατεί οποιαδήποτε μικρή διαρροή. Κρατήστε την αντλία και το τριγύρω μέρος καθαρό, έτσι ώστε να μπορεί αμέσως να ανιχνεύει οποιαδήποτε εξωτερική διαρροή.

Καθαρίστε το φίλτρο στο στόμιο αναρρόφησης ή την ποδοβαλβίδα και σε κανονικά διαστήματα: ελέγξτε τις προδιαγραφές και την απορροφητική ισχύ.

Τα ρουλεμάν στο μοτέρ και στην αντλία (66.00 - βλέπε **τμήμα 8.5**) να έχουν μόνιμη λίπανση.

Το επαναγρασάρισμα δεν είναι απαραίτητο.

Δες τις οδηγίες χειρισμού του μοτέρ (αν προμηθεύετε). Βγάλτε κάθε απωθούμενο γράσο από τα ρουλεμάν (66.00) μετά από την πρώτη περίοδο λειτουργίας.

Στην περίπτωση που το νερό περιέχει χλώριο (χλώριο ή θαλασσινό νερό) το ρίσκο διάβρωσης αυξάνεται σε σταθερές συνθήκες νερού (επίσης αύξηση της θερμοκρασίας και πτώση του pH). Σε αυτές τις περιπτώσεις, αν η αντλία παραμένει αδρανής για μεγάλες περιόδους, πρέπει να αδειάζεται τελείως.

Καλό είναι, όπως για προσωρινή χρήση με ακάθαρτα υγρά, λειτουργήσετε την αντλία σύντομα με καθαρό νερό για να την καθαρίσετε από τα ιζήματα.

Ή, μετά την στράγγιση, πραγματοποιήστε την διαδικασία πλύσης, εισάγοντας καθαρό νερό (τουλάχιστον 40 λίτρα) μέσα στην οπή πλήρωσης (1) στην πλευρά παράδοσης επιτρέποντας την έξοδο από την οπή αποστράγγισης (3) στην περιοχή αναρρόφησης (εικ.3).

Όταν η αντλία παραμένει αδρανής, πρέπει να αδειάζεται τελείως αν υπάρχει κίνδυνος ψύξης (Σχ.4).

Πριν ξεκινήσετε το μοτέρ ξανά, γεμίστε την αντλία τελείως με νερό (βλέπε **τομέα 7.2.**) και σιγουρευτείτε ότι ο άξονας δεν είναι μαγκωμένος, ότι δεν υπάρχει κόλλημα στην επιφάνεια του μηχανικού στυπιοθλίπτη ή άλλες αιτίες. Αν συμβεί ο άξονας να μην μπορεί να κινηθεί με το χέρι, η αντλία πρέπει να αποσυαρμολογηθεί και να καθαριστεί.

Εξοσυνδέστε την ηλεκτρική παροχή πριν από οποιοδήποτε σέρβις και σιγουρευτείτε για τυχόν επανακίνηση.



8.2. Αποσυαρμολόγηση του συστήματος

Πριν από την αποσυαρμολόγηση κλείστε τις στραγγαλιστικές αναρρόφησης και κατάθλιψης.

8.3. Αφαίρεση της αντλίας



Πριν την αποσυαρμολόγηση, αποσυνδέστε το καλώδιο ισχύος από το κουτί σύνδεσης, κλείστε τις βάνες στην αναρρόφηση και κατάθλιψη και αδειάστε το υδραυλικό σώμα. (Σχ. 4).

Για αποσύνδεση και επανασύνδεση ανατρέξτε στο σχεδιαγράμμα (βλέπε **τομέα 14.**) και Σχ. 5.6.

Η αποσύνδεση και ο έλεγχος όλων των εσωτερικών μερών, μπορεί να πραγματοποιηθεί χωρίς να βγάλετε το σώμα της αντλίας (εξωτερικό χιτώνιο 14.02) από τη γραμμή σωληνώσεων.

Διαδικασία αποσυαρμολόγησης MXV-B:

Μετακινώντας τα παξιμάδια (61.04) από τα μπρακέτα (61.02), το μοτέρ ολόκληρο (99.00) μπορεί να λυθεί τελείως με όλα τα εσωτερικά τμήματα της αντλίας, χωρίς να μετακινηθεί το σώμα της αντλίας (εξωτερικό χιτώνιο 14.02) και τα στόμια.

Διαδικασία αποσυαρμολόγησης MXV(L), MXV(L)4:

1. Σημαδεύστε την θέση του κινητήρα στην φλάντζα (32.70) και την θέση της φλάντζας στο σώμα στήριξης του κινητήρα. (32.00) και τη θέση του ενδιάμεσου πάνω στο εξωτερικό χιτώνιο (14.02).

2. Βγάλτε την βίδα (32.32) με την ροδέλα (32.31) και τον προφυλακτήρα σύζευξης (32.30).

3. Αφαιρέστε τις βίδες (64.25) και την βίδα (64.34) από το κόπλερ (64.22).

ΠΡΟΣΟΧΗ: Για να αποφύγετε την πίεση στο ελατήριο του μηχανικού στυπιοθλίπτη (36.00) από την αξονική μετατόπιση του άξονα (64.00), σας συνιστούμε να λύσετε τις βίδες (64.25) της σύζευξης (64.22) ακόμα κι όταν είναι **αφαίρεση ή αντικατάσταση της μηχανής.**

Επίτα καταθέστε τον άξονα (64.00) όπως δείχνει στον **τομέα 9.2.**

4. Αφαιρέστε τις βίδες (70.18) με τα παξιμάδια (70.19) και αφαιρέστε τον κινητήρα από το κόπλερ (64.22). Για τις αντλίες MXV50 χρησιμοποιήστε τις οπές με σπειρώμα M10 του στήριγματος (32.78) για να αφαιρέσετε τον κινητήρα.

Για MXV(L) 25-32-40, MXV(L)4 25-32-40:

5. Βγάλτε τα παξιμάδια (61.04) από τα μπρακέτα (61.02).

6. Βγάλτε το ενδιάμεσο (32.00), μαζί με το ρουλεμάν (66.00) και την σύζευξη (64.22) από τον άξονα (64.00) και από το εξωτερικό χιτώνιο (14.02).

Άπαξ και το ενδιάμεσο (32.00) έχει βγει, όλα τα εσωτερικά μέρη μπορούν να εξελεθθούν με τον άξονα (64.00) από το εξωτερικό χιτώνιο (14.02).

7. Βάλτε το επάνω κάλυμμα (34.02) με το O-ring (14.20) και έπειτα το σώμα κατάθλιψης (20.00).

Για MXV(L) 65-80, MXV(L)4 65-80:

5. Αφαιρέστε τις βίδες (61.07) και **αφαιρέστε το φανοφόρο** (32.00), με τους τριβείς (66.00) και τα συνδεδεκά (64.22) από το επάνω καπάκι (34.02) και από τον άξονα (64.00) (**Σχ.5b**).

6. Αφαιρέστε τα παξιμάδια (61.04) και τις ροδέλες (61.03) από τα αγκύρια (61.02).

7. **Αφαιρέστε το άνω κάλυμμα** (34.02) από τον άξονα (64.00) και το εξωτερικό περιβλήμα (14.02) – ή με το εξωτερικό περιβλήμα από το πλαίσιο της αντλίας (14.00) – με την βοήθεια μιας ματσόλας ή ενός μοχλού, ασκώντας πίεση με εναλλακτικές παρεμβάσεις, σε διαμετρικά αντίθετες θέσεις.

Όταν το άνω κάλυμμα (34.02) αφαιρεθεί, όλα τα εσωτερικά μέρη μπορεί να εξαχθούν από το πλαίσιο της αντλίας (14.00).

Για τις MXV(L)50-15 και 50-25:

5. Αφαιρέστε τις βίδες (32.74) και αφαιρέστε την φλάντζα της αντλίας (32.70) με το έδρανο (66.00) και το κόπλερ (64.22)

- (για αντλία με κινητήρα μεγαλύτερο από 4kW αφαιρέστε το κόπλερ 64,30 και 64,28) από το σώμα στήριξης του κινητήρα (32,00) και από τον άξονα (64,00) (Σχ.δ.5)
6. Για την αφαίρεση του μηχανικού στυποθλίπτη τύπου Cartridge αφαιρέστε τις βίδες (32,04) και τις βιδωμένες στην πλάκα του στυποθλίπτη (42,00)
 7. Αφαιρέστε τις βίδες (61,04) από τις νιζίες (61,02)
 8. **Αφαιρέστε το σώμα στήριξης του κινητήρα** (32,00) από τον άξονα (64,00) και από τον εξωτερικό μανδύα (14,02) με την βοήθεια ματσόλας ή λούστου, εξασκώντας πίεση με διάφορες κινήσεις, από αντιδιαμετρικές θέσεις. Όταν το άνω κάλυμμα (34,02) έχει αφαιρεθεί, όλα τα εσωτερικά μέρη μπορούν να αφαιρεθούν από τον εσωτερικό μανδύα (14,02)

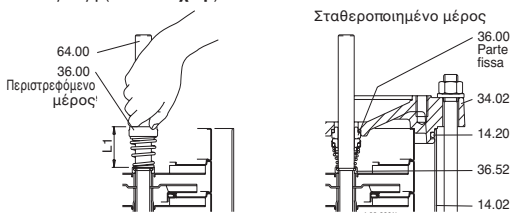
8.4. Αντικατάσταση μηχανικού στυποθλίπτη

Σιγουρευτείτε ότι το ελατήριο του καινούργιου μηχανικού στυποθλίπτη είναι τοποθετημένο, με την κατεύθυνση της περιστροφής του άξονα.

Σιγουρευτείτε ότι όλα τα μέρη με τα οποία ο μηχανικός στυποθλίπτης έρχεται σε επαφή, είναι καθαρά και ελεύθερα από κάθε ροδέλα ή γρέζι.

Ο δισκοδακτύλιος στο EPDM (αιθυλένιο-προπυλένιο) **δεν πρέπει ποτέ να έρθει σε επαφή με λάδι ή γράσο.** Για να διευκολύνετε την ανύψωση του μηχανικού στυποθλίπτη, λιπάνεται τον άξονα, τη θέση του σταθερού μέρους και τον δισκοδακτύλιο με καθαρό νερό ή οποιαδήποτε άλλη λιπαντική ουσία από υλικό με το οποίο είναι κατασκευασμένος ο δισκοδακτύλιος. Χρησιμοποιείστε κάθε προφύλαξη, έτσι ώστε να μην προκαλέσετε ζημιά στις επιφάνειες του στεγανού με χτυπήματα ή από άναρμο χειρισμό.

Μόνο για MXV(L), MXV(L)4
Βγάλτε τον μηχανικό στυποθλίπτη (36,00), το περιστρεφόμενο μέρος από τον άξονα (64,00), σιγουρευτείτε ότι ο άξονας δεν είναι φθαρμένος και έπιτα σταθεροποιήστε το από το επάνω κάλυμμα (34,02).
Σπρώξτε το περιστρεφόμενο μέρος μέχρι τον δισκοδακτύλιο (36,52) πάνω στον άξονα (64,00), χωρίς να πιέζετε το ελατήριο. Ελέγξτε το μήκος πριν και μετά την εισαγωγή και εξαγωγή το περιστρεφόμενο δαχτυλίδι μέχρι το αρχικό μήκος (L1 στο Σχ. 5).
Με αυτόν τον τρόπο, η σωστή πίεση του ελατηρίου θα πραγματοποιηθεί όταν το μέρος που σταθεροποιεί μονταριστεί και μετά την ασφάλιση του άξονα στην σύζευξη (L2 στο Σχ.6β).



Σχ. 5 παρεμβάλλοντας τη μηχανική σφραγίδα
Μόνο για MXV(L) 100, MXV(L)4 100 (βλέπε τμήμα 16. Σελίδα 131)

8.4.1. Αντικαθιστώντας το μηχανικό στυποθλίπτη τύπου

(* Για την αντλία MXV 50 ξεβιδώστε τις βίδες (32,04) και τις βιδωμένες βίδες στην άνω βάση του στεγανού (42,00) για να το αφαιρέσετε. Μετά αφαιρέστε την άνω βάση του στεγανού (42,00) από τον άξονα (64,00), ξεβιδώστε τις βίδες (42,12) αφαιρέστε το έδρανο (μανδύας στυποθλίπτη) (42,10), την ροδέλα (42,14) ώστε να αφαιρεθεί το σταθερό τμήμα του μηχανικού στυποθλίπτη από την βάση του (42,00). Εισάγεται το σταθερό τμήμα του μηχανικού στυποθλίπτη σε σώμα στήριξης του (42,00), τοποθετήστε το περιστρεφόμενο μέρος του μηχανικού στυποθλίπτη, την ροδέλα (42,14) και επανασυναρμολογήστε το έδρανο (μανδύας στεγανού) (42,10) με τις βίδες (42,12).

Αντικαταστήστε το O-ring (42,04) από το πλάκα του στεγανού (42,00) και επανασυναρμολογήστε το στεγανό cartridge στον άξονα (64,00), σφίξτε τις βίδες (32,04) με διαδικασία εναλλασσόμενου αντιδιαμετρικού σφίξιματος. Για τις MXV 50-15 και 50-20 με κινητήρα μεγαλύτερο από 4kW, με την αντλία συναρμολογημένη, ξεβιδώστε τις βίδες (32,32) και την ασφάλεια (32,30), ξεβιδώστε τις βίδες (32,25 & 64,34). Αφαιρέστε τις βίδες (62,32) και συνεχίστε την διαδικασία στο σημείο (*)

8.5. Replacing the ball bearing MXV(L), MXV(L)4

Αν το ρουλεμάν (66,00) χρειάζεται αλλαγή, χρησιμοποιείστε ένα τύπου 2RS1 C3, με μέγεθος αυτό που αναγράφεται πάνω στο ρουλεμάν που πρέπει να αλλάξει και να περιέχει λιπαντική ουσία (γράσο), κατάλληλη για τη θερμοκρασία λειτουργίας.

Το μέγεθος του ρουλεμάν εξαρτάται από το μέγεθος του μοτέρ:

μέγεθος μοτέρ	Ρουλεμάν
80	6206, 2RS1, C3
80 (MXV 50)	6207, 2RS1, C3
90	6207, 2RS1, C3
100-112	6208, 2RS1, C3
132	6310, 2RS1, C3
160-180	6313, 2RS1, C3

GR

8.6. πρώτη φάση ρουλεμάν και ενδιάμεσο ρουλεμάν MXV(L), MXV(L)4

Οι αντλίες έχουν ένα χιτώνιο τριβής (64,10) πάνω στον άξονα (64,00) και ένα τριβάνο στο οδηγό περυσίου (25,03) ανάμεσα στην δεύτερη πτερωτή (σύμφωνα με την διάταξη της αναρροφήσης).

Αρχίζοντας με τις αντλίες MXV.. 25-212, MXV.. 32-412 και MXV.. 40-811, MXV 50-1509, MXV 50-2009, MXV 65-3208 και MXV 80-4806 υπάρχει κάποιος ενδιάμεσος τριβές (βλέπε παράγραφο 15).

Για να αποσυναρμολογήσετε, πρώτα αριθμήστε την θέση του κάθε οδηγού περυσιού και τα απλά χιτώνια τριβών (βλέπε, μήκη και θέσεις των τριβών στην παραγραφο 15) έτσι ώστε να είναι ικανή η σωστή επανατοποθέτηση του εξαρτήματος.

8.7. Αντλίες με βαθμό προστασίας IP 55 (Ειδική κατασκευή)



Για να εξασφαλίσετε πάντα τον βαθμό προστασίας IP 55, είναι απαραίτητο να ελέγξετε τα ακόλουθα σημεία:

- Πριν θέσετε σε λειτουργία τους κινητήρες, ελέγξτε προσεκτικά τη θέση της φλάντζας μεταξύ του κιβωτίου ακροδεκτών και του καλύμματος. Για καλώδια μικρού μεγέθους, χρησιμοποιήστε προστατευτικό κάλυμμα μεταξύ καλωδίου και καλωδίου.
- Κατά την αποσυναρμολόγηση καπακιών του κινητήρα από το στάτη, αποκαταστήστε την υπάρχουσα ένωση χρησιμοποιώντας την κόλλα στεγανοποίησης LOCTITE 510 ή άλλο ισοδύναμο σύστημα στεγανοποίησης, αν υπάρχει, και ελέγξτε την σωστή συναρμογή του στεγανοποιητικού δακτυλίου στον άξονα.

9. Επανατοποθέτηση

Για να μοντάρετε τα εξαρτήματα, ακολουθήστε την διαδικασία αποσύνδεσης αντίστροφα (βλέπε **τομέα 8.3.**). Ελέγξτε την κατάσταση των O-rings (14,20) και αντικαταστήστε τα αν έχουν φθαρεί. Σιγουρευτείτε ότι τα O-rings (14,20) είναι σωστά τοποθετημένα στις θέσεις τους, στο κάτω κάλυμμα (34,01) και στο επάνω κάλυμμα (34,02). Λιπάνετε τους δακτύλιους στεγανών με καθαρό νερό ή οτιδήποτε άλλο συμβατό λιπαντικό.

9.1. Ροπή σύσφιξης

Τύπος	MXV-B	MXV...
	25-32-40-50	25-32-40
παξιμάδια περωτής (28.04)	8 Nm	8 Nm
παξιμάδια (61.04) πάνω στα μπρακέτα	50 Nm	50 Nm
βίδες (64.25) στη σύζευξη	-	22 Nm
βίδες (70.18) με παξιμάδια (70.19)	-	40 Nm

Τύπος	MXV...	MXV...
	50	65-80
παξιμάδια περωτής (28.04)	30 Nm	35 Nm
παξιμάδια (61.04) πάνω στα μπρακέτα	50 Nm	50 Nm
βίδες (61.07) lantern upr. cov	-	60 Nm
βίδες (32.74) lantern upr. cov	25 Nm	-
βίδες (32.04) βάση του στεγανού	4 Nm	-
βίδες (64.25) στη σύζευξη	40 Nm	50 Nm
βίδες (64.32) στη φλάντζα σύζευξη	25 Nm	-
βίδες (70.18) με παξιμάδια (70.19)	40 Nm	40 Nm

Όταν συσφίγγετε τα παξιμάδια (28.04), είναι προσεκτικά για να μην γρατσουνίσουν την άξονα καθώς χρησιμοποιείτε το δεύτερο κλειδί στην αντίθετη πλευρά.

ΠΡΟΣΟΧΗ: Τα παξιμάδια (61.04) πάνω στα εξωτερικά μπρακέτα (61.02) και οι βίδες (70.18) με παξιμάδια (70.19) πρέπει με ομοιόμορφο σφίξιμο και με εναλλάξ τρόπο να σφίγγονται από διαμετρικά αντίθετες θέσεις.

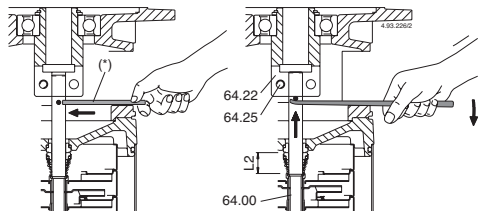


Fig. 6a Σταθεροποίηση ρότορα με ασφαλισμένο άξονα στην σύζευξη.
Fig. 6b Ανύψωση ρότορα για ασφαλισμένο άξονα στην σύζευξη.

(*) Σφήνα για ανύψωση του άξονα.

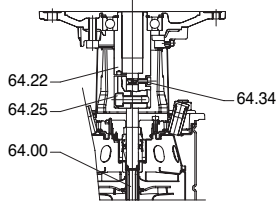


Fig. 6c

9.2. Αξονική θέση ρότορα MXV(L), MXV(L)4

Σε κάθετη θέση και απο την σταθερή θέση (Σχ. 6α), ανυψώστε τον ρότορα, τραβώντας με μοχλό πάνω την σφήνα που είναι μέσα στην εγκοπή στον άξονα, μέχρι η σφήνα ακουμπήσει κάτω από τη σύζευξη (64.22).

Σε αυτή την θέση (Σχ. 6β), σφίγγοντας τις βίδες (64.25) ομοιόμορφα, ο άξονας (64.00) θα ασφαλισθεί σφικτά στη σύζευξη.

Remove the pin.

Μόνο για MXV 50, σε κάθετη θέση και από σταθερή θέση βιδώστε τις βίδες (64.25) χωρίς να εμποδίσετε την περιστροφή του άξονα (64.00), βιδώστε την βίδα (64.34) (σχεδ.6c) στο κόπλερ (64.22) ως οι βίδες να στηρίζονται. Σε

αυτή τη θέση, βιδώνοντας τις βίδες (64.25) ομοιόμορφα, ο άξονας σταθεροποιείται στο κόπλερ.

Μοντάρετε το μοτέρ όπως δείχνει στον παράγραφο 6.5

10. ΔΙΑΘΕΣΗ



Ευρωπαϊκή οδηγία 2012/19/EU (WEEE)

Η διάθεση της συσκευής θα πρέπει να ανατεθεί σε εταιρείες που ειδικεύονται διάθεση μεταλλικών προϊόντων που θα αναλάβει όλη την διαδικασία.

Για την απόρριψη πρέπει να ακολουθούνται οι διατάξεις της νομοθεσίας που ισχύουν στη χώρα όπου πραγματοποιείται η διάλυση, καθώς και όπως προβλέπεται από το διεθνές δίκαιο για την προστασία του περιβάλλοντος.

11. ΑΝΤΑΛΛΑΚΤΙΚΑ

11.1. Διαδικασίες για την απόκτηση ανταλλακτικών

Κατά την παραγγελία ανταλλακτικών, θα πρέπει να αναφερθεί το όνομα, ο αριθμός της θέσης στην σχεδίαση και τα δεδομένα στην πινακίδα (είδος, ημερομηνία και αριθμός μητρώου).

Η παραγγελία μπορεί να σταλεί στην CALPEDA S.p.A. μέσω τηλεφώνου, φαξ, διεύθυνση ηλεκτρονικού ταχυδρομείου.

12. Προσδιορισμός ανταλλακτικών

No. Περιγραφή

13.60 Φλάντζα με προσαρμογέα	
14.00 Pump casing σώμα αντλία	
14.02 Εξωτερικό χιτώνιο	14.04 Τάπα
14.06 O-ring	14.12 Τάπα
14.16 O-ring	14.17 Βίδες
14.18 O-ring	14.19 O-ring
14.20 O-ring	14.42 Τάπα
14.54 Ενσωματωμένο O-ring (1)	16.00 Σώμα αναρρόφησης
20.00 Σώμα κατάθλιψης	22.12 O-ring, πλευρά αναρρόφησης
25.01 Πρώτο οδηγό περύνιο	25.02 Οδηγό περύνιο
25.03 Οδηγό περύνιο με τριβές	
25.05 Τελευταίο οδηγό περύνιο	
28.00 Περωτή	28.04 Παξιμάδι περωτής
28.08 Ροδέλα	32.00 Ενδιάμεσο
32.24 Πείρος ευθυγράμμισης	32.30 Προφυλακτικής
32.31 Ροδέλα	32.32 Βίδα
32.70 Φλάντζα	32.74 Βίδα
32.78 Στήριξη	32.80 Βίδα
34.01 Κάτω κάλυμμα	34.02 Επάνω κάλυμμα
36.00 Μηχανικός στυποθλιπτής	
36.51 Δακτύλιος ασφάλειας στεγανού (διάσπαστο)	
36.52 Ασφάλεια σταγανού (δακτύλιος)	
42.00 Πλάκα κάλυμμα στεγανού	
42.04 O-ring τις πλάκας	42.10 έδρανο
42.12 Βίδες	42.14 Ροδέλα
42.16 Βίσμα	42.18 O-ring
61.00 Βάση	61.02 Μπρακέτο
61.03 Ροδέλα	61.04 Παξιμάδι
61.07 Βίδα	61.30 Σκέλος στήριξης
61.32 Βίδα	61.34 Ροδέλα
61.36 Παξιμάδι	64.00 Αξονας
64.10 Χιτώνιο Τριβέα	64.13 Άνω αποστάτης χιτωνίου
64.14 Κάτω αποστάτης χιτωνίου	
64.15 Αποστάτης τριβέα	
64.18 Χιτώνιο αποστάτη τριβέα (άνω)	
64.19 Χιτώνιο αποστάτη τριβέα (κάτω)	
64.22 Σύζευξη	64.25 Βίδα
64.28 Πλευρικό κόπλερ αντλίας	
64.30 Πλευρικό κόπλερ κινητήρα	64.34 Βίδα
66.00 Ρουλεμάν	66.18 Ασφάλεια 'ωμέγα'
66.19 Ασφάλεια ρουλεμάν, δακτύλιος (3)	
70.18 Βίδα	70.19 Παξιμάδι
99.00 Μοτέρ, ολόκληρο	

(1) Περιέχεται 010 οδηγό περύνιο (δεν προμηθεύεται χωριστά)

(2) βλ.επε τομιο 14.

(3) Μόνο για μοτέρ μεγέθους 132

Πιθανότητα αλλαγών.

13. ΠΡΟΒΛΗΜΑΤΑ



ΠΡΟΕΙΔΟΠΟΙΗΣΗ : Κλείστε την παροχή του ρεύματος πριν από οποιαδήποτε εργασία. Μην λειτουργήσετε την αντλία ή το μοτέρ σε ξηρή λειτουργία ακόμα και για μικρό διάστημα. Ακολουθήστε αυστηρά τις οδηγίες χειρισμού και αν είναι απαραίτητο επικοινωνήστε με ένα εξουσιοδοτημένο κατάστημα.

ΠΡΟΒΛΗΜΑ	ΠΙΘΑΝΕΣ ΑΙΤΙΕΣ	ΚΑΤΑΛΛΗΛΕΣ ΛΥΣΕΙΣ
1) Η αντλία δεν ξεκινάει	1a) Ακατάλληλη παροχή ρεύματος 1b) Λάθος ηλεκτρικές συνδέσεις 1c) Υπερφόρτωση αντλίας προστατευτική συσκευή μείωσης 1d) Καμένες ή ελαττωματικές ασφάλειες 1e) Μπλοκαρισμένος άξονας 1f) Εάν οι παραπάνω αιτίες έχουν ήδη ελεγχθεί η αντλία μάλλον δυσλειτουργεί	1a) Ελέγξτε ότι η κύρια συχνότητα και τάση ανταποκρίνονται στα ηλεκτρικά χαρακτηριστικά τα οποία αναγράφονται στο ταμπελάκι της αντλίας. 1b) Συνδέστε το καλώδιο παροχής ρεύματος με τον τελικό πίνακα σωστά. Ελέγξτε ότι η θερμική υπερφόρτωση προστασίας είναι τοποθετημένη σωστά. (ελέγξτε τα δεδομένα στο ταμπελάκι), και βεβαιωθείτε ότι ο πίνακας καλωδίων της αντλίας έχει συνδεθεί σωστά. 1c) Ελέγξτε την παροχή ρεύματος και βεβαιωθείτε ότι ο άξονας της αντλίας περιστρέφεται ελεύθερα. Ελέγξτε ότι θερμική προστασίας υπερφόρτωσης έχει μπει σωστά (ελέγξτε τα δεδομένα στο ταμπελάκι). 1d) Αντικαταστήστε τις ασφάλειες, έλεγξε την ηλεκτρική παροχή στα σημεία a) και c). 1e) Μεταφερθείτε για την αιτία του μπλοκαρίσματος, στο εγχειρίδιο οδηγιών «μπλοκαρισμένη αντλία» 1f) Επισκευάσε ή αντικατέστησε την αντλία με το να αποταθείτε σε ένα εξουσιοδοτημένο συνεργείο
2) Αντλία μπλοκαρισμένη	2a) Παρατεταμένη περίοδος της αδράνειας με σχηματισμό σκουριάς μέσα στην αντλία. 2b) Παρουσίας στερεών σωμάτων στον ρότορα της αντλίας 2c) Μπλοκαρισμένα ρουλεμάν	2a) Η ηλεκτρική αντλία και το μικρό μεγέθους της δέσμης καλωδίων μπορεί να ξεμπλοκαριστεί με την χρήση κατασβιδιού για να ξεμπλοκάρει το μοτέρ στο πίσω μέρος του άξονα (θυμηθείτε να κλείσετε την ηλεκτρική παροχή) ή έλθετε σε επαφή με ένα εξουσιοδοτημένο συνεργείο. 2b) Εάν είναι δυνατόν αποσυναρμολογήστε το σώμα της αντλία και αφαιρέστε τυχόν στερεά από τον άξονα ή επικοινωνήστε με ένα εξουσιοδοτημένο συνεργείο μας. 2c) Εάν τα ρουλεμάν είναι φαρμμένα, αντικαταστήστε τα ή να αποταθείτε σε ένα εξουσιοδοτημένο συνεργείο.
3) Η αντλία λειτουργεί αλλά δεν βγάζει νερό	3a) Πιθανή διείσδυση φυσαλίδων αέρα κατά την αναρρόφηση από το σωλήνα ή από την τάπα πλήρωσης. 3b) Βαλβίδα μπλοκαρισμένη ή η σωλήνα αναρρόφησης όχι επαρκώς βυθισμένη στο νερό 3c) Βαλβίδα ανεπιστροφής μπλοκαρισμένη	3a) Τσεκάρετε ποια κομμάτια δεν είναι επαρκώς βιδωμένα. 3b) Καθάρισε ή αντικατέστησε την βαλβίδα και χρησιμοποίησε μία σωλήνα που να ταιριάζει. 3c) Καθάρισε το φίλτρο και αν είναι απαραίτητο το αντικαταστήστε το. Βλέπε σημείο 2b επίσης.
4) Ανεπαρκή ροή	4a) Οι σωλήνες και τα εξαρτήματα με διάμετρο μικρότερη του κανονικού δημιουργούν απόλυτα μηχανομετρικού 4b) Η παρουσία ιζήματος ή στερεών Σωμάτων εσωτερικά του άξονα 4c) Βλάβη ρότορα 4d) Φθαρμένος ρότορας ή σώμα αντλίας 4e) Υπερβολικές γλοιώδεις ουσίες στο υγρό της αντλίας 4f) Λανθασμένη ροπή στρέψης του Άξονα 4g) Σημείο αναρρόφησης μικρότερο του κανονικού της αντλίας 4h) Σωλήνα αναρρόφησης πολύ μακριά	4a) Χρησιμοποίησε σωλήνα και εξαρτήματα που να εφαρμόζουν σωστά 4b) Καθάρισε την αναρρόφηση και εγκαταστήστε ένα φίλτρο για να εμποδίζεται τα ξένα σώματα 4c) Αντικαταστήστε τον ρότορα εάν είναι αναγκαίο σε εξουσιοδοτημένο κατάστημα 4d) Αντικατέστησε τον ρότορα και το σώμα αντλίας. 4e) Δεν είναι κατάλληλη η αντλία 4f) Αλλάξτε τους ηλεκτρικούς πόλους σύνδεσης στον πίνακα ή στην αντλία. 4g) Προσπάθησε να κλείσεις το σημείο τροφοδοσίας και να μειώσεις τη διαφορά στην επιφάνεια της αντλίας για να γίνει σωστή αναρρόφηση 4h) Τοποθέτησε την αντλία πιο κοντά στη δεξαμενή, έτσι ώστε να χρησιμοποιηθεί πιο κοντός σωλήνας. Εάν είναι απαραίτητο μεγαλύτερης διατομής σωλήνα.
5) Θόρυβος και Δονήσεις από την αντλία	5a) Περιστρεφόμενα μέρη χωρίς σορποπία 5b) Φθαρμένα ρουλεμάν 5c) Αντλία και σωληνώσεις όχι καλά συνδεδεμένες. 5d) Ροή πολύ δυνατή για τη διάμετρο του σωλήνα 5e) Λειτουργία σε σπηλαίωση 5f) Παροχή ρεύματος όχι σταθερή	5a) Έλεγξε ότι δεν υπάρχουν ξένα σώματα στο ρότορα 5b) Αντικατέστησε τα ρουλεμάν 5c) Έλεγξε και σταθεροποίησε τις σωλήνες αναρρόφησης και κατάθλιψης. 5d) Χρησιμοποίησε μεγαλύτερη διάμετρο ή μείωσε τη ροή της αντλίας 5e) Μείωσε τη ροή με το να προσαρμόσετε στην αναρρόφηση ή χρησιμοποιώντας σωλήνα μεγαλύτερης διατομής από την είσοδο της αντλίας. 5f) Έλεγξε ότι η κύρια τάση εάν είναι σωστό. Σε περίπτωση
6) Διαρροή Μηχανικού Στυποθλήπτη	6a) Ο μηχανικός στυποθλήπτης κατά τη λειτουργία εάν είναι στεγνός ή έχει κολλήσει. 6b) Μηχανικός στυποθλήπτης παρουσιάζει φθορές στα σημεία λείανσης. 6c) Μηχανικός στυποθλήπτης παρουσιάζει πρόβλημα κατά την εφαρμογή 6d) Ελαφρά διαρροή κατά τη διάρκεια της πλήρωσης	6a), 6b) και 6c) αντικατέστησε το μηχανικό στυποθλήπτη εάν είναι απαραίτητο να απευθυνθείτε σε εξουσιοδοτημένο κατάστημα. 6a) Έλεγξε ότι η αντλία έχει πληρωθεί από νερό και δεν έχει φυσαλίδες αέρος εντός. 6b) Εγκατέστησε μια ποδοβαλβίδα και χρησιμοποιήστε το σωστό μηχανικό στυποθλήπτη. 6c) επλέξτε το κατάλληλο μηχανικό στυποθλήπτη. 6d) Περιμένετε για την ρύθμιση του στεγανού με την περιστροφή του άξονα, αν το πρόβλημα συνεχίζεται.

GR

M.. V1**ΟΔΗΓΙΕΣ ΧΡΗΣΗΣ****Περιεχόμενα**

Θέμα	Σελίδα
1. Παράδειγμα πινακίδας κινητήρα	96
2. Ανύψωση	96
3. Εγκατάσταση και έναρξη λειτουργίας	96
4. Συνθήκες λειτουργίας	97
5. Κινητήρες σε λειτουργία μεταβλητής ταχύτητας	97
6. Συντήρηση	97
7. Υπηρεσία υποστήριξης μετά την πώληση	97

1. Παράδειγμα πινακίδας κινητήρα

Παράδειγμα πινακίδας κινητήρα 50Hz

GR 1 2 3,4,5 6,7,8 9,10,11,12	calpeda	FAC	CE	~ 13	
	Montorso (VI) Italy IT 00142630243 Made in Italy				
	M132 V1-7.5T 0204123345				
	5.5kW (7.5 hp)				
	3~Δ/Y 400/690V 50Hz 7.5/3.2A				
	2850 rpm S1 I.C.L.F				
	V	%	cos φ	η	~ 14
	400	100	0.86	88.5	~ 15
	400	75	0.81	89.3	~ 16
	400	50	0.71	89.2	~ 17
IEC 60034-1		IE2-88.1			

- | | |
|-----------------------|-------------------------|
| 1 Τύπος | 10% φορτίο |
| 2 Ονομαστική ισχύς | 11 cos φ |
| 3 Τάση τροφοδοσίας | 12 απόδοση |
| 4 Συχνότητα | 13 Πιστοποίησης |
| 5 Ηλεκτρικό Ρεύμα | 14 Αριθμός μητρώου |
| 6 Ονομαστική ταχύτητα | 15 Βάρος |
| 7 Τύπος υπηρεσίας | 16 Προστασία |
| 8 Κλάση μόνωσης | 17 Κλάση καταλληλότητας |
| 9 Τάση | |

2.2. Ανύψωση

Όλοι οι κινητήρες CALPEDA που έχουν βάρος μεγαλύτερο από 25 kg διαβέθουν θηλυκωτά μπουλόνια ανύψωσης. Για την ανύψωση του κινητήρα θα πρέπει να χρησιμοποιηθούν μόνο τα κύρια θηλυκωτά μπουλόνια, τα οποία δεν θα πρέπει όμως να χρησιμοποιούνται για την ανύψωση του κινητήρα όταν αυτός είναι συνδεδεμένος στην αντλία. Το βαρύτερο των κινητήρων με το ίδιο ύψος άξονα θα πρέπει να μεταβάλλεται σε σχέση με την διαφορετική ισχύ, και τις οδηγίες για την συναρμολόγηση και τις βοηθητικές συσκευές. Τα θηλυκωτά μπουλόνια δεν θα πρέπει να χρησιμοποιούνται. Πριν από την ανύψωση του κινητήρα βεβαιωθείτε ότι τα θηλυκωτά μπουλόνια ανύψωσης δεν είναι κατεστραμμένα. Τα θηλυκωτά μπουλόνια ανύψωσης θα πρέπει να σφίγγονται πριν από την χρήση. Βεβαιωθείτε ότι γίνεται χρήση κατάλληλων μέσων ανύψωσης και ότι οι διαστάσεις των άγκιστρων ανύψωσης είναι κατάλληλες για τα θηλυκωτά μπουλόνια. Διόστε προσοχή ώστε να μην καταστραφούν οι βοηθητικές συσκευές και τα καλώδια που είναι συνδεδεμένα με τον κινητήρα.

3.Εγκατάσταση και έναρξη λειτουργίας

Αποσυνδέστε τον κινητήρα πριν οποιαδήποτε χειρισμό σε αυτόν ή στην ενεργοποιημένη συσκευή.

3.1 Έλεγχος της αντίστασης μόνωσης

Πριν αρχίσετε τη μηχανή και όταν υποψιάζεστε ότι η υγρασία διαμορφώνει windings.

Αποσυνδέστε τον κινητήρα πριν οποιαδήποτε χειρισμό σε αυτόν ή στην ενεργοποιημένη συσκευή.

Η σωστή αντίσταση μόνωσης στους 25°, θα πρέπει να αυξηθεί την τιμή αναφοράς, δηλαδή: 100 MΩ (με μέτρηση στα 500 VCC). Η τιμή της αντίστασης μόνωσης, θα μειώνεται στο μισό για κάθε στους 20°C αύξησης της θερμοκρασίας περιβάλλοντος.

Το πλαίσιο του κινητήρα θα πρέπει να συνδέεται στην γείωση και τα πηνία θα πρέπει να αποφορτίζονται άμεσα μετά από κάθε μέτρηση για την αποφυγή ηλεκτροπληξίας.

Τα πηνία που έχουν εμποτιστεί με θαλασσινό νερό θα πρέπει να ανασκευάζονται.

3.2 Συναρμολόγηση και ευθυγράμμιση κινητήρα

Βεβαιωθείτε ότι γύρω από τον κινητήρα υπάρχει αρκετός χώρος για την εγγύηση της κυκλοφορίας του αέρα. Η σωστή ευθυγράμμιση είναι απαραίτητη για την πρόληψη βλαβών στα κουζινοτά, δοθήσεων και πιθανών ρήξεων στον άξονα. Ευθυγραμμίστε τον κινητήρα χρησιμοποιώντας κατάλληλες μεθόδους. Επανελέγξτε την ευθυγράμμιση μετά την τελική σύσφιξη των μπουλονιών ή των μπουζονιών. Μην ξεπερνάτε τις αποδεκτές τιμές φορτίου για τα κουζινοτά που αναγράφονται στους καταλόγους των προϊόντων.

3.3 Μηχανές με τάπες εκτόνωσης της υγραπίωσης

Ελέγξτε ότι οι οπές εκτόνωσης και οι τάπες περιελλισσονται προς τα κάτω.

Σε σκονισμένο περιβάλλον, όλες οι οπές εκτόνωσης θα πρέπει να είναι κλειστές.

Αν υπάρχουν ανοίγματα νερού συμπίκνωσης, πρέπει να τις ανοίξετε τακτικά ανάλογα με τις κλιματολογικές συνθήκες.

Η εισαγωγή αντικειμένων στις οπές νερού συμπίκνωσης (προαιρετικά) μπορεί να προκαλέσει ζημιά στην περιέλιξη. Μπορεί να προκαλέσει τον θάνατο, σοβαρούς τραυματισμούς και υλικές ζημιές.

Τηρείτε τις παρακάτω υποδείξεις σχετικά με την τήρηση της κατηγορίας προστασίας:

- Αποσυνδέστε το μηχάνημα από το ρεύμα, προτού ανοίξετε τις οπές του νερού συμπίκνωσης.
- Κλείστε τα ανοίγματα του νερού συμπίκνωσης, π.χ. με πώματα σχήματος T, πριν από την ενεργοποίηση του μηχανήματος.

Μείωση της κατηγορίας προστασίας
Από μη σφραγισμένα ανοίγματα νερού συμπίκνωσης μπορεί να προκύψει υλική ζημιά στο μηχάνημα.

Για την τήρηση της κατηγορίας προστασίας πρέπει μετά την εκκένωση του νερού συμπίκνωσης να σφραγίζετε πάλι όλα τα ανοίγματα εκροής.

3.4 Καλωδιώσεις και ηλεκτρικές συνδέσεις

Ο τυποθλιπτής των ακροδεκτών των κινητήρων standard μονής ταχύτητας εμπεριέχει κανονικά 6 θερματικά περιέλιξης και τουλάχιστον έναν ακροδέκτη γείωσης.

Πέραν των θερματικών κύριας περιέλιξης και των ακροδεκτών γείωσης, το κουτί τυποθλιπτή ακροδεκτών μπορεί να εμπεριέχει τις συνδέσεις για κάθε θερμιότορα, αντίστασης αντιυγραπίωσης ή άλλων βοηθητικών συστημάτων.

Για την σύνδεση όλων των κύριων καλωδίων θα πρέπει να χρησιμοποιούνται κατάλληλα καλυπτικά καλωδίων. Τα καλώδια για τα βοηθητικά συστήματα μπορεί να συνδεθούν άμεσα με τα σχετικά θερματικά. Οι μηχανές προορίζονται για σταθερές εγκαταστάσεις. Εκτός άλλης υποδείξης, τα σπειρώματα εισόδου των καλωδίων εκφράζονται σε μετρικές μονάδες. Οι κλάσεις προστασίας και οι κλάσεις IP των τυποθλιπτών θα πρέπει να είναι τουλάχιστον ίδιες με εκείνες των κουτιών τυποθλιπτών ακροδεκτών.

Για τις εισόδους καλωδίων, χρησιμοποιήστε τυποθλιπτες και στεγανά που είναι συμβατά με τον τύπο προστασίας και τον τύπο και διάμετρο του καλωδίου.

Η γείωση θα πρέπει να εκτελείται σε συμφωνία με τους τοπικούς κανονισμούς πριν από την σύνδεση του κινητήρα στην τροφοδοσία δικτύου.

Βεβαιωθείτε ότι ο βαθμός προστασίας του κινητήρα είναι κατάλληλος για τις περιβαλλοντικές και κλιματικές συνθήκες. Για παράδειγμα βεβαιωθείτε ότι δεν είναι δυνατό να διεισδύσει νερό στο εσωτερικό του κινητήρα ή στα κουτιά ακροδεκτών. Τα στεγανά των κουτιών ακροδεκτών θα πρέπει να εισάγονται σωστά στα αντίστοιχα έδρανα για να βεβαιωθεί η σωστή κλάση IP.

3.4.1 Συνδέσεις για διαφορετικές μεθόδους εκκίνησης

Το κουτί τυποθλιπτή των ακροδεκτών των κινητήρων standard μονής ταχύτητας εμπεριέχει κανονικά έξι θερματικά περιέλιξης και τουλάχιστον έναν ακροδέκτη γείωσης. Με αυτό τον τρόπο είναι δυνατή η πραγματοποίηση εκκίνησης DOL ή Y/D. Δείτε την Εικόνα 1. Ηλεκτρικό σχέδιο (μόνο για κινητήρες Calpeda).

4. Συνθήκες λειτουργίας

4.1 Χρήση

Εκτός διαφορετικής υπόδειξης στην ετικέτα των ονομαστικών δεδομένων, οι κινητήρες σχεδιάζονται για τις περιβαλλοντικές συνθήκες που ακολουθούν.

- Μέγιστη θερμοκρασία περιβάλλοντος από -20°C σε +40°C.
- Μέγιστο υψόμετρο 1.000 m από το επίπεδο της θάλασσας.
- Άνοχη για την τάση τροφοδοσίας ±5% και για την συχνότητα ±2% σε συμφωνία με την EN / IEC 60034-1.

Ο κινητήρας μπορεί να χρησιμοποιηθεί μόνο στις εφαρμογές για τις οποίες σχεδιάστηκε. Οι ονομαστικές αξίες και οι λειτουργικές συνθήκες υποδεικνύονται στις πινακίδες του κινητήρα. Επιπλέον, θα πρέπει να τηρούνται όλα τα προαπαιτούμενα που υποδεικνύονται στο παρόν εγχειρίδιο και σε άλλες οδηγίες.

Αν ξεπεραστούν αυτά τα όρια είναι αναγκαίος ο έλεγχος των δεδομένων κινητήρα και τα χαρακτηριστικά κατασκευής. Για περισσότερες πληροφορίες, επικοινωνήστε με την εταιρία CALPEDA.

Η μη τήρηση των οδηγιών ή της έλλειψης συντήρησης της συσκευής μπορεί να δημιουργήσει προβλήματα στην ασφάλεια και να αποτρέψει την χρήση της μηχανής.



4.2 Ψύξη

Ελέγξτε ότι ο κινητήρας αερίζεται αρκετά. Βεβαιωθείτε ότι κοντά αντικείμενα ή η άμεση δράση των ηλιακών ακτίνων δεν ακτινοβολούν επιπλέον θερμότητα στον κινητήρα.

5. Κινητήρες σε λειτουργία μεταβλητής ταχύτητας

Οι ενεργοποιήσεις σε μεταβλητή ταχύτητα προκαλούν μεγαλύτερες εντάσεις φορτίου τάσης σε σχέση με την ημιτονοειδή τροφοδοσία στο πηγίο του κινητήρα και σε κάθε περίπτωση είναι αναγκαία η αίτηση για ένα κατάλληλο κινητήρα στην χρήση του μετατροπέα συχνότητας.

5.1 Θερμική προστασία

Οι κινητήρες μπορεί να διαθέτουν θερμίστορες PTC στα πηνία του στατόρα αν υπάρχουν. Προτείνεται η σύνδεση στον μετατροπέα συχνότητας με κατάλληλα μέσα.

5.2 Εκκίνηση λειτουργίας για εφαρμογές με μεταβλητή ταχύτητα

Η εκκίνηση λειτουργίας για εφαρμογές μεταβλητής ταχύτητας θα πρέπει να πραγματοποιείται ακολουθώντας τις οδηγίες για τον μετατροπέα συχνότητας και τους νόμους και εθνικούς κανονισμούς. Επιπλέον θα πρέπει να τηρούνται όλα τα προαπαιτούμενα και οι περιορισμοί καθορίζονται από την εφαρμογή. Όλες οι αναγκαίες παράμετροι για την ρύθμιση του μετατροπέα θα πρέπει να ανακτώνται από τις ετικέτες του κινητήρα. Οι αιτούμενες παράμετροι γενικά είναι:

- Ονομαστική τάση του κινητήρα
- Ονομαστική ένταση ρεύματος του κινητήρα
- Ονομαστική συχνότητα του κινητήρα
- Ονομαστική τάση του κινητήρα
- Ονομαστική ισχύς του κινητήρα

ΣΗΜΕΙΩΣΗ Στην περίπτωση ελληνών ή ανακριβών πληροφοριών μην ενεργοποιείτε τον κινητήρα χωρίς πριν να έχετε επιβεβαιώσει τις σωστές ρυθμίσεις

Η εταιρία CALPEDA προτείνει την χρήση όλων των χαρακτηριστικών προστασίας που χορηγούνται από τον μετατροπέα για την βελτίωση της ασφάλειας στην εφαρμογή. Οι μετατροπείς εγινώνται γενικά τα χαρακτηριστικά τα οποία (ονομασίες και διαθεσιμότητα των χαρακτηριστικών εξαρτώνται από τον κατασκευαστή και από το μοντέλο του μετατροπέα):

- Ελάχιστη ταχύτητα
- Μέγιστη ταχύτητα
- Χρόνοι επιτάχυνσης και επιβράδυνσης
- Μέγιστη ένταση ρεύματος
- Μέγιστη ροπή
- Προστασία από ατυχή ακινητοποίηση

6. Συντήρηση



Κατά την ακινητοποίηση, στο εσωτερικό του κουτιού στυπιοθλιπτή ακροδεκτών μπορεί να υφίσταται τάση που χρησιμοποιείται για την τροφοδοσία αντιστάσεων ή την άμεση θέρμανση του πηνίου.



Ο πυκνωτής των μονοφασικών κινητήρων μπορεί να διατηρήσει ένα φορτίο που εμφανίζεται ανάμεσα στα τερματικά του κινητήρα ακόμα και όταν αυτός σταματά.



Η τροφοδοσία ενός κινητήρα με μετατροπέα συχνότητας μπορεί να ενεργοποιηθεί και με τον κινητήρα σταματημένο.

6.1 Γενική επιθεώρηση

1. Επιθεωρήστε τον κινητήρα σε κανονικά διαστήματα τουλάχιστον με ετήσια συχνότητα. Η συχνότητα των ελέγχων εξαρτάται, για παράδειγμα από το επίπεδο υγρασίας που υπάρχει στο περιβάλλον και από τις ιδιαίτερες κλιματικές συνθήκες. Αρχικά καθορίζεται εμπειρικά, θα πρέπει να ακολουθείται με εξαιρετική ακρίβεια.
2. Διατηρήστε τον κινητήρα καθαρό με καλό αερισμό. Αν ο κινητήρας χρησιμοποιείται σε σκοτισμένο περιβάλλον, το σύστημα αερισμού θα πρέπει να καθαρίζεται και να ελέγχεται κανονικά.
3. Ελέγξτε την κατάσταση των στεγανών του άξονα (π.χ. δακτύλιου και σε V ή ακτινικό στεγανό και αν είναι αναγκαίο αντικαταστήστε.
4. Ελέγξτε την κατάσταση των συνδέσεων.
5. Ελέγξτε την κατάσταση των κουζινέτων δίνοντας εξαιρετική προσοχή στους ανώμαλους θορύβους, στις δονήσεις και στην θερμοκρασία.

Όταν ανιχνεύονται σημάδια φθοράς, αποσυρμολογήστε τον κινητήρα, ελέγξτε τα εξαρτήματα και πραγματοποιήστε τις αναγκαίες αλλαγές. Όταν τα κουζινέτα αντικαθίστανται είναι αναγκαία η χρήση ίδιων κουζινέτων με εκείνα που συναρμολογήθηκαν αρχικά. Ταυτόχρονα μαζί με την αντικατάσταση του κουζινέτου θα πρέπει να αντικατασταθούν τα στεγανά του άξονα, που θα πρέπει να είναι της ίδιας ποιότητας και χαρακτηριστικών με τα γνήσια.

GR

6.1.1 Κινητήρες σε standby

Αν ο κινητήρας μείνει σε standby για μεγάλη χρονική περίοδο σε περιβάλλον με δονήσεις, είναι αναγκαίο να υιοθετηθούν οι ακόλουθες προφυλάξεις:

1. Ο άξονας θα πρέπει να περιστρέφεται περιοδικά κάθε 2 εβδομάδες (εφαρμόστε τις παρεμβάσεις) ακολουθώντας την εκκίνηση του συστήματος. Στην περίπτωση που η εκκίνηση δεν είναι δυνατή για οποιοδήποτε λόγο, περιστρέψτε τον άξονα μια φορά την εβδομάδα με τρόπο που να λαμβάνει διαφορετικές θέσεις. Οι δονήσεις που προκαλούνται από άλλες συσκευές μπορεί να προκαλέσουν διάβρωση στα κουζινέτα η οποία μπορεί να μειωθεί στο ελάχιστο σε κανονική λειτουργία ή κατά την χειροκίνητη περιστροφή.

6.2 Κουζινέτα

Η μέγιστη λειτουργική θερμοκρασία του γράσου και των κουζινέτων, +110°C, δεν θα πρέπει να ξεπερνιέται. Η μέγιστη ονομαστική ταχύτητα του κινητήρα δεν θα πρέπει να ξεπερνιέται.

Το μέγεθος του κουζινέτου εξαρτάται από το μέγεθος του κινητήρα:

Μέγεθος κινητήρα	Κουζινέτο πλευρά προεξοχής	Κουζινέτο πλευρά ανεμιστήρα
80-90	6205 2Z/C3 WT	6204 2Z/C3 WT
100-112	E2 6306 2Z/C3	E2 6206 2Z/C3
132	E2 6208 2Z/C3	E2 6207 2Z/C3
160	E2 6310 2Z/C3	E2 6308 2Z/C3
180	E2 6312 2Z/C3	E2 6309 2Z/C3

7. Υπηρεσία υποστήριξης μετά την πώληση

7.1 Ανταλλακτικά

Κατά την παραγγελία των ανταλλακτικών ενός κινητήρα υποδείξατε τον σειριακό αριθμό, την πλήρη ονομασία του τύπου και του κωδικού προϊόντος, όπως υποδεικνύεται στην ετικέτα του ίδιου του κινητήρα.

7.2 Επαναπερίελλξη

Η επαναπερίελλξη θα πρέπει να πραγματοποιείται πάντα από ένα εξουσιοδοτημένο συνεργείο.

7.3 Κουζινέτα

Τα κουζινέτα έχουν ανάγκη από ειδική φροντίδα. Θα πρέπει να αφαιρούνται διαμέσου εξογκών και να συναρμολογούνται εν θερμώ και με ειδικά εργαλεία.

Αλλαγές με κάθε επιφύλαξη

УКАЗАТЕЛЬ

1. ОБЩАЯ ИНФОРМАЦИЯ	98
2. ТЕХНИЧЕСКОЕ ОПИСАНИЕ	99
3. ТЕХНИЧЕСКИЕ ХАРАКТЕРИСТИКИ	99
4. БЕЗОПАСНОСТЬ	99
5. ТРАНСПОРТ И ПЕРЕМЕЩЕНИЕ	100
6. УСТАНОВКА	100
7. ПУСК И РАБОТА	102
8. ТЕХ. ОБСЛУЖИВАНИЕ	103
9. Обратная сборка	105
10. УДАЛЕНИЕ	106
11. ЗАПАСНЫЕ ЧАСТИ	106
12. НАЗВАНИЕ КОМПОНЕНТОВ	106
13. Поиск неисправностей	107
Чертеж для демонтажа и сборки	121
Состав ступеней, рабочих колес и втулок	126
Декларация соответствия	135

1. ОБЩАЯ ИНФОРМАЦИЯ

Перед использованием изделия следует внимательно ознакомиться с мерами предосторожности и инструкциями, приведенными в настоящем руководстве, которое должно сохраняться для использования в будущем.

Оригинальный язык редакции - итальянский, который будет главным при выяснении несоответствий перевода.

Руководство является неотъемлемой частью изделия, существенной для безопасности и должно сохраняться до конца срока службы изделия.

Покупатель может запросить экземпляр тех. руководства при потере, обратившись в компанию Calpeda S.p.A. и указав тип изделия, приведенный на этикетке оборудования (Смотри Раздел 2.3 "Маркировка").

В случае изменений, порчи или внесения изменения в изделие или его части без разрешения завода-изготовителя "Декларация CE" прекращает действовать и вместе с ней гарантия на изделие.

Данный электроприбор может быть использован детьми не младше 8 лет и лицами с ограниченными физическими сенсорными или умственными способностями или не обладающими достаточным опытом или знанием о работе подобного прибора, под наблюдением или после обучения безопасному пользованию прибором и усвоения связанных с ним опасностей.

Не разрешайте детям играть с прибором.

Чистка и уход за прибором должны выполняться пользователем. Не поручать чистку и уход детям без контроля.

Запрещается использовать изделие в прудах, резервуарах и бассейнах, когда в воде находятся люди.

Внимательно читайте раздел по установке, в котором указано следующее:

- Максимально допустимый напор в корпусе насоса (Глава 3.1).
- Тип и сечение кабеля питания. (Глава 6.8).
- Тип электрической защиты, которая должны быть установлена. (Глава 6.8).

1.1. Обозначения

Для улучшения восприятия используются символы/пиктограммы, приведенные ниже с соответствующими значениями.



Информация и меры предосторожности, которые следует соблюдать. При несоблюдении они могут привести к повреждению изделия или нарушению безопасности персонала.



Информация и меры предосторожности по электрической безопасности, при несоблюдении которых может быть повреждено изделие или нарушена безопасность персонала.



Примечания и предупреждения для правильной эксплуатации изделия и его компонентов.



Операции, которые могут выполняться конечным пользователем изделия: пользователь изделия должен ознакомиться с инструкциями и несет ответственность за их соблюдение в нормальных условиях работы. Он может выполнять операции по текущему тех. обслуживанию.



Операции, которые должны выполняться квалифицированным электриком: специализированный техник, допущенный к выполнению операций по тех. обслуживанию и ремонту электрической части. Может работать с компонентами под напряжением.



Операции, которые должны выполняться квалифицированным специалистом: специализированный техник, способный правильно использовать изделие в нормальных условиях, допущенный к выполнению операций по тех. обслуживанию, регулировке и ремонту механической части.



Указывает на обязательное использование средств индивидуальной защиты - защита рук.



Операции, которые должны выполняться при выключенном аппарате с его отсоединением от электропитания.



Операции, которые должны выполняться при включенном аппарате.

1.2. Название компании и адрес завода-изготовителя

Название компании: Calpeda S.p.A.
Адрес: Via Roggia di Mezzo, 39
36050 Montorso Vicentino - Vicenza / Italia
www.calpeda.it

1.3. Операторы с допуском

Изделие может использоваться опытными операторами, которые подразделяются на конечных пользователей изделия и специализированных тех. специалистов (смотри символы выше).



Конечный пользователь не может выполнять операции, предусмотренные только для специализированных тех. специалистов. Завод-изготовитель не отвечает за повреждения, возникающие при несоблюдении этого запрета.

1.4. Гарантия

Информация по гарантии на изделия приведена в общих условиях продажи.



Гарантия подразумевает **БЕСПЛАТНЫЕ** замену или ремонт дефектных частей (признанных заводом-изготовителем).

Гарантия изделия прекращает действовать:

- Если использование изделия выполняется без соблюдения инструкции и норм, приведенных в настоящем руководстве.
- В случае внесения изменений в изделие без разрешения завода-изготовителя (смотри раздел 1.5).
- В случае выполнения операций по тех. обслуживанию со стороны персонала, не имеющего допуск от Завода-изготовителя.
- В случае невыполнения тех. обслуживания, предусмотренного в настоящем руководстве.

1.5. Техническая поддержка

Любая дополнительная информация о документации, технической помощи и компонентах изделия может быть получена в компании: Calpeda S.p.A. (смотри раздел 1.2)

2. ТЕХНИЧЕСКОЕ ОПИСАНИЕ

Многорядные вертикальные многоступенчатые насосы со всасывающим и подающим раструбами, имеющими одинаковый диаметр и расположенными на одном и том же валу (многорядное исполнение).

Направляющие втулки устойчивы к коррозии и смазываются перекачиваемой жидкостью.

MXV: Насос с упорным подшипником и соединением со втулкой для возможности использования любого стандартного двигателя конструктивной модели 1M V1.

MXV-B: Моноблочные вертикальные многоступенчатые насосы.

2.1. Назначение

Для чистых невзрывоопасных и нелегковоспламеняющихся жидкостей, не вредных для здоровья человека или окружающей среды и не содержащих абразивных, твердых или волокнистых частиц и не агрессивных к конструкционным материалам насоса.

При использовании уплотнительных колец из этилена-пропилена не допускается работа с маслом.

Температура жидкости:

- от -15 °C до +110 °C для MXV(L) и MXV(L)4
- от -15 °C до +120 °C для MXV(L) 50.
- от -15 °C до +90 °C для MXV-B.

2.2. Разумно предполагаемое неправильное применение

Изделие разработано и изготовлено исключительно для применения, указанного в разделе 2.1.



Категорически запрещается применение изделия не по назначению и в режиме работы, не предусмотренном в настоящем руководстве.

При несоответствующем использовании изделия ухудшаются характеристики безопасности и КПД изделия. Компания "Calpeda" не несет никакой ответственности за повреждения или несчастные случаи, возникающие из-за несоблюдения вышеуказанных запретов.

2.3. Маркировка

Далее приводится копия идентификационной таблички, расположенной на наружном корпусе насоса.

<ol style="list-style-type: none"> 1 Тип насоса 2 расход 3 напор 4 Номинальная мощность 5 Номинальное напряжение 6 Частота 7 Номинальная сила тока 8 Скорость вращения 9 Коэффициент использования. 10 Класс изоляции 11 Сертификация 12 Паспортный № 13 Вес 14 Примечания 		<p>Пример пластины насоса</p>	
<ol style="list-style-type: none"> 4 5 6 7 8 9 10 15 16 17 18 		<p>Пластины Пример двигателя</p>	

3. ТЕХНИЧЕСКИЕ ХАРАКТЕРИСТИКИ

3.1. Технические данные

Габариты и вес (см технический каталог).
Номинальная скорость 1450/1750 об./мин для MXV(L)4;
2900/3450 об./мин для MXV(L), MXV-B.

Класс защиты IP 55 (IP 54 для MXV-B)

Напряжение электропитания/ Частота:

- До 240V 1~ 50/60 Hz
- До 480V 3~ 50/60 Hz

Проверить, что сетевые частота и напряжение соответствуют электрическим параметрам, указанным на табличке.

Электрические данные, маркированные на ярлыке, относятся к номинальной мощности двигателя.

Номинальная мощность двигателя

MXV(B)(L) (2900 1/min)	до кВт:	0,75	2,2	4	7,5	22
MXV(L)4 (1450 1/min)	до кВт:	1,1	3			
Акустич. давление дБ (А) макс.:		65	65	67	68	82
Включений в час макс.:		35	30	20	15	15

Максимально допустимое конечное давление в корпусе насоса: 250 м (25 бар) для MXV(L) в MXV(L)4, 160 м (16 бар) для MXV-B и MXV(L) O.

Макс. давление на входе: PN (Pa) - Hmax (Pa).

3.2. Условия установки насоса

Предназначены для работы в проветриваемых закрытых помещениях с максимальной температурой воздуха 40 °C.

4. БЕЗОПАСНОСТЬ

4.1. Общие правила по ТБ



Перед использованием изделия необходимо ознакомиться со всеми указаниями по безопасности.

Следует внимательно ознакомиться и соблюдать все инструкции по технике и работе и указания, приведенные в настоящем руководстве для разных фаз: от транспортировки до удаления после вывода из эксплуатации.

Технические специалисты обязаны соблюдать правила, нормы и законы страны установки насоса.

Изделие отвечает требованиям действующих норм по безопасности.

В любом случае, несоответствующее использование может привести к нанесению ущерба людям, имуществу или животным.

Завод-изготовитель снимает с себя всякую ответственность за такой ущерб или при использовании в условиях, отличных от указанных на заводской табличке и в настоящем руководстве.

i Соблюдение периодичности операций по тех. обслуживанию и своевременная замена поврежденных или изношенных компонентов позволяет изделию работать всегда в наилучших условиях.

Использовать только и исключительно оригинальные запасные части от компании Calpeda S.p.A. или ее официального дистрибьютора.

! Запрещается снимать или изменять таблички, размещенные заводом-изготовителем на изделии. Изделие не должно включаться при наличии дефектов или поврежденных частей.

⚡ Операции по текущему и внеочередному тех. обслуживанию, которые предусматривают демонтаж (даже частичный) изделия, должны выполняться только после снятия напряжения с изделия.

4.2. Устройства безопасности

Изделие состоит из наружного корпуса, препятствующего контакту с внутренними органами.

4.3. Остаточные риски

По своей конструкции и назначению (соблюдение назначения и норм по безопасности) изделие не представляет остаточных рисков.

4.4. Предупреждающие и информационные таблички

Для изделий этого типа не предусмотрено никаких предупреждающих табличек на изделии.

4.5. Средства индивидуальной защиты (СИЗ)

При установке, пуске и тех. обслуживании операторам с допуском рекомендуется анализировать какие защитные приспособления целесообразно использовать для вышеуказанных работ.

При проведении операций по текущему и внеочередному тех. обслуживанию, предусмотрено использование перчаток для защиты рук.

Символ об обязательном использовании СИЗ



ЗАЩИТА РУК

(перчатки для защиты от химических, тепловых и механических рисков)

5. ТРАНСПОРТ И ПЕРЕМЕЩЕНИЕ

Изделие упаковано для защиты целостности содержимого.

Во время транспортировки старайтесь на размещать сверху слишком тяжелые грузы. Убедитесь, что во время транспортировки коробка не может двигаться и что транспортное средство соответствует наружным габаритам упаковок.

Для транспортировки изделия не требуются специальные транспортные средства.

Транспортное средство должно быть соответствующим габаритам и весу изделий (см. технический каталог).

5.1. Перемещение

Обращаться с упаковкой осторожно. Она не должна подвергаться ударам.

Следует избегать размещать сверху упаковки другие материалы, которые могут повредить насоса.

Если вес превышает 25 кг, упаковка должна подниматься двумя людьми одновременно.

Поднимать и транспортировать насос и насосно-двигательный агрегат (без упаковки) как показано на рис. 1. (для MXV 50 закрепить подъемные

кронштейны (32.78) с помощью винтов (32.80) к фланцу (32.70) перед тем как перемещать насос) Поднимать медленно (рис. 1с), избегая неконтролируемых вибраций, что может привести к переворачиванию. При поднятии агрегата в горизонтальном положении зацеплять тросы вблизи центра тяжести.

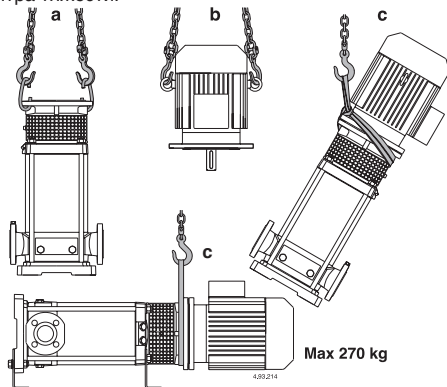


Рис.1 а Поднятие насоса без двигателя
б Поднятие двигателя без насоса
с Поднятие насоса с двигателем

6. УСТАНОВКА

6.1. 6.1 Габариты

Габариты изделия указаны в Приложении "Габариты" (см технический каталог).

6.2. Требования к окружающим условиям и габариты в месте установки

Заказчик должен подготовить место установки должным образом для правильной установки и в соответствии с конструкционными требованиями (электрические подключения и т.д.).

Помещение, в котором устанавливается изделие, должно отвечать требованиям, приведенным в разделе 3.2.

Категорически запрещается установка и пуск в эксплуатацию оборудования во взрывоопасной среде.

6.3. Распаковка

i Проверить, что изделие не было повреждено во время транспортировки.

После распаковки изделия упаковочный материал должен быть удален и/или утилизирован согласно действующим требованиям в Стране использования изделия.

6.4. Установка

Насосы серий MXV-B, MXV в стандартном исполнении предусмотрены для установки с валом ротора в вертикальном положении и опорным основанием внизу. Насосы серий MXV 50., MXV 65. и MXV 80. могут устанавливаться также в горизонтальном положении с соответствующим опорным основанием, поставляемым под заказ.

Устанавливайте насос как можно ближе к точке всасывания (учитывайте параметр NPSH).

Оставьте вокруг агрегата пространство для вентиляции двигателя, проведения контроля вращения вала, наполнения насоса и слива с возможностью сбора жидкости (для слива жидкостей, содержащих вредные вещества,

или жидкостей, которые должны сливаться при температуре более 60 °C).

Следите за тем, чтобы продолжительная случайная утечка жидкости не нанесла ущерб персоналу или оборудованию.

Утечка жидкости может произойти в результате чрезмерного давления, гидравлического удара или неправильных действий со стороны персонала (например, незакрытие заглушки или клапана) или по другим причинам. Предусмотрите возможность стока или автоматическую систему дренажа в случае затоплений из-за утечки жидкости.

Установите насос на плоской и горизонтальной поверхности (с помощью уровня): на основании из уже застывшего цемента или на жесткой и несущей металлической конструкции.

Для получения устойчивой опоры, при необходимости, вставьте рядом с 4 анкерными болтами откалиброванные пластины.

6.5. Установка двигателя (только MXV(L), MXV(L)4)

Насосы серий MXV(L), MXV(L)4 соединяются со стандартными электродвигателями конструкции IM V1 (IEC 34-7) с соединительными размерами и номинальной мощностью согласно стандарту IEC 72.

При поставке насоса без двигателя смотрите мощность и номинальное число оборотов на заводской табличке, а характеристики в каталоге.

ВНИМАНИЕ! Двигатели должны иметь два крюка, расположенные на противоположных концах агрегата и предназначенные для поднятия агрегата в вертикальном положении при положении оконечности вала вниз (рис. 1b).

Перед установкой хорошо почистите выступающую часть вала двигателя, призматическую шпонку, опорные поверхности на фланцах с защитным лаком, уберите грязь и ржавчину.

Смажьте выступающую часть вала двигателя антиблокировочным материалом, не капающим, изготовленным на основе графита. Запрещается использовать масло, так как это может повредить находящемуся внизу мех. уплотнению (см. раздел 8.4).

На насос, находящийся в вертикальном положении, вставьте выступающую часть двигателя в соединение, совмещая шпонку с пазом, и приставьте фланец двигателя к фланцу втулки.

Поверните двигатель вокруг оси, устанавливая зажимную коробку в нужном положении и совмещая отверстия на фланцах.

ВНИМАНИЕ ! Закрепить 4 винта (70.18) гайкой фланца, зажимая их равномерно и поочередно в диаметрально противоположных точках (см. раздел 9.1).

Перед и после проведения операции зажима винтов (70.18) проверьте, что соединение с валом насоса и вал двигателя свободно вращаются вручную (снять и затем вернуть на место защитное приспособление 32.30).

ВНИМАНИЕ! Операции по снятию и замене двигателя описаны в разделе 9.

6.6. Трубы

Рассчитайте диаметр таким образом, чтобы скорость жидкости не превышала 1,5 м/с на всасывании и 3 м/с на подаче.

Диаметр труб не должен быть меньше диаметра раструбов насоса.

Стрелки на корпусе насоса (14.00) обозначают патрубки всасывания и подачи. Перед подсоединением труб проверьте их чистоту внутри.

Закрепить трубы на соответствующих креплениях вблизи насоса и подсоединить их таким образом, чтобы они не передавали силы, напряжения и вибрацию на насос (см. схему установки на рис. 3).

Предусмотрите возможность слива жидкости из насоса без необходимости опорожнения системы.

Установите правильно возможные компенсаторы для поглощения расширений и шумопоглощения.

Для MXV-B, MXV(L) 25,32,40 и MXV(L)4 25,32,40 Муфты или фланцы должны быть закручены на **резьбовых патрубках** (ISO 228) с использованием подходящего уплотнительного материала.

Затягивать трубы или соединения только до степени, обеспечивающей герметичность.

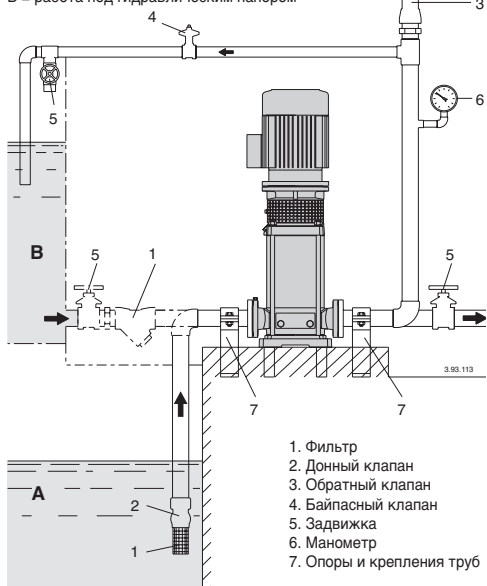
Чрезмерный зажим может нанести насосу вред.

При работе с **фланцевыми** раструбами проверьте, что прокладки не выступают вовнутрь труб.

Рис. 3 Схемы систем

A = работа в режиме всасывания

B = работа под гидравлическим напором



6.6.1. Всасывающая труба

В любом случае, диаметр труб не должен быть меньше диаметра патрубков насоса.

При положении насоса выше уровня перекачиваемой жидкости (рис. 3а) установите донный клапан, который должен быть постоянно в погруженном состоянии.

Всасывающая труба должна иметь герметичное уплотнение и должна работать в нарастающем режиме во избежание образования воздушных мешков.

При работе под гидравлическим напором (рис. 3В) установите задвижку.

При выполнении операции увеличения давления в распределительной сети соблюдайте требования местных стандартов.

Для предотвращения попадания инородных предметов в насос установите на всасывании фильтр.

6.6.2. Подающая труба

В подающей трубе установите задвижку для регулировки расхода, высоты напора и потребляемой мощности. Между насосом и задвижкой установите манометр.

ВНИМАНИЕ! Между насосом и задвижкой установите обратный клапан для остановки обратного потока при выключении насосно-двигательного агрегата и для защиты насоса от гидравлических ударов.

Если задвижки или клапана имеют сервопривод, предусмотрите воздушный ящик или другое устройство для защиты от резких повышений давления из-за резких изменений расхода.

6.7. Подключение электрических компонентов



Электрические компоненты должны подключаться квалифицированным электриком в соответствии с требованиями местных действующих стандартов.

Соблюдайте правила техники безопасности. Выполните заземление.

Подсоединить провод заземления к контакту, помеченному символом ⊕.

Сравните значения сетевой частоты и напряжения со значениями, указанными на табличке и подсоединить сетевые провода к контактам в соответствии со схемой, находящейся в зажимной коробке.

Внимание! Шайбы или другие металлические части ни в коем случае не должны попадать в проход для проводов между зажимной коробкой и статором.

ВНИМАНИЕ! При работе с двигателем мощностью от 5,5 кВт и выше избегайте прямого пуска. Предусмотрите пульт управления с пуском звезда на треугольник или другое пусковое устройство.

Если зажимная коробка оснащена устройством для прижатия провода, использовать гибкий кабель питания типа H07 RN-F с сечением кабеля, равным или больше, чем (раз. 16 TAB 1).

Если зажимная коробка оснащена уплотнительным кольцом, выполнять соединение через трубу.

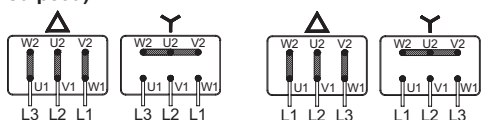
При использовании в бассейнах (только когда там нет людей), садовых ваннах или похожих местах в сети питания должен быть встроен дифференциальный выключатель с остаточным током (IΔN) ≤ 30 мА.

Установить устройство для разъединения сети на обоих полюсах (выключатель для отключения насоса от сети) с минимальным раскрытием контактов 3 мм.

При работе с трехфазным питанием установить соответствующий с кривой D аварийный выключатель двигателя, рассчитанный на параметры тока, указанные на заводской табличке.

Монофазные электродвигатели **MXV-BM**, оснащены конденсатором, соединенным с контактами и (для моделей 50 Гц 220-240 В) встроенным теплозащитным устройством.

Электрическая схема (только для двигателей Calpeda)



MXV-B 25,32,40

MXV(L), MXV(L)4 25,32,40,50

MXV-B 50

MXV(L), MXV(L)4 65-80

Другие возможные инструкции смотри в тех. руководстве двигателя (при наличии руководства).

ВНИМАНИЕ: Когда насос питается от частотно-регулируемого привода, минимальная частота не должна опускаться ниже 25 Гц и в любом случае напор насоса никогда не должен быть ниже 3 метров.

7. ПУСК И РАБОТА

7.1. Контроль перед включением

Изделие не должно включаться при наличии поврежденных частей.

Проверьте, что соединение с валом свободно вращается вручную (раздел 6.5). Убедитесь в том, что винты (64.25) соединения затянуты (см. раздел 9.2).

Убедитесь в том, что защитное устройство соединения (32.30) закреплено на втулке.



Для **MXV-B** Проверить, что вал вращается свободно вручную.

Для этого используйте вырез для отверток на конце вала со стороны вентилятора.

7.2. Пуск



ВНИМАНИЕ! Категорически запрещается запускать насос вхолостую, даже с целью испытания.

Запускайте насос только после его полного заполнения жидкостью.

При положении насоса выше уровня перекачиваемой жидкости (работа в режиме всасывания, рис. 3А) или при недостаточной высоте напора (менее 1 м) для открытия обратного клапана наполните всасывающую трубу и насос через соответствующее отверстие (1) (рис. 4).

Для удобства можно использовать шланг (или колено) и воронку.

MXV-B, MXV(L) 25-32-40, MXV(L)4 25-32-40

Во время наполнения винт со штифтом (14.17) в сливной пробке (14.12) должен быть откручен, чтобы имелось соединение между камерой подающей части и камерой всасывающей части (рис. 4а).

При горизонтальной установке (только для **MXV 50**) предусмотреть игольный винт (14.17) сверху и использовать его для наполнения и слива.

MXV-B, MXV 25-32-40,50

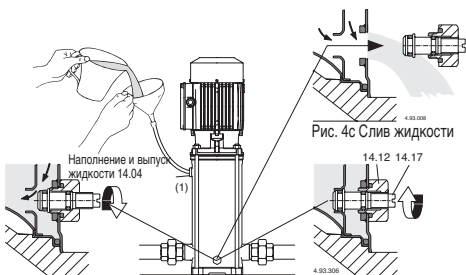


Рис. 4а Наполнение: внутренний проход открыт

Рис. 4б При работе: внутренний проход открыт

MXV(L) 65-80, MXV(L)4 65-80

При вертикальной установке, во время наполнения снять заглушку (2), чтобы выпустить воздух со стороны всасывания. После появления жидкости вернуть заглушку (2) на место. Продолжать наполнение, пока жидкость не дойдет до отдушины (1) на верхней крышке. Заполнять насос до полного выхода воздуха из насоса и затем

вернуть заглушки на место (1).

При горизонтальной установке наполнять и выпускать воздух через отверстия (1) на корпусе насоса (14.00).

При работе под гидравлическим напором (рис. 3В) наполняйте насос, медленно открывая задвижку на всасывающей трубе до полного раскрытия; при этом, задвижка в подающей трубе и отдушины (1) и (2) должны быть полностью открыты (рис. 4), чтобы выпустить воздух. **MXV.. 65-80**

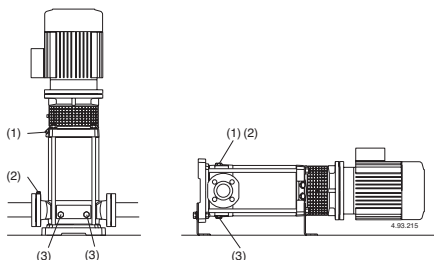


Рис. 4 (1) Наполнение и отдушина
(2) Отдушина на всасывании
(3) Слив

! Во время наполнения держите открытыми отдушину (1) и (2) только в том случае, если поступающая жидкость, по своей природе, учитывая ее температуру и давление, не опасна.

только MXV(L)65–80, MXV(L)4 65–80. При необходимости, установите на отдушинах (1) и (2) патрубки с краном/клапаном для управления выходящей жидкостью.

При работе с подающей трубой в горизонтальном положении или ниже насоса, во время наполнения держите задвижку в подающей трубе закрытой.

7.3. Пуск и контроль работы насоса

Закройте отдушину (1) и (2) (рис. 4).

Для MXV-B, MXV(L) 25–32–40 и MXV(L)4 25–32–40 Затяните игольчатый винт (14.17) в сливной заглушке (14.12) (рис. 4б) и закройте отверстие для выпуска воздуха (14.04).

Запустите насос, закрыв задвижку на подаче и полностью открыв задвижку на всасывании. Сразу же после этого медленно откройте задвижку на подаче, регулируя рабочие параметры в пределах, указанных на заводской табличке.

При трехфазном питании проверить, что направление вращения соответствует направлению стрелки на соединении насоса с двигателем; в противном случае, отключить насос от сети и поменять соединения двух фаз.

Проверьте, что насос работает в пределах своих рабочих параметров и не потребляет мощности больше, чем указано на табличке. В противном случае, отрегулируйте задвижку на подающей трубе или реле давления (если таковое имеется).

Если заливка прерывается (непостоянный поток на подаче при открытых задвижках) или если давление на манометре колеблется, провести повторный выпуск воздуха на всасывании (2), проверить герметичность всех соединений всасывающей трубы и крепко затянуть выпускную заглушку (2) и сливные заглушки (3) со стороны всасывания (рис. 4).

ВНИМАНИЕ! при положении насоса выше уровня перекачиваемой жидкости (работа в режиме всасывания, рис. 3А) после долгого простоя насоса перед новым включением проверьте, что насос наполнен жидкостью и воздух стравлен.

В противном случае, проверьте работу (закрытие и герметичность) донного клапана и наполните насос жидкостью (раздел 7.2).



Никогда не оставляйте насос работать с закрытой задвижкой более, чем на 5 минут.

Продолжительная работа насоса без обмена воды в нем приводит к опасному повышению температуры и давления.

В установках, где возможна работа с закрытой задвижкой, установите байпасный клапан (рис. 3) для обеспечения минимального расхода, приблизительно равного:

0,3 м³/ч	для MXV(B) 25, MXV(L) 25, MXV(L)4 25,
0,4 м³/ч	для MXV(B) 32, MXV(L) 32, MXV(L)4 32,
0,5 м³/ч	для MXV(B) 40, MXV(L) 40, MXV(L)4 40,
1,0 м³/ч	для MXV-B 50, MXV(L) 50, MXV(L)4 50
1,5 м³/ч	для MXV(L) 65, MXV(L)4 65
2,6 м³/ч	для MXV(L) 80, MXV(L)4 80
2,9 м³/ч	для MXV(L) 100

Когда вода перегрета вследствие продолжительной работы с закрытой задвижкой, перед открытием задвижки остановите насос.

Во избежание возникновения опасности для пользователей и вредных тепловых воздействий на установку вследствие большой разности температуры, подождите, пока вода остынет, прежде чем снова запустить насос и открывать сливные и заливные заглушки.



Будьте внимательны при перекачивании горячих жидкостей. Не прикасайтесь к жидкости, если ее температура превышает 60 °C. Не касайтесь насоса или двигателя, если его температура на поверхности превышает 80 °C.

7.4. Выключение



Изделие должно быть выключено в любом случае, когда обнаруживаются сбои в работе (смотри "Поиск неисправностей").

Изделие предназначено для непрерывной работы. Выключение происходит только при отключении питания с помощью предусмотренных систем отключения (смотри раздел "6.5 Электрическое соединение").

8. ТЕХ. ОБСЛУЖИВАНИЕ

Перед проведением любой операции необходимо отключить изделие, отсоединив его от всех источников энергии.

Если необходимо, обратиться за помощью к опытному электрику или технику.



Любая операция по тех. обслуживанию, чистке или ремонту, проводимая при электрической системе под напряжением, может привести к серьезным несчастным случаям, даже смертельным.



Если шнур питания поврежден, в целях безопасности его замена должна выполняться производителем, в полномочном сервисном центре или квалифицированным специалистом.

В случае проведения внеочередного ТО или операций, требующих демонтажа частей изделия, исполняющий специалист должен квалифицированным техником, способным читать и понимать схемы и чертежи.

Целесообразно вести журнал, где записываются все выполненные операции.



Во время тех. обслуживания следует быть предельно внимательными и следить за тем, чтобы не ввести в контур посторонних предметов, даже небольших размеров, которые могут привести к сбоям в работе и нарушить



безопасность изделия.

Запрещается выполнять операции голыми руками. Использовать специальные перчатки для защиты от порезов, устойчивые к воде, при демонтаже и чистке фильтра или других компонентов, когда это необходимо.



Во время операций по тех. обслуживанию посторонним лицам запрещается находиться на месте работ.

Операции по тех. обслуживанию, не описанные в этом руководстве, должны выполняться исключительно специализированным персоналом компании "Calpeda S.p.A".

Дополнительную техническую информацию по использованию или тех. обслуживанию изделия можно получить в компании "Calpeda S.p.A".

8.1. Текущее тех. обслуживание



Перед проведением любой операции по тех. обслуживанию снять электророзетку и убедиться, что нет риска случайной подачи напряжения на насос.

При нормальных условиях эксплуатации насосно-двигательный агрегат не требует проведения тех. обслуживания.

Регулярно проводите осмотр насоса и подключенных к нему устройств для проверки герметичности.

Проверьте герметичность защитного устройства соединения, расположенного на валу с внешней стороны. Специальная воронкообразная форма верхней крышки служит для сдерживания небольших утечек, возникающих непосредственно после пуска.

С целью быстрого обнаружения утечек поддерживайте насос и окружающее пространство в чистоте.

Через регулярные промежутки времени прочищайте фильтр на всасывающей трубе и/или донный клапан; контролируйте рабочие характеристики и потребляемую мощность. Шарикоподшипники двигателя и подшипник насоса (66.00, см. раздел 8.5) смазываются непрерывно. Нет необходимости в проведении повторных смазок.

Возможные прочие указания смотрите в инструкции по эксплуатации двигателя (если таковая имеется).

После некоторого времени работы агрегата, устранить избыточную смазку, вышедшую из подшипника (66.00).

При работе с водой, содержащей хлориды (хлор, морская вода), риск коррозии увеличивается при наличии стоячей воды (а также с увеличением температуры и уменьшением значения кислотности рН). В таких случаях, если насос остается без работы в течение продолжительных периодов времени, необходимо полностью слить жидкость.

По возможности, как в случае временной работы с грязными жидкостями, прокачайте через насос немного чистой воды для удаления осадков. Либо, после слива воды, промойте насос, залив не менее 4 л чистой воды в заливочное отверстие (1) со стороны подачи и дав ей выйти через сливное отверстие (3) со стороны всасывания (рис. 4).

При продолжительных простоях, когда существует опасность замораживания, необходимо слить из насоса всю жидкость.

Перед новым включением двигателя наполните полностью корпус насоса водой (см. раздел 7.2) и убедитесь в том, что вал не заблокирован в результате обледенения, прилипания поверхностной мех. уплотнений или по другим причинам. Если вал не разблокируется вручную, необходимо разобрать и прочистить насос.



Перед проведением тех. обслуживания отключите насос от сети и убедитесь в том, что он не может быть случайно включен.

8.2. Демонтаж насоса из системы

Перед демонтажом закрыть заслонки на входе и выходе.

8.3. Разборка насоса



Перед разборкой насоса отсоединить провод от зажимной коробки, откройте задвижки на всасывании и подаче и слейте жидкость из корпуса насоса (рис. 4).

При разборке или повторной сборке насоса пользуйтесь схемой, данной на чертеже в разрезе (раздел 14) - рис. 5, 6.

Разборка и осмотр всех внутренних частей могут быть проведены, не снимая корпус насоса (14.00) с труб.

Последовательность разборки насоса MXV-B:

После снятия гаек (61.04) с анкерных болтов (61.02) можно вынуть двигатель в комплекте (99.00) со всеми внутренними частями насоса, не снимая корпус насоса (наружный кожух 14.02) с трубы.

Последовательность разборки насоса MXV(L), MXV(L)4:

1. Отметить положение двигателя на фланце (32.70), положение фланца на втулке (32.00), положение втулки на верхней крышке (34.02), на наружном кожухе (14.02), на корпусе насоса (14.00);
2. Открутить винты (32.32) с шайбой (32.31) и защитное приспособление соединения (32.30);
3. Ослабить винты (64.25) и винт (64.34) муфты (64.22).

Внимание! во избежание сжатия пружины уплотнения (36.00) из-за осевых смещений вала (64.00) рекомендуется ослаблять винты (64.25) соединения (64.22) **даже при выполнении снятия или замены двигателя.**

Вернуть затем вал (64.00) на место, как указано в разделе 9.2.

4. Открутить винты (70.18) с гайками (70.19) и извлечь двигатель из муфты (64.22). Для насосов MXV 50 использовать резьбовые отверстия M10 подъемных кронштейнов (32.78) для извлечения двигателя.

Для MXV(L) 25–32–40, MXV(L)4 25–32–40:

5. снять гайки (61.04) с анкерных болтов (61.02).
6. снять втулку (32.00) с подшипником (66.00) и соединением (64.22) с вала (64.00) и наружного кожуха (14.02).

После снятия втулки (32.00), все внутренние компоненты вынимаются вместе с валом (64.00) из наружного кожуха (14.02).

7. снять верхнюю крышку (34.02) с уплотнительным кольцом (14.20) и затем корпус подающей части (20.00).

Для MXV(L) 65–80, MXV(L)4 65–80:

5. снять винты (61.07) и снять втулку (32.00) с подшипником (66.00) и соединением (64.22) с верхней крышки (34.02) и вала (64.00) – рис. 4b;
6. снять гайки (61.04) с шайбами (61.03) с анкерных болтов (61.02);
7. снять верхнюю крышку (34.02) с вала (64.00) и наружного кожуха (14.02) – или вместе с наружным кожухом извлечь из корпуса насоса (14.00) – используя молоток или рычаг и выполняя извлекающие движения поочередно в диаметрально противоположных точках (рис. 5c).

После снятия верхней крышки (34.02) все внутренние части свободно извлекаются из корпуса (14.00).

Для MXV(L) 50-15 и 50-20:

5. Открутить винты (32.74) и снять фланец насоса (32.70) в комплекте с подшипником (66.00) и муфтой (64.22) (снять муфту 64.30 и 64.28 для насосов более 4 кВт) со втулки (32.00) и с вала (64.00) (рис. 5b).

6. Открутить винты (32.04) и вкрутить их в крышку уплотнения (42.00), чтобы извлечь картридж с уплотнением.
7. Снять гайки (61.04) с винтов (61.02).
8. Снять втулку (32.00) с вала (64.00) и с кожуха (14.02) - затем снять верхнюю крышку (34.02) с кожуха - с помощью молотка или рычага чередующимися маневрами в диаметрально противоположных положениях.

После снятия верхней крышки (34.02), все внутренние части могут быть извлечены из кожуха (14.02).

8.4. Замена механического уплотнения

Убедитесь в том, что пружина новой механической прокладки имеет направление намотки, совпадающее с направлением вращения вала, т.е. против часовой стрелки, смотря со стороны неподвижного кольца.

Проверьте, что все конструкционные части, с которыми будет контактировать уплотнение, чистые и не имеют острых заусенцев.

Уплотнительные кольца из этилен-пропилена ни в коем случае не должны контактировать со смазочным маслом или другой смазкой. Для облегчения установки прокладки смажьте вал, гнездо неподвижной части и уплотнительные кольца чистой водой или другим смазочным материалом, не разрушающим уплотнение.

При установке соблюдайте необходимые меры предосторожности, чтобы не повредить уплотнение ударами под острыми углами.

Только для **MXV(L)(4) 25,32,40,50,65,80**

Снимите механическое уплотнение (36.00) – вращающуюся часть – с вала (64.00), следя за тем, чтобы не поцарапать вал и неподвижную часть верхней крышки (34.02).

Насадите вращающуюся часть на вал (64.00) до упорного кольца (36.52), оставляя пружину в разжатом состоянии. Проверьте длину до и после насадки и поднимите вращающееся кольцо до начальной длины (L1 на рис. 5). Таким образом обеспечивается правильное сжатие пружины при установке неподвижной части и после закрепления вала в соединении (L2 на рис. 6b).

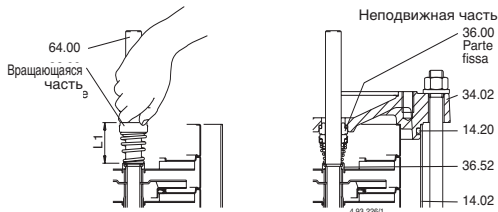


Рис. 5 Установка механического уплотнения

8.4.1. Замена картриджного механического уплотнения

*) Для MXV 50 открутить винты (32.04) и вкрутить их в крышку уплотнения (42.00), чтобы извлечь ее вместе с уплотнением. После снятия крышки уплотнения (42.00) с вала (64.00), открутить винты (42.12), снять кожух механического уплотнения (42.10), шайбу (42.14), то есть снять фиксированную часть механического уплотнения с крышки уплотнения (42.00). Вставить фиксированную часть механического уплотнения в крышку уплотнения (42.00), разместить вращающуюся часть, шайбу (42.14) и установить кожух механического уплотнения (42.10) с соответствующими винтами (42.12).

Заменить уплотнительное кольцо (42.04) крышки уплотнения (42.00) и вставить собранный узел в вал (64.00), затянуть крепежные винты (32.04), поочередно

вкручивая винты, пока они полностью не затянутся. Для насосов MXV 50-15 и 50-20 с мощностью более 4 кВт с установленным насосом снять винты (32.32) и защитные решетки (32.30), затем открутить крепежные винты (64.25 и 64.34). Затем открутить винты (64.32) и продолжить процедуру, описанную в пункте (*).

Только для **MXV(L) 100, MXV(L)4 100** (см. раздел 16 стр. 131)

8.5. Замена шарикоподшипника

При замене шарикоподшипника (66.00), замените его на подшипник типа 2RS1, C3, имеющий размеры, указанные на заменяемом подшипнике и используя смазку, соответствующую рабочей температуре.

Размер подшипника зависит от размера двигателя:

Размер двигателя	Шарикоподшипник
80	6206, 2RS1, C3
80 (MXV 50)	6207, 2RS1, C3
90	6207, 2RS1, C3
100-112	6208, 2RS1, C3
132	6310, 2RS1, C3
160-180	6313, 2RS1, C3

RU

8.6. Подшипник первой ступени и промежуточный подшипник

Насосы серий MXV имеют втулку подшипника (64.10) на валу (64.00) и подшипник в корпусе ступени (25.03) за первым рабочим колесом (считая от стороны всасывания). Начиная с моделей **MXV.. 25-212, MXV.. 32-412 и MXV.. 40-811, MXV 50-1509, MXV 50-2009, MXV 65-3208 и MXV 80-4806** в насосе имеется также промежуточный подшипник (см. раздел 15).

Для правильного проведения повторной сборки насоса перед разборкой пронумеруйте отдельные корпуса ступеней и отдельных распорных втулок (см. раздел и положение втулок на чертеже в разрезе, раздел 15).

8.7. Насосы с защитой IP55 (специальные исполнения).



Для обеспечения постоянной защиты IP55 необходимо проверить следующее:

- Перед запуском двигателя внимательно проверить положение прокладки между клеммной коробкой и ее крышкой. Для кабеля небольшого размера использовать защитное покрытие между кабелем и кабельным вводом.

- При снятии крышек двигателя необходимо восстановить существующую прокладку, если она есть, с помощью герметизирующего клея LOCTITE типа 510 или другого эквивалента, и проверить правильность установки уплотнительных колец на валу.

9. Обратная сборка

При проведении обратной сборки выполняйте те же операции, что и при разборке, но в обратной последовательности (см. раздел 9).

Проверьте состояние кольцевых уплотнений (14.20) и, если они повреждены, замените их. Убедитесь в том, что уплотнения (14.20) плотно сидят в гнездах на корпусе насоса (14.00) и на верхней крышке (34.02). Смочите уплотнительные кольца чистой водой или другим неразрушающим смазывающим материалом.

9.1. Зажимные пары

тип	MXV-B 25-32-40-50	MXV.. 25-32-40
Блокировоч. гайки рабочего колеса (28.04)	8 Nm	8 Nm
Гайки на анкерных болтах (61.04)	50 Nm	50 Nm
Винты (64.25) в соединении	-	22 Nm
Винты (70.18) с гайками (70.19)	-	40 Nm

тип	MXV... 50	MXV... 65-80
Блокировоч. гайки рабочего колеса (28.04)	30 Nm	35 Nm
Гайки на анкерных болтах (61.04)	50 Nm	50 Nm
Винты (61.07) на втулке - верх. крышка	-	60 Nm
Винты (32.74) втулки верхней крышки	25 Nm	-
Винты (32.04) крышки уплотнения	4 Nm	-
Винты (64.25) в соединении -	40 Nm	50 Nm
Винты (64.32) во фланце кожуха	25 Nm	-
Винты (70.18) с гайками (70.19)	40 Nm	40 Nm

При затягивании гаек (28.04) следите за тем, чтобы не поцарапать вал гаечным ключом на противоположной стороне.

ВНИМАНИЕ ! Гайки на анкерных болтах (61.04), винты (61.07) на верхней крышке и винты (70.18) с гайками (70.19) на втулке должны затягиваться равномерно, выполняя затяжку поочередно в противоположных точках.

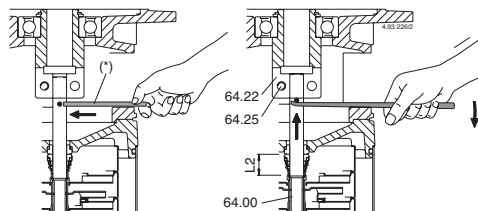


Рис. 6А
Ротор на опоре, вал не заблокирован в соединении.
(* Штифт для поднятия вала)

Рис. 6Б
Ротор поднят, позиция для блокирования вала в соединении

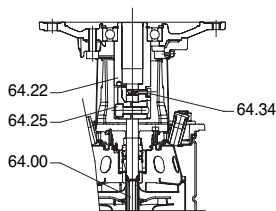


Рис. 6С

9.2. Осевое положение ротора насоса для MXV(L), MXV(L)4

В вертикальном положении и с опорной позиции (рис. 6А) поднимите ротор, делая упор на штифт, вставленный в отверстие на валу, до того момента, пока штифт не упрется снизу в соединение (64.22).

В таком положении (рис. 6Б) вал (64.00) должен быть заблокирован в соединении посредством равномерного затягивания винтов (64.25). После этого вынуть штифт. Только для MXV 50, в вертикальном положении с позиции опоры затянуть винты муфты (64.25), не

достигая блокировки вала (64.00), затем затянуть винт (64.34) (рис. 6С), расположенный в муфте (64.22) до конца резьбы. Затянуть равномерно винты (64.25) с правильным моментом затяжки, таким образом вал будет заблокирован. Установить двигатель, пользуясь инструкциями, приведенными в разделе 6.5.

10. УДАЛЕНИЕ



Европейские директивы
2012/19/EU (WEEE)

Удаление в отходы изделия должно быть выполняться специализированными фирмами по утилизации металлических отходов, которые должны решать процедуру удаления.

При удалении должны соблюдаться требования действующего законодательства страны, где удаляется изделие, а также требования международных экологических норм.

11. ЗАПАСНЫЕ ЧАСТИ

11.1. Процедура заказа запасных частей

При запросе запасных частей следует указывать название, номер позиции по чертежу в разрезе и данные идентификационной таблички (тип, дата и паспортный номер).

Заказ может быть направлен в компанию "Calpeda S.p.A." по телефону, факсу или электронной почте.

12. НАЗВАНИЕ КОМПОНЕНТОВ

Nr.	Наименование	
13.60	Фланец с патрубком	14.00 Корпус насоса
14.02	Наружный кожух	14.04 Заглушка с шайбой
14.06	Уплотнительное кольцо	14.12 Заглушка с шайбой
14.16	Уплотнительное кольцо	14.17 Винт
14.18	Уплотнительное кольцо	14.19 Уплотнительное кольцо
14.20	Уплотнительное кольцо	14.20 Уплотнительное кольцо
14.42	Заглушка с шайбой	14.54 Уплотнительное кольцо (1)
25.01	Корпус первой ступени	25.02 Корпус ступени
25.03	Корпус ступени с подшипником	
25.05	Корпус последней ступени	28.00 Рабочее колесо
28.04	Блокирующая гайка рабочего колеса	
28.08	Шайба	32.00 Соединительная втулка
32.24	Вилка	32.30 Защитное устройство
32.31	Шайба	32.32 Винт
34.70	Фланец	32.74 Винт
32.78	Крепеж	32.80 Винт
34.01	Нижняя крышка	34.02 Верхняя крышка
36.00	Механическое уплотнение	36.51 Стопорное кольцо, 2 части
36.52	Стопорное кольцо	42.00 Крышка уплотнения
42.04	Кольцевое уплотнение для крышки уплотнения	
42.10	Втулка механического уплотнения	
42.12	Винт	42.14 Шайбой
42.16	Заглушка	42.18 Уплотнительное кольцо
61.00	Основание	61.02 Анкерный болт
61.03	Шайба	61.04 Гайка
61.07	Винт	61.30 Опорная ножка
61.32	Винт	61.34 Шайба
61.36	Гайка	64.00 Вал
64.10	Втулка подшипника	64.13 Верхняя распорная втулка
64.14	Нижняя распорная втулка	64.15 Распорная втулка
64.18	Распорная втулка подшипника (верхняя)	
64.19	Распорная втулка подшипника (нижняя)	
64.22	Соединение	64.25 Винт
64.28	Муфта со стороны насоса	
64.30	Муфта со стороны двигателя	64.34 Регулировочный винт
64.32	Крепежный винт	
66.00	Шарикоподшипник	
66.18	Предохранительное кольцо	70.18 Винт
66.19	Стопорное кольцо (3)	99.00 Двигатель в сборе
70.19	Гайка	

- (1) Встроен в корпус ступени (отдельно не поставляется)
- (2) См. раздел 15
- (3) Только для размера двигателя 132

Возможны изменения.

13. Поиск неисправностей



ВНИМАНИЕ: при проведении какой-либо операции следует снять напряжение.

Запрещается оставлять работать насос без воды даже на короткое время.

Строго следовать инструкциям завода-изготовителя; при необходимости, обращаться в официальный сервисный центр.

СБОЙ В РАБОТЕ	ВОЗМОЖНЫЕ ПРИЧИНЫ	СПОСОБЫ УСТРАНЕНИЯ
1) Двигатель не включается	<ul style="list-style-type: none"> а) Несоответствующее электропитание б) Неправильные электрические соединения в) Срабатывание устройства для защиты двигателя от перегрузки г) Плавкие предохранители перегорели или неисправные д) Вал заблокирован е) Если все вышеуказанные причины проверены, возможно, двигатель неисправен 	<ul style="list-style-type: none"> а) Проверить, что сетевые частота и напряжение соответствуют электрическим параметрам, указанным на табличке. б) Подсоединить правильно сетевой кабель к клеммной коробке. Проверить правильную калибровку теплозащиты (смотри данные на табличке двигателя) и убедиться в том, что электростр перед двигателем подключен правильно. в) Проверить электропитание и убедиться в том, что вал насоса вращается свободно. Проверить калибровку теплозащиты (смотри табличку двигателя). г) Заменить предохранители, проверить электропитание и параметры, указанные в пунктах а) и в). д) Устранить причины блокировки как указано в параграфе «Блокировка насоса». е) Отремонтировать или заменить двигатель в официальном сервисном центре.
2) Блокировка насоса	<ul style="list-style-type: none"> а) Продолжительные простои с образованием ржавчины внутри насоса б) Попадание твердых предметов в рабочее колесо насоса в) Блокировка подшипников 	<ul style="list-style-type: none"> а) Небольшие моноблочные насосы могут быть разблокированы с помощью отвертки (использовать специальную прорезь в задней оконечности вала). В случае более крупных агрегатов можно попробовать прокрутить напрямую вал или соединительную муфту (не забывать предварительно отключить электропитание) или обратиться в официальный сервисный центр. б) Если возможно, разобрать корпус насоса и удалить посторонние твердые предметы из рабочего колеса; при необходимости, обратиться в официальный сервисный центр. в) Если повреждены подшипники, заменить их или, при необходимости, обратиться в официальный сервисный центр.
3) Насос работает, но не качает воду.	<ul style="list-style-type: none"> а) Возможное попадание воздуха через соединения всасывающей трубы, сливные заглушки, пробки для заполнения насоса или уплотнения всасывающей трубы б) Донный клапан засорен или всасывающая труба не полностью погружена в воду в) Фильтр на всасывании засорен 	<ul style="list-style-type: none"> а) Найти место, где герметичность нарушена и хорошо герметизировать. б) Почистить или заменить донный клапан и использовать всасывающую трубу с параметрами, подходящими для данного типа работы. в) Почистить фильтр; при необходимости, заменить. Смотри также пункт 2-а.
4) Недостаточный расход	<ul style="list-style-type: none"> а) Трубы и фитинги слишком маленького диаметра, что ведет к чрезмерной потере напора б) Присутствие отложений или твердых предметов в проходах рабочего колеса в) Рабочее колесо изношено г) Изношены контактные поверхности рабочего колеса и корпуса насоса д) Чрезмерная вязкость перекачиваемой жидкости (если перекачивается не вода) е) Неправильное направление вращения ж) Высота всасывания чрезмерная относительно всасывающей способности насоса з) Чрезмерная длина всасывающей трубы 	<ul style="list-style-type: none"> а) Использовать трубы и фитинги, подходящие для данной работы б) Почистить рабочее колесо и установить фильтр на всасывании для предотвращения попадания твердых предметов в) Заменить рабочее колесо; при необходимости, обратиться в официальный сервисный центр. г) Заменить рабочее колесо и корпус насоса. д) Насос не подходит для данной жидкости. е) Менять электрические соединения в клеммной коробке или в электрощите. ж) Попробовать частично закрыть заслонку на выходе и/или снизить разницу высоты между насосом и уровнем жидкости. з) Приблизить насос к месту всасывания, чтобы можно было использовать более короткую трубу. Если необходимо, использовать всасывающую трубу большего диаметра.
5) Шум и вибрация насоса	<ul style="list-style-type: none"> а) Нарушена балансировка вращающейся части б) Изношены подшипники в) Насос и трубы плохо закреплены г) Слишком большой расход для диаметра выходной трубы д) Работа в состоянии кавитации е) Неправильное электропитание 	<ul style="list-style-type: none"> а) Проверить, что твердые предметы не засоряют рабочее колесо б) Заменить подшипники в) Закрепить должным образом всасывающую и подающую трубы г) Использовать больший диаметр или снизить производительность насоса д) Снизить расход с помощью выходной заслонки и/или использовать трубы с большим внутренним диаметром. Смотри также пункт 4-ж. е) Проверить соответствие сетевого напряжения.
6) Утечка через механическое уплотнение	<ul style="list-style-type: none"> а) Механическое уплотнение работало без воды или залипла б) Механическое уплотнение поцарапано абразивными частицами, присутствующими в перекачиваемой жидкости в) Механическое уплотнение не соответствует данному типу работы г) Небольшое начальное кавитацие при заполнении или при пуске 	<ul style="list-style-type: none"> В случаях а), б) и в) заменить прокладку; при необходимости, обратиться в официальный сервисный центр. а) Убедиться в том, что корпус насоса (и всасывающая труба, если насос не самовсасывающий) заполнены жидкостью и что воздух полностью удален. Смотри также пункт 5-д. б) Установить фильтр на всасывании и использовать уплотнение, соответствующее характеристикам перекачиваемой жидкости. в) Использовать уплотнение, соответствующее типу работы г) Подождать, пока уплотнение оседет плотнее при вращении вала. Если проблема остается, смотри пункты 6-а, 6-б или 6-в или обратиться в официальный сервисный центр.

RU

M.. V1

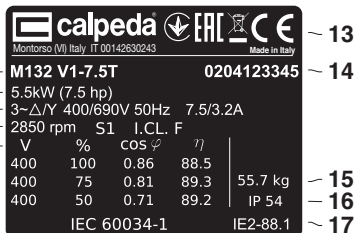
РУКОВОДСТВО ПО ЭКСПЛУАТАЦИИ

Указатель

Раздел	Страница
1. Образец таблички двигателя	108
2. Подъем	108
3. Установка и пуск	108
4. Рабочие условия	109
5. Работа с переменной скоростью	109
6. Тех. обслуживание	109
7. Послепродажное обслуживание	109

1. Образец таблички двигателя

Образец таблички двигателя 50Hz



- | | |
|----------------------------------|-------------------------------|
| 1. Тип | 10. % нагрузки |
| 2. Номинальная мощность | 11. Показатель cos φ |
| 3. Напряжение питания | 12. КПД |
| 4. Частота | 13. Сертификация |
| 5. Сила тока | 14. Паспортный № |
| 6. Номинальная скорость вращения | 15. Вес |
| 7. Режим работы | 16. Защита |
| 8. Класс изоляции | 17. Класс энергоэффективности |
| 9. Напряжение | |

2. Подъем

Все двигатели Calpeda весом более 25 кг оснащены рым-болтами.

Для подъема двигателя следует использовать исключительно главные подъемные рым-болты, которые не должны использоваться для подъема двигателя, когда он подсоединен к насосу.


Барьерный двигатель с одинаковой высотой вала может меняться в зависимости от мощности, расположения монтажных элементов и вспомогательных компонентов. Запрещается использовать поврежденные рым-болты.

Перед подъемом двигателя убедиться в том, что рым-болты не повреждены.

Рым-болты должны быть затянуты перед использованием. Следите за тем, чтобы использовались соответствующие подъемные средства и чтобы размеры крюков соответствовали размерам рым-болтов.


Следить за тем, чтобы не повредить вспомогательные компоненты и кабеля, подсоединенные к двигателю.

3. Установка и пуск

 Отсоединить двигатель перед выполнением операций в нем или в соответствующих приводных устройствах.

3.1. Контроль сопротивления изоляции

Перед пуском в эксплуатацию и при наличии подозрений в образовании влаги в обмотках следует проверить сопротивление изоляции.

 Отсоединить двигатель перед выполнением операций в нем или в соответствующих приводных устройствах.

Сопротивление изоляции - с корректировкой на 25°C - должно превышать контрольное значение - 100 МОм (при 500 В пост.). Значение сопротивления изоляции уменьшается вдвое на каждые 20°C увеличения температуры воздуха.



Корпус двигателя должен быть соединен с заземлением и обмотки должны быть разряжены сразу после каждого замера во избежание риска поражения током.

При попадании в обмотку морской воды она, обычно, должна быть перемотана.

3.2. Монтаж и выравнивание двигателя

Убедиться в том, что вокруг двигателя имеется достаточно пространства для обеспечения циркуляции воздуха.

Точное выравнивание служит для предупреждения поломки подшипников, вибрации и поломки вала.

Выровнять двигатель соответствующим способом. После окончательного затягивания болтов или резьбовых шпилек следует еще раз проверить выравнивание.


Нельзя превышать допустимые нагрузки на подшипники, указанные в каталогах продукции.

3.3. Аппараты с пробками для слива конденсата

Проверить, что сливные отверстия и пробки обращены вниз.


В пыльной среде все сливные отверстия должны быть закрыты.

Если имеются отверстия для слива конденсата, регулярно открывайте их в зависимости от климатических условий.

 Посторонние предметы в отверстиях для слива конденсата (опция) могут повредить обмотку. Следствием этого могут стать смерть, тяжелые травмы и материальный ущерб.

Для соблюдения степени защиты соблюдайте следующие указания:

- Перед открытием отверстий для слива конденсата обесточьте двигатель.
- Перед вводом двигателя в эксплуатацию закройте отверстия для слива конденсата, к примеру, с помощью T-заглушки.

 Снижение степени защиты. Не закрытые отверстия для слива конденсата могут привести к повреждению электрической машины. Для поддержания степени защиты необходимо снова закрыть все сливные отверстия после слива конденсата.

3.4. Электропроводка

Клеммная коробка стандартных двигателей с одной скоростью имеет, обычно, 6 клемм обмотки и минимум одну клемму заземления.

Помимо клемм главной обмотки и клемм заземления в клеммной коробке могут быть контакты для термисторов, противоконденсатных электротенов или других вспомогательных устройств.

Для подсоединения всех основных проводов необходимо использовать соответствующие выводы. Провода для вспомогательных устройств могут быть подсоединены напрямую к соответствующим клеммам.

Аппараты предназначены только для неподвижной установки.

При отсутствии иных указаний резьба на входе проводов выражена в метрических единицах. Класс защиты и класс IP не должны быть меньше класса клеммных коробок.

Для входов проводов следует использовать прижимы и уплотнения, соответствующие типу защиты и типу и диаметру кабеля.

Заземление должно быть выполнено с соблюдением местных норм перед подсоединением двигателя к сети. Убедиться в том, что класс защита двигателя соответствует окружающим и климатическим условиям, например, проверить, что внутри двигателя или клеммных коробок не может попасть вода.

Уплотнения клеммных коробок должны быть правильно установлены в соответствующих гнездах для обеспечения правильного класса IP.

3.4.1 Соединения для других схем пуска

Клеммная коробка стандартных двигателей с одной скоростью имеет, обычно, 6 клемм обмотки и минимум одну клемму заземления. Таким образом, можно выполнять пуск DOL или Y/D.

4. Рабочие условия


4.1. Эксплуатация

Если нет иных указаний по номинальным значениям на заводской табличке, двигатели разработаны с учетом следующих рабочих условий:

- Температура воздуха от -20°C до +40°C
- Макс. высота места установки: 1000 м над уровнем моря
- Допуски: по напряжению питания $\pm 5\%$, по частоте $\pm 2\%$ согласно стандарта EN/IEC 60034-1.

Двигатель может использоваться исключительно по назначению. Номинальные значения и рабочие условия указаны на заводской табличке двигателя. Кроме этого, должны соблюдаться все требования, приведенные в настоящем руководстве и других инструкциях.

Если эти значения превышаются, следует проверить параметры двигателя и конструкционные характеристики. За дополнительную информацией просим обращаться в компанию CALPEDA.

 Несоблюдение инструкции или невыполнение тех. обслуживания может нарушить безопасность и, следовательно, помешать использованию аппарата.

4.2. Охлаждение

Убедиться в том, что двигатель имеет достаточное проветривание. Проверить, что находящиеся рядом предметы или прямое воздействие солнца не создает дополнительного излучения тепла на двигатель.

5. Двигатели с переменной скоростью

В сравнении с синусоидальным питанием приводы с переменной скоростью создают больше нагрузки по напряжению на обмотку двигателя и поэтому необходимо заказать соответствующий двигатель с вариатором частоты.

5.1. Термозащита

Двигатели могут быть оснащены термисторами PTC в обмотке статора (если имеются). Рекомендуется подключить их соответствующим способом к преобразователю частоты.

5.2 Пуск в эксплуатацию при работах с переменной скоростью

При пуске двигателей в приложениях с переменной скоростью следует соблюдать инструкции для частотного преобразователя и требования национальных стандартов. Кроме этого, следует учитывать требования и ограничения, создаваемые самим приложением.

Все параметры, необходимые для настройки преобразователя должны браться с таблички двигателя. Обычно, требуются следующие параметры:

- Номинальное напряжение двигателя
- Номинальная сила тока двигателя
- Номинальная частота двигателя
- Номинальная скорость двигателя
- Номинальная мощность двигателя


ПРИМЕЧАНИЕ: При отсутствии точной информации запрещается включать двигатель, не имея точных параметров.


Компания Calpeda рекомендует использовать все защитные параметры преобразователя для повышения безопасности всей системы.

Обычно, частотные преобразователи обеспечивают следующие параметры (зависят от марки и модели преобразователя):

- минимальная скорость
- максимальная скорость
- время разгона и замедления
- максимальная сила тока
- максимальный крутящий момент
- защита от случайных остановок

6. Тех. обслуживание

 Во время простоев в клеммной коробке может присутствовать напряжение для питания электродвигателя или прямого нагрева обмоток.

 В монофазных двигателях конденсатор может поддерживать заряд, присутствующий между контактами двигателя даже, когда двигатель останавливается.



Питание двигателя частотным преобразователем может присутствовать даже при остановке двигателя.

6.1. Общий контроль

1. Необходимо регулярно проводить контроль двигателя, минимум раз в год. Частота контроля зависит, например, от влажности воздуха и климатических условий. Необходимо изначально опытным путем определить эту периодичность и затем строго ее соблюдать.
2. Поддерживать двигатель в чистом состоянии и обеспечить хорошую вентиляцию. Если двигатель используется в пыльной среде, система вентиляции должна регулярно чиститься и проверяться.
3. Проверять состояние уплотнений вала (например, V-образное кольцо или радиальное уплотнение) и, при необходимости, заменять.
4. Проверять состояние соединений.
5. Проверять состояние подшипников, обращая внимание на аномальный шум, вибрацию, температуру.


При обнаружении следов износа следует демонтировать двигатель, проверить и заменить необходимые компоненты. При замене подшипников необходимо использовать подшипники, идентичные оригинальным. Одновременно с заменой подшипника следует менять и уплотнения вала, которые должны иметь такое же качество и такие же характеристики, как и оригинальные.

6.1.1. Двигатели в режиме ожидания

Если двигатель остается в режиме ожидания на длительный срок при наличии вибрации, следует принять следующие меры предосторожности:

1. Вал должен прокручиваться регулярно через каждые 2 недели (делать отметки об операциях), выполняя включение системы. Если включение невозможно, по любой причине, следует прокручивать вал вручную раз в неделю так, чтобы он оставался в разных положениях. Вибрация от других устройств может привести к точечной коррозии подшипников, которая может быть сведена к минимуму при нормальном включении или ручном прокручивании.

6.2. Подшипники

 Максимальная рабочая температура консистентной смазки и подшипников - +110°C - не должна превышать. Номинальная максимальная скорость вращения двигателя не должна превышаться.

Размер подшипника зависит от размера двигателя:

Типоразмер двигателя	Подшипник со стороны выступа	Подшипник со стороны вентилятора
80-90	6205 2Z/C3 WT	6204 2Z/C3 WT
100-112	E2 6306 2Z/C3	E2 6206 2Z/C3
132	E2 6208 2Z/C3	E2 6207 2Z/C3
160	E2 6310 2Z/C3	E2 6308 2Z/C3
180	E2 6310 2Z/C3	E2 6309 2Z/C3

7. Послепродажное обслуживание

7.1. Запасные части

При заказе зап. частей для двигателя необходимо указывать серийный номер, полностью тип и код изделия, как указано на заводской табличке.

7.2. Обмотка

Обмотка должна всегда выполняться официальным сервисным центром.

7.3. Подшипники

За подшипниками требуется специальный уход. Они должны демонтироваться с помощью специальных выталкивателей и устанавливаться на место в горячем состоянии или с помощью специального инструмента.

Возможны изменения.

本操作手册属CALPEDA S.P.A.所有，禁止任何形式的复制，即使是部分的。

摘要

1. 总则.....	110
2. 技术说明.....	111
3. 技术特性.....	111
4. 安全性.....	111
5. 搬运操作.....	111
6. 安装.....	112
7. 启动和运行.....	114
8. 维修.....	115
9. 重新安装.....	116
10. 处理.....	117
11. 备件.....	117
12. 部件名称.....	117
13. 常见故障和解决方法.....	118
组装与分解图.....	121
级数，叶轮和衬套结构图.....	125
声明.....	135

1. 总则

使用本产品前请仔细阅读此操作手册的内容，并保留此操作手册以供参考。

此操作手册为意大利语，如有翻译偏差以意大利语为准。

此操作手册是安全保障必不可少的一部分，在产品最终达到正常工作前请牢记本手册。

万一用户不慎遗失本手册，可以向CALPEDA S.P.A.或其代理商要求一份复印件，请详述产品铭牌上的资料（见2.3 标记）

未经制造商认可的有关其产品或部件的任何更改变化，将撤消“CE 声明”和质保。

此产品不应让8岁以下的未成年、身体有缺陷、心智不全或无任何经验的人操作，除非在充分的指导或监督下让相关人员知道如何安全的使用，并且通过一个负责人来让相关人员了解到可能会产生的危险。

不得让儿童接触本产品。

用户有义务清洁和维护本产品。

除非在有人监督的情况下，否则儿童不应清洁和维护本产品。

不要使用在池塘、水箱或泳池等人为可以进入或接触的水环境中。

仔细阅读安装部分的规定：

-最大允许的结构工作压力详见3.1

-电源线的类型及剖面详见6.8

-所安装电器设备的防护类型详见6.8

1.1. 符号标记

为了便于理解本操作手册，下面给出常用标记符号的含义。



一定要注意通告和警告的标记，否则可能导致产品损坏或人身安全的风险。



忽略有关电气的警告，可能导致产品损坏或人身安全的风险



提示和警告正确操作处理产品及其部件



最终用户可以进行的操作

终端用户：仔细阅读本操作手册后，产品使用者可以负责正常状态下的维护工作。他们可以进行产品的清洁和长期停滞后的重新启动此类标准维护工作。



必须由有资格的专业电工才能进行的操作

专业电工：有资格的专业电工，负责所有电气设备的运行包括维护，应具有高压电资格。



必须由有专业技术资格的人才能进行的操作

专业技术人员：正常状态下，具有产品安装和维护能力的专业技术人员，可以从事电气和机械方面的维护工作。能够从事简单的与设备维护相关的电气和机械方面的操作。



指示必须使用个别的保护装置



必须关断电源并断开与电源的连接才能进行的操作



必须接通电源才能进行的操作

1.2. 制造商名称和地址

制造商名称：CALPEDA S.P.A.

地址：Via Roggia di Mezzo, 39

36050 Montorso Vicentino - Vicenza / Italia

www.calpeda.it

1.3. 授权操作者

本产品只能由有经验的终端用户和专业技术人员操作



禁止终端用户操作那些只能由专业技术人员操作的工作，对未按本规章执行而引起的损害制造商不负任何责任

1.4. 质保

质保参见总则和销售条款



质保期内将更换或维修有问题的产品部件（由制造商验证的）。

下面因素不在质保范围：

- 由于产品使用者没有按照说明及本手册的通告信息操作造成的损坏

- 未经制造商认可的对产品的任何改变而造成的损坏

- 由非专业人员操作造成的损坏

- 由不当的维修造成的损坏

1.5. 技术支持

任何技术支持、备件及更多的产品信息均可联系：
Calpeda S.p.A. (附件1.2章)。

2. 技术说明

进出水口位于同一轴线（管道型）且口径相同的立式多级泵。

耐腐蚀的轴承衬套由所泵送的介质自润滑。

MXV：带有推力轴承和联轴节衬套的泵可适配任何 IM V1 结构的标准电机。

MXV-B:立式多级直联泵

2.1. 预期用途

适用于清洁的介质：不含易燃易爆、对健康或环境有害、对泵材质有腐蚀性的介质，不含有研磨性、固体颗粒及纤维状物质的介质。

密封环采用丁腈橡胶，本泵不适于含油介质。

液体温度：

MXV(L) 与 MXV(L)4 为-15°C 至 +110°C

MXV(L) 50 为-15°C 至 +120°C

MXV-B 为-15°C 至 +90°C

2.2. 不当使用

本产品只用于2.1中所述用途



除了本说明手册中指示的用途外,严禁其他不当用途

不当使用将降低本产品的安全性和效率,由于不当使用而造成的损坏和意外,CALPEDA不承担责任

2.3. 标记

下面给出的是泵外壳上的标牌的图片

1 型号	<p>泵标牌图示</p>
2 流量	
3 扬程	
4 额定功率	
5 电源电压	
6 频率	
7 电流	
8 转速rpm	
9 运行工作制	
10 绝缘等级	
11 认证	
12 序列号	
13 重量	
14 注释	
15 电压	<p>电机标牌图示</p>
16 %负荷	
17 功率因数	
18 效率	
19 保护等级	
20 能效等级	

3. 技术特性

3.1. 技术参数

尺寸和重量 (详见产品样本)

额定转速 1450/1750 rpm 对 MXV(L)4;

2900/3450 rpm 对 MXV(L), MXV-B.

保护等级 IP 55 (IP 54 对 MXV-B)

电压/频率:

- 高达 240V 1~ 50/60 Hz

- 高达 480V 3~ 50/60 Hz

检查主电源的电压、频率等参数是否符合电机铭牌所示标牌的电气数据依据电机的正常功率而标出。

额定电机功率

MXV(B)(L) (2900 转/分) 直至 KW: 0,75 2,2 4 7,5 22

MXV(L)4 (1450 转/分) 直至 KW: 1,1 3

噪音等级 dB (A) 最大: 65 65 67 68 82

启动次数/小时 最大: 35 30 20 15 15

泵体内终端最大压力为：对MXV(L)和MXV(L)4为250m (25 bar)，对MXV-B与MXV(L) O为160m(16 bar)。

最大吸入压力：PN (Pa) - Hmax (Pa)。

4. 安全性

4.1. 总则

使用本产品前应了解有关安全的指示
仔细阅读所有的操作说明和从搬运到处理的每一步指示专业技术人员必须认真遵从所有的适用标准和法律，包括产品应用地当地的规章

产品安装使用应符合现行的安全法规

不当的使用可能会对人身、动物和其他对象造成损害
制造商对由于不当使用或未按本操作手册和标牌的标示使用所造成的损坏不负责任



按照日程维护计划表操作并及时更换损坏的部件可使产品工作在最佳状态

使用CALPEDA S.P.A或其指定代理商提供的原厂配件



不要撕下或改变产品上的标识

当产品有问题或部件有损坏的情况下不要启动产品



由于维修时会全部或部分的拆开产品,因此之前务必断开供电电源

4.2. 安全装置

本产品具有全外部壳体,可防止与内部部件的任何接触

4.3. 剩余风险

当按照本产品的设计功能和所有安全规则使用本产品时没有剩余风险

4.4. 通告和安全警示

没有任何安全警示在此类产品上面

4.5. 个别的保护装置

在安装、使用和维修期间，建议操作人员使用适合此操作的个别保护装置或手段当进行日常或个别的维修工作时

标示的个别保护装置



手的保护

(防热、化学品和机械损害的手套)

5. 搬运操作

货物应包装完好

运输过程中应避免超重，并确保货物不会移动。确保运输车辆和所运货物尺寸相符合

无需特殊车辆运输

运输车辆应与被运货物的尺寸重量相符合(尺寸和重量详见产品样本)。

5.1. 搬运

小心搬运，轻拿轻放

避免冲撞包装材料以免损坏泵的外套

对于重量超过25公斤的包装物需由两人同时搬抬

吊运与运输水泵与水泵泵组(无包装)如图1所示，

(当运输MXV50型时，应将吊装扣(32.78)用螺栓(32.80)固定在法兰(32.70)上) 应缓慢提升泵组(图1C)，确保其不会以不可控方式左右移动，避免不平衡和碰撞。对卧式安装的泵应在重心处起吊。

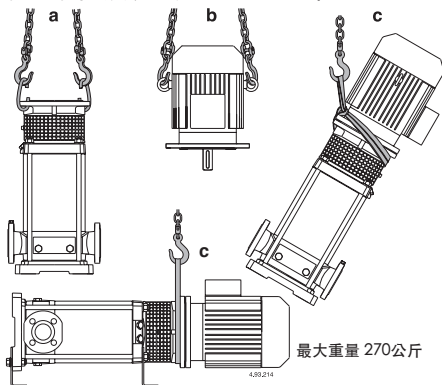


图 1 a 泵的提升
b 电机的提升
c 泵组的提升

6. 安装

6.1. 尺寸

设备的外形尺寸(详见产品样本)

6.2. 环境要求和安装位置的尺寸

客户应将本产品妥当的安装于适当位置以满足设备的要求(供电需要等)

安装位置应满足章节3.2中的要求

禁止将产品安装于有潜在易燃易爆危险的环境中

6.3. 拆箱

i 开箱检查产品是否因运输而损坏

拆开的包装材料应根据产品使用当地法律的规定遗弃或再利用

6.4. 安装

安装MXV-B、MXV标准形式泵时，应确保其转轴处于垂直位置，底座在泵下方。

MXV50、MXV65和MXV80使用配套的支脚也可以水平安装，支脚可按要求提供。

安装泵时，必须尽可能靠近吸入水源处(出于对气蚀余量的考虑)。

尽量提供较大空间以便于电机通风，也利于对轴旋转情况的检查，对泵进行注水及排水以及清扫积水(特别是对于有害的液体或温度超过60度的液体)。



确定长期的意外泄漏事故不会对人或财产造成损害。

泄漏可能是由于巨大的压力或水锤，或者错误的操作(例如错误的关闭水堵或阀门)，或其它功能错位引起。可以采用适当的渠道或自动排水系统排除泄漏的液体。

把泵安装在平坦的水平表面上(用水水平仪测量)，例如结实的水泥基座或金属支撑结构上。为保证安装的稳定性，如有必要时应该在基座的四个地脚螺栓边插入调整金属小片。

6.5. 电机的连接(只针对MXV(L)、MXV(L)4)

MXV(L)、MXV(L)4 泵设计使用标准电机结构形式(IEC34—7)IM V1 标准，其尺寸及输出额定功率按IEC 72标准。

如果所供泵不带电机，请核对铭牌上所示的额定功率和转数以及数据表中的技术数据。

注意:电机直径相对侧应有两个吊装环，以便使轴头垂直向下的提升电机。

在安装电机前，清理电机的延长轴，键和法兰的接触表面，清除保护漆，脏物及氧化层。

用脂基的，固体状减磨剂来润滑电机延长轴，

不要用润滑油以免损坏下面的机械密封(见剖面图8.4)。

泵处于垂直位置，把电机轴插入联轴节，键对齐键槽，把电机法兰放置于泵的支座法兰上。

转动电机，调整接线盒到所需位置，并且使两法兰上螺钉过孔对齐。

注意:插入四个螺钉(70.18)到法兰过孔，拧上螺母，顺次对角地拧紧(见9.1)。

在拧紧螺栓(70.18)前后，确定连接水泵轴和电机轴的联轴器能够手动自如(拆下护板32.30)。

注意:拆除和安装电机时，请参照剖面图8.3。

6.6. 管路

使用的管道直径应能够保证水泵入口管路液体流速不超过1.5m/s。出口管路液体流速不超过3m/s。

管道的直径永远不能小于水泵接口直径。

泵的底座上的箭头标明了吸水口及出水口。

在管道连接前确保管子内部的清洁。

确保所有管子靠近泵的位置得到支撑，这些管子不会处于应力状态，也不会把振动和弯曲变形传给泵(见图.3)。

应该保证能够排空泵内液体而不需要排空整个系统内的液体。

应正确安装任何吸收膨胀或阻止噪音传输的补偿装置。

确保垫片不会突出于管道内壁。

对MXV-B，MXV(L) 25，32，40和MXV(L) 4 25，32，40，在泵的螺纹接口(ISO 228)内拧入联接器或法兰时应加入适当的密封材料。

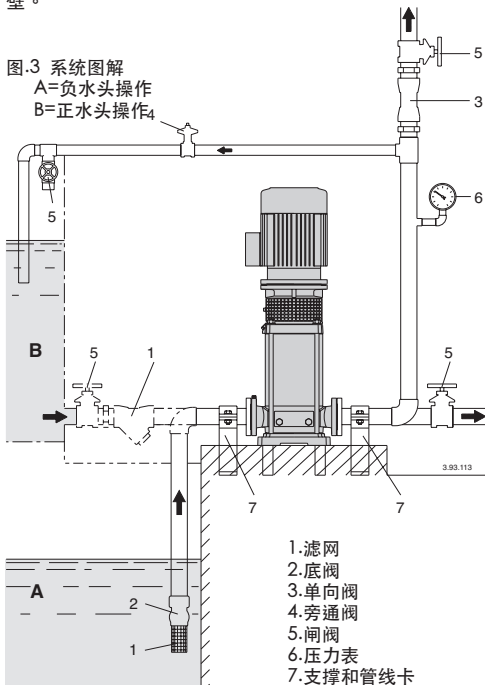
应适度地拧紧管子或联接器，只要能保证密封就够

了,过大的扭矩会损坏泵。

对于泵接口为法兰时,应确保垫片不会突出于管道内壁。

图.3 系统图解

A=负水头操作
B=正水头操作



1. 滤网
2. 底阀
3. 单向阀
4. 旁通阀
5. 闸阀
6. 压力表
7. 支撑和管线卡

6.6.1. 吸入管

当泵位于水位面之上(图3A所示吸上状态)安装一带有过滤器的底阀,该底阀应该随时浸入水中。

吸入管必须有良好的气密性并向上倾斜,以避免窝气。

当吸入端外的液面高于泵时(图3B所示正水头状态)应安装一闸阀。

如果泵用于水网增压,则必须遵守当地规范。

在泵的吸入端必须安装一个过滤器,以防止外来颗粒进入泵内。

6.6.2. 出水管

在出水管中安装一个闸阀,以调节流量,扬程和轴功率。

在泵与闸阀之间安装一个压力表。

注意:在泵与闸阀之间安装一个单向阀是为了防止水泵系统关闭时水的回流对水泵系统的冲击。

应提供一个关断装置,配备气压罐及其它保护装置,防止流量的变化引起的压力的突然变化。

6.7. 电气联接



必须由合格电工根据当地规范进行电气联接。
必须遵守安全标准。
泵-电机机组必须可靠地接地。

把接地导线接到标有记号的端子上 ⊕。

请对照电源电压和铭牌上所标数值,根据接线盒盖上的电路图联接电源。



注意:绝对不允许将垫片等金属部件掉入电机接线盒的定子线圈中。如果发生此种问题,必须拆开电机,取出部件。



注意:额定功率大于等于5.5kw的水泵电机应避免直接启动,而应采用星-三角或其他降压启动装置。

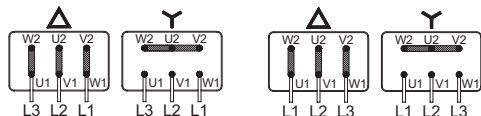
如果接线盒的进线口为密封管,则应使用H07RN-F型柔软的电线电缆的剖面不低于表(章16)的相关规定。

如果接线盒的进线口是套管,则应通过套管连接电线。安装一个使电源断开的装置,各电极之间至少有3mm的间隙。

对于三相电机,根据其额定电流一定要安装一个过载保护装置曲线D

对于单相的MXV-BM.泵,提供一个连接在接线柱上的电容,对于220-240V-50Hz的电源,还提供一个相连的热保护装置。

电气图(仅对CALPEDA电机而言)



MXV-B 25,32,40

MXV(L), MXV(L)4 25,32,40,50

MXV-B 50

MXV(L), MXV(L)4 65-80

参照关于电机使用的其他指导书(如果提供)。



注意:当泵由变频器控制的时候,频率不允许低于25Hz并且水泵总扬程在任何情况下都不能低于3m

7. 启动和运行

7.1. 启动前的预检

当存在有故障的部件时不要启动本产品

用手转动时(见6.5章节),确保轴与联轴器都能自由转动。

确保联轴器上的螺丝(64.25)已拧紧(见9.2章节)。

确保联轴器护罩(32.30)固定在支架上。



对MXV-B泵确保用手转动时泵轴能自由转动。

为此目的可用螺丝刀插在电机风扇侧轴末端的开槽处转动。

7.2. 首次启动



注意:永远不要让泵在干态运行一即使是短时间的试运行也不行。

液体完全灌满泵后才能启动。

当水泵位于液面以上(吸上操作,图3A)或者入口正压头太小(少于1M)打开止回阀,通过注入孔(1)对泵及吸水管灌满液体(图.4)。

为便于这一操作，使用一软管(或弯头)以及一漏斗。

MXV-B, MXV(L)25-32-40, MXV(L)4 25-32-40

在注水的时候，排水堵(14.12)上的针形螺丝(14.17)必须处于松开状态，以便压力室和吸入室之间的沟通(图.4a)。

在卧式安装时（仅限MXV50系列），应使针形螺丝(14.17)方向垂直朝上。此螺栓可作为灌泵及排气使用。

MXV-B, MXV 25-32-40,50

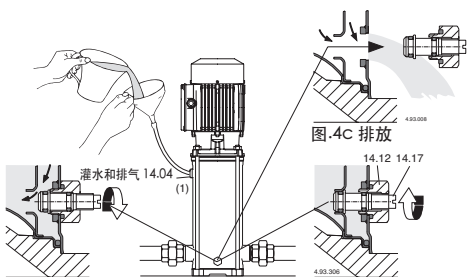


图.4a 灌泵：
内部通道打开

图.4b 运行：
内部通道关闭

MXV(L) 65-80, MXV(L)4 65-80

对于立式安装,灌泵时打开水堵(2)排出进口端空气,当液体冒出后拧回水堵(2),继续灌泵直到液体从上端盖上的通气孔(1)溢出,将泵腔灌满直至空气完全排出拧回水堵(1).对卧式安装,通过在泵壳(14.00)上的孔(1)进行灌泵和排气。

MXV.. 65-80

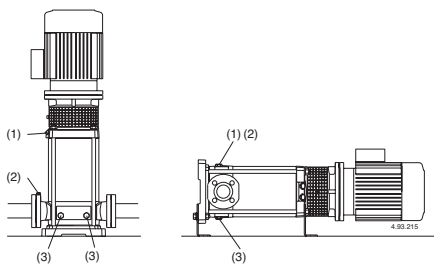


图.3 (1) 灌泵和空气排放
(2) 进口端排气
(3) 排放

当被吸水面高于吸入管(可流入吸水管,图.3B),慢慢地打开吸入端的闸阀直到完全打开以便向泵注水,这时应保持出水口的闸阀和排气孔(1).(2)(图.4)处于开启状态以便排气。

警告：灌泵时,只有当流动的液体的性能,温度,压力均无害的情况下才允许保持排气孔(1)(2)处于打开状态。

对MXV(L)65-80, MXV(L)4 65-80 如有必要可在排放孔1和2上安装龙头/阀门等装置,以便控制液体外流和它的流动方向。

如果出水管与泵处于同一水平或低于泵的情况下,在灌泵操作期间,必须使出水端的闸阀处于关闭状态。

7.3. 启动与检查

关闭排气孔(1).(2)(图.4),对于MXV-B, MXV(L)25-32-40和MXV(L)4 25-32-40拧紧排水堵(14.12)(图.4b)上的针形螺丝(14.17)并关闭排气孔(14.04)。

在出水端的闸阀关闭而吸入端的闸阀完全打开的情况下启动泵,然后逐渐开启出水端闸阀调整工况点使其处于铭牌上显示的范围内。

对于三相电机,须 检查旋转方向是否符合泵盖上的箭头方向;如不一致应切断电源,并改变其中两相的联接。

检查泵是否工作在其性能范围内,铭牌上规定的电机电流没有被超过,否则调节出水端的闸阀或压力开关的设定。

如果发生水流不足或中断(尽管闸阀打开,出水口水流还是中断)或压力表显示压力波动,在吸入口端(2)重复排气操作,确保所有吸入水管接头均密封良好并拧紧排气堵(2)和吸入口端的排水堵(3)(图.4)

注意:当水泵位于液面之上(负压头工作,图.3A),在长时间的停运后,在重新启动泵组前,应检查泵是否还充满液体及排过气,否则,检查底阀工作状态(开着和关着)并灌泵(见7.2章节)。

警告：千万不能在闸阀关闭状态下工作超过五分钟。

泵在持续的闭阀工作时,会导致内部液体的温度及压力增加的危险。

在有可能会闭阀工作的系统中, 请安装一个旁通阀(图.3),以确保如下

最小流量:

0,3 m³/h	对 MXV(B) 25, MXV(L) 25, MXV(L)4 25,
0,4 m³/h	对 MXV(B) 32, MXV(L) 32, MXV(L)4 32,
0,5 m³/h	对 MXV(B) 40, MXV(L) 40, MXV(L)4 40,
1,0 m³/h	对 MXV-B 50, MXV(L) 50, MXV(L)4 50
1,5 m³/h	对 MXV(L) 65, MXV(L)4 65
2,6 m³/h	对 MXV(L) 80, MXV(L)4 80
2,9 m³/h	对 MXV(L) 100

当由于闭阀状态下长时间工作而导致水的过热,在打开闸阀前先停止泵。

为了避免对使用者产生任何危险以及避免对泵及整个泵系统由于巨大的温差而产生的有害的热应力,请等到泵内水冷却后再重新启动泵或者再打开注水堵及排水堵。

警告：当泵送的液体温度很高时必须小心. 请不要接触温度超过60°C的液体.当泵和电机的表面温度超过80°C时请不要接触。

7.4. 泵的停车



当存在故障时必须关闭设备



本产品设计为连续工作，当希望断开本产品时可断开供电电源停机(见章节6.5 电气连接)

8. 维修

任何维修操作前都应该先断开电源，必要时可由电工或专业技术人员操作



在带电情况下的任何类似清洁或维修的操作都可能对人身造成严重伤害



如果电源电缆出现损坏，必须由厂商、厂商代理或相同资质的人员进行更换。

突发的维修或需要部分拆解零件的维修，都必须由能看懂结构图的专业人员来操作



建议记录所有的维修过程，在维修期间特别小心，注意不要带入任何外部细小异物，这会对产品的造成损害



不要在无防护措施的情况下用手直接操作，应带防水防割的手套进行过滤器的拆解清洁或其他维修工作



维修期间无关人员禁止入内

本操作手册中没有介绍的维修工作只能由CALPEDA授权的特别人员来完成

有关产品使用和维修的更多信息请联系CALPEDA S.P.A.

8.1. 日常维护



每次维修工作前都应先断开电源并确保设备不会意外接通运转



在正常操作情况下，泵一电机机组不需要专门维修保养。

对泵及连接件进行常规检查其密封件是否处于良好状态。

从外部通过联轴器护罩检查轴的密封。

本泵特殊的漏斗状上端盖的设计用来容纳最初的小泄漏。

请保持泵及周边部件的清洁，以便能立即发现任何向外的泄漏。

定期清洁吸入管的过滤器和(或)底阀；检查运行状态及电机电流。

电机及泵的轴承(66.00-见8.5章节)为永久性润滑。

不需要加注润滑脂。

按电机的使用说明书(如有提供)，初次运行后将轴承(66.00)溢出的多余油脂清除。

当水中含有氯化物(氯气或海水)，那么在泵内存有滞留

水时其腐蚀的危险更大些(当温度升高或PH值降低时也是这种情况)。因此如果泵处于长期不使用的情况必须要把泵彻底排空。

泵送过肮脏液体后，一个好办法是用清水短时间运转以清除沉积物。

或者，排空泵后进行清洗作业，向出水口端注水孔(1)注入清水(至少40升)，让水从进水口端的排放孔(3)流出(图.3)。

如果有结冰的危险，当泵不使用时，则必须把泵内存水排空，打开两个放水堵(14.12)。(位置3.图.4)。

在再次启动电机前请在泵体内注满液体(见7.2章节)，并确保轴没有因机械密封表面所沉积的固体物粘连或者其他原因而卡住。如果发生了轴用手无法转动的情况，则必须要拆卸并进行清洗。



警告：在任何检修操作前，必须切断电源，并确保泵不会因意外而接通电源。

8.2. 系统的分解

分解前，关闭进出口隔栅。

8.3. 泵的拆解



在拆解前，须断开接线盒中的所有线缆，关闭进出口的所有阀门并排空泵腔中的液体(如图4)。

在拆卸与重新组装前，参照剖面图(见14章节)和图5.6..拆卸并检查所有内部零件时，他们可以直接抽出而无需从管道上拆下泵壳(14.00)。

拆卸MXV-B的顺序：

从长杆螺栓(61.02)上拧下螺母(61.04)，电机(99.00)即可带着泵的全部内部零件被完整拆出，而不用从管路上拆除泵壳(外套14.02)

拆卸MXV(L),MXV(L)4的顺序：

1.标示出电机与法兰(32.70)与笼型支架(32.00)的相对位置，以此类推与泵壳外套(14.02)的位置……以及泵壳(14.00)的位置。

2.取下螺钉(32.32)以及垫片(32.31)及联轴器护罩(32.30)。

3.取下联轴器(64.22)上的螺栓(64.25)及螺栓(64.34)。

注意：为了避免由于主轴(64.00)的轴向移动对机械密封弹簧(36.00)的挤压，我们建议拧松联轴器(64.22)的螺丝(64.25)，即使仅为了拆出或安装电机。

而后，按照9.2章节指示将主轴复位。

4.取下螺栓(70.18)与螺母(70.19)并从联轴器(64.22)上拆下电机。

对于MXV50系列可使用M10号螺纹孔的吊装扣(32.78)拆下电机。

对MXV(L)25-32-40,MXV(L)4 25-32-40:

5.从长杆螺栓(61.02)上拧下螺母(61.04)。

6.将笼型支架(32.00)及轴承(66.00)和联轴器(64.22)顺泵轴(64.00)和外套(14.02)整体拆出。

一旦拆出笼型支架，其他所有内部零件都可以随着轴从

外套里抽出。

7. 拆下上端盖(34.02)和O-形圈(14.20),然后就是出口端壳体(20.00)了。

对MXV(L)65-80.MXV(L)4 65-80:

5. 取下螺丝(61.07)和笼型支架(32.00),其和轴承(66.00)及联轴器(64.22)作为整体从上端盖(34.02)顺轴(64.00)抽出(图5)。

6. 从长杆螺栓(61.02)上拆下螺母(61.04)和垫片(61.03)。

7. 借助于长木棍或杠杆,沿外套直径对角线位置交替撬动或敲击上端盖,将上端盖(34.02)从外套(14.02)顺轴(64.00)拆下,或连同外套一起从泵壳(14.00)上拆下。

一旦拆下上端盖(34.02),其他所有内部零件都可以从泵壳(14.00)中抽出。

对MXV(L) 50-15、50-25系列:

5. 取下螺栓(32.74)然后拆下法兰(32.70)与轴承(66.00),及联轴器(64.22)(对于超过4kW的型号,应当从笼型支架(32.00)和主轴(64.00)上面取下联轴器(64.30)(64.28)) (图5b)

6. 取下螺栓(32.04)并取下密封上的盖板(42.00)之后可拆下泵壳密封。

7. 从紧固螺栓(61.02)上取下螺母(61.04)。

8. 用撬棍或支撑杆的辅助沿反方向施加压力,从泵壳外套(14.02)和主轴(64.00)上把笼型支架(32.00)分离。当上端盖(34.02)取下之后,所有内部组件可以一并从泵壳外套(14.02)中取出。

8.4. 更换机械密封

确保新机械密封的弹簧适合主轴的旋转方向。

应确保与机械密封相接触的所有零件都是彻底清洁并没有任何毛刺和尖锐边缘。

密封环为EPDM(乙 烯-丙 烯),应确保其不与油类或脂类相接触。为了便于机械密封的安装,用清水或与密封环材料相适应的润滑剂来润滑轴,静环座和密封环。避免撞击或尖角划伤机械密封的摩擦面。

只针对MXV(L)(4) 25,32,40,50,65,80

拆下机械密封(36.00),从轴(64.00)上拆下动环时应确保轴上没有划痕,然后从上端盖(34.02)上拆下静环。

把机械密封的动环尽量往轴(64.00)的肩环(36.52)处推,但不要压缩弹簧。

检查安装前后的长度并把动环升起与到与原始长度(L1 图5)一致。

这样,当静环安装时和轴被固定在联轴器(L2 图6b)上后,机封弹簧能有一个准确的压缩量。

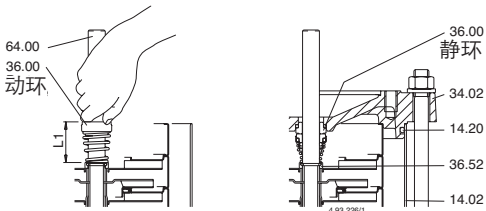


图5 插入机械密封

8.4.1. 更换机械密封

(*)对MXV50系列,松开螺栓(32.04)并从主轴(64.00)上拆下密封盖板(42.00)。然后松开螺栓(42.12)取下密封套筒(42.10)及垫圈(42.14),然后从密封端盖(42.00)取下机械密封的定环。之后反顺序操作,将要换的机械密封定环装入密封端盖(42.00),对准机械密封动环,装好密封套筒(42.10)及垫圈(42.14)并固定螺栓(42.12)更换密封盖板(42.00)的O形圈(42.04),在主轴(64.00)上装好机械密封,然后沿对角线方向交替拧紧螺栓(32.04)。

对MXV 50-15、50-25系列

当所配电机功率大于4 kW时,松开螺栓(32.32)和保护罩(32.30),并卸下螺栓(32.25)(64.34),然后取下螺栓(64.32)再按照前述(*)方式继续操作。

只针对MXV(L) 100, MXV(L)4 100 按照16. 页码131

8.4.2. 更换球轴承 MXV(L),MXV(L)4

如果需要更换滚珠轴承(66.00),使用型号为2RS1, C3轴承,该型号标示在被更换滚珠轴承上,使用适合于工作温度的润滑脂。

轴承的型号取决于电机的型号:

电机尺寸	轴承型号
80	6206, 2RS1, C3
80 (MXV 50)	6207, 2RS1, C3
90	6207, 2RS1, C3
100-112	6208, 2RS1, C3
132	6310, 2RS1, C3
160-180	6313, 2RS1, C3

8.5. 第一级轴承和中间轴承 MXV(L),MXV(L)4

MXV50-16,65-32,80-48 泵的轴(64.00)上都有一个轴承套(64.10),在第一级叶轮后面的导叶(25.03)里有一轴承(根据吸入要求)。

从MXV..25-212,MXV..32-412到MXV..40-811,MXV50-1509,MXV50-2009, MXV65-3208和MXV80-4806,都有一中间轴承(见15章节)。

在它们被拆卸前,首先对每一级导叶和单独的隔套都按位置编号(在15章节可看到隔套的长度和位置),以便能够正确地重新安装这些组件。

8.6. 泵防护等级IP 55 (特殊结构)



为保持IP 55防护等级,必须检查如下内容:

- 在启动电机之前,仔细检查接线盒与接线盒盖之间的密封圈。对于较细尺寸的电缆来说,应在电缆固定头处使用额外的保护。

- 当拆解电机端盖之后,恢复装回时使用LOCTITE 510 型密封胶或其它适用密封方式,如轴上有密封环,应检查其是否完美贴合。

9. 重新安装

在重新安装组件时,须按拆卸时相反的程序进行(见8.3 章节)。

检查O-形圈(14.20)的状态,若有损坏,请及时更换。确保O-形圈(14.20)正确的放置在泵壳(14.00)和上端盖(34.02)的相应位置上.使用纯净水或其它兼容的液体润滑密封圈。

9.1. 紧固扭矩

型号	MXV-B 25-32-40-50	MXV... 25-32-40
叶轮锁母(28.04)	8 Nm	8 Nm
联接螺栓锁母(61.04)	8 Nm	50 Nm
联轴器螺丝(64.25)	-	22 Nm
带螺母(70.19)的螺栓(70.18)	-	40 Nm

型号	MXV... 50	MXV... 65-80
叶轮锁母(28.04)	8 Nm	35 Nm
联接螺栓锁母(61.04)	50 Nm	50 Nm
上端盖螺丝(61.07)	-	60 Nm
上端盖螺丝(32.74)	-	60 Nm
密封法兰上的螺栓(32.04)	4 Nm	-
联轴器螺丝(64.25)	22 Nm	50 Nm
联轴器法兰上的螺栓(64.32)	40 Nm	50 Nm
带螺母(70.19)的螺栓(70.18)	40 Nm	40 Nm

当紧固螺母(28.04)时, 请注意别让反向使用的第二个扳手擦伤轴.

注意: 联接螺栓(61.02)上的螺母(61.04)紧固上端盖的螺丝(61.07)和紧固笼型支架上的螺母(70.19)及螺丝(70.18)时必须按照次序按直径对角线位置均匀上紧.

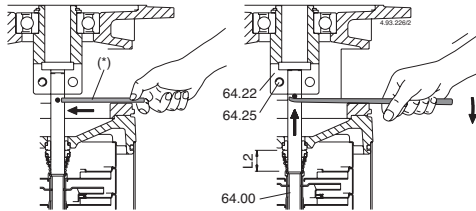


图.6a
转子静止, 和轴一起均未被联轴器锁住
(*)提升轴用的销

图.6b
转子提升, 把轴固定在联轴器的位置.

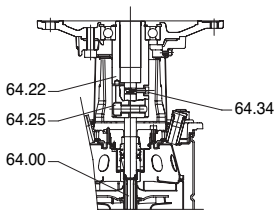


Fig. 6c

9.2. 泵转子的轴向位置 MXV(L), MXV(L)4

把转子沿着垂直方向从其静止位置提升起来 (图.6a), 把一个销子插入轴的孔内, 利用一撬棍把销子撬到联轴器节(64.22)的底面不动.

在这个位置上(图.6b)均衡地拧紧螺丝(64.25), 轴(64.00)就牢牢地锁在联轴器内。

拿掉销子.

对MXV50系列, 在静止的垂直位置拧紧螺栓(64.25), 注意不要阻塞主轴(64.00), 拧紧联轴器节(64.22)中的螺栓(64.34) (图6c) 使其支撑。然后均匀拧紧螺钉(64.25), 使主轴(64.00)在联轴器中锁紧。

按第6.5章节说明, 安装电机.

10. 处理



欧盟WEEE指令2012/19/EU

产品的最终处理应由专业公司操作

确保专业公司是按照材料分类方式处理

按照当地的法规和有关环境保护的国际准则处理

11. 备件

11.1. 订购备件

订购备件时请根据剖面图提供备件的名称和位置编号及泵铭牌上的数据 (型号、参数和序列号)

备件需求请电话、传真、邮件给CALPEDA S.P.A

12. 部件名称

名称	名称
13.60 法兰盘(带调节)	42.00 密封室盖板
14.00 泵壳	42.04 盖板○形圈
14.02 外壳	42.10 套管
14.04 带垫片的注水堵	42.12 螺栓
14.06 ○形圈	42.14 垫圈
14.12 带垫片的放水堵	42.16 水堵
14.16 ○形圈	42.18 ○形圈
14.17 螺钉	61.00 底座
14.18 ○形圈	61.02 紧固螺栓
14.19 ○形圈	61.03 垫圈
14.20 壳体垫圈	61.04 螺母
14.42 带垫片的堵	61.07 螺钉
14.54 防磨环(1)	61.30 支撑地脚
25.01 首级导叶	61.32 螺钉
25.02 各级导叶	61.34 垫圈
25.03 带滑动轴承的导叶	61.36 螺母
25.05 末级导叶	64.00 泵轴
28.00 叶轮	64.10 轴承套
28.04 叶轮锁母	64.13 上隔套
28.08 垫片	64.14 下隔套
32.00 笼形支架	64.15 内部隔套
32.24 定位销	64.18 轴承隔套(上)
32.30 护网	64.19 轴承隔套(下)
32.31 垫圈	64.22 联轴器
32.32 螺钉	64.25 螺丝
32.70 法兰	64.28 泵侧联轴器
32.74 螺栓	64.30 电机侧联轴器
32.78 吊装扣	64.32 螺栓
32.80 螺栓	64.34 螺栓
34.01 下端盖	64.34 螺栓
34.02 上端盖	66.00 滚珠轴承
36.00 机械密封	66.18 弹性挡圈
36.51 两半保持圈	66.19 轴肩环(3)
36.52 轴肩挡圈	70.18 螺钉
	70.19 螺母
	99.00 电机总成

(1):嵌进导叶(不能单独提供)

(2):见第15章节.

(3):只有132的电机才有.

保留更改权利

13. 常见故障和解决方法



警告: 任何操作之前均应断开电源。
决不允许泵组干转,即使是短时间的。
严格按照使用说明书操作,如有必要请联系授权服务中心。

故障现象	故障的可能原因	解决办法
1) 电机不启动	1a) 电源供应不匹配 1b) 接线错误 1c) 电机过载保护装置动作 1d) 保险丝故障 1e) 轴卡死 1f) 若上述原因已检查确认,那可能是电机故障	1a) 检查供电电源的电压、频率是否符合电机铭牌所示 1b) 正确连接主电源线到接线端子,检查热过载保护装置的正确设置(见电机铭牌上的数据)务必保证电机保险丝安装正确。 1c) 检查供电电源并确保泵轴可自如的转动。检查热过载保护是否被正确的设定(看电机铭牌数据) 1d) 更换保险丝,检查主电源重复a)和c)的步骤 1e) 见2) 泵卡阻 1f) 向授权的服务中心申请维修或更换电机
2) 泵卡阻	2a) 设备长时间的停放使泵内部生锈 2b) 泵转子内部有固体异物 2c) 轴承损坏	2a) 从泵轴或联轴器处直接盘泵(盘泵前首先要切断电源),或者联系授权服务中心 2b) 如果可能,请拆除泵壳并除去内部转子中的异物。如有需要请联系授权服务中心 2c) 如果轴承受损请更换或联系授权服务中心
3) 泵工作但不出水	3a) 可能入口管路连接处漏气、或是排/灌水堵处、入口管路垫片处) 3b) 底阀堵塞或吸入管没有完全浸入在液体中 3c) 入口过滤器堵塞	3a) 检查哪里没拧紧连接到位并正确连接 3b) 清洁或更换底阀并使用适合于工况的进口管路 3c) 清洁过滤器,或更换。同时参见2a)
4) 流量不足	4a) 管路及其附件直径过小导致水头损失过大 4b) 流道内有沉积物或固体异物 4c) 转子腐蚀损坏 4d) 转子和泵壳磨损 4e) 泵送介质粘度过高(不同于水) 4f) 旋转方向错误 4g) 吸程超过了泵的自吸能力 4h) 入口管路过长	4a) 请使用符合工况的管路及其附件 4b) 清洁转子并安装入口过滤器以防止外部固体异物进入 4c) 更换转子,如果需要请联系授权服务中心 4d) 更换转子和泵壳 4e) 泵不适用 4f) 在控制柜内或电机接线盒内对调任意两根接线 4g) 请尝试部分关闭供水阀门和/或降低泵的安装高度,液体将被吸入。 4h) 使泵尽量靠近入口水箱以便缩短进口管路。如有必要应选用大口径进水管。
5) 泵的噪音和震动	5a) 转子不平衡 5b) 轴承磨损 5c) 泵和管路未固定到位 5d) 输送管路直径过小 5e) 发生汽蚀 5f) 供电电源不平衡 5g) 泵与电机不同心	5a) 检查转子中是否有固体异物 5b) 更换轴承 5c) 将进出水管路固定到位 5d) 使用更大直径的管路或降低泵的流量 5e) 通过调节供水阀门降低流量,并且/或 使用内径更大的管路。参考4g) 5f) 检查供电电压是否正确 5g) 再次校正同心度
6) 机封漏水	6a) 机封干转或粘连 6b) 泵送介质中有磨蚀性物质导致机封划伤 6c) 机封不适用于当前工况 6d) 在第一次启动或灌泵时的轻微滴漏	对于6a), 6b) 和 6c) 的情况,更换机封,如果需要请联系授权服务中心 6a) 务必保证泵壳体内(如为非自吸泵,吸入管道内)充满液体,且空气已被完全排出,参见5e)。 6b) 安装入口过滤器,使用与泵送介质特点匹配的机封 6c) 选用适用于此工况的机封 6d) 待泵运行一会儿机封自行调整,如果问题依旧请参考6a), 6b), 6c)或联系授权服务中心。

中文

M.. V1

使用说明书

目录表

项目	页码
1. 电机标牌实例	119
2. 吊装	119
3. 安装和启动	119
4. 工作条件	119
5. 电机变速工作	120
6. 维护	120
7. 维修	120

1. 电机标牌实例

电机标牌图示 50Hz

1	M132 V1-7.5T	0204123345																
2	5.5kW (7.5 hp)																	
3,4,5	3~Δ/Y 400/690V 50Hz 7.5/3.2A																	
6,7,8	2850 rpm S1 I.CL. F																	
9,10,11,12	<table border="1"> <thead> <tr> <th>V</th> <th>%</th> <th>cos φ</th> <th>η</th> </tr> </thead> <tbody> <tr> <td>400</td> <td>100</td> <td>0.86</td> <td>88.5</td> </tr> <tr> <td>400</td> <td>75</td> <td>0.81</td> <td>89.3</td> </tr> <tr> <td>400</td> <td>50</td> <td>0.71</td> <td>89.2</td> </tr> </tbody> </table>	V	%	cos φ	η	400	100	0.86	88.5	400	75	0.81	89.3	400	50	0.71	89.2	55.7 kg
V	%	cos φ	η															
400	100	0.86	88.5															
400	75	0.81	89.3															
400	50	0.71	89.2															
	IEC 60034-1	IE2-88.1																

- | | |
|--------|---------|
| 1 类型 | 10 负载% |
| 2 标称功率 | 11 功率因数 |
| 3 电源电压 | 12 效率 |
| 4 频率 | 13 认证 |
| 5 电流 | 14 序列号 |
| 6 标称转速 | 15 重量 |
| 7 工作类型 | 16 保护等级 |
| 8 绝缘等级 | 17 能效等级 |
| 9 电压 | |

2. 吊装

所有重量超过25公斤的CALPEDA电机都装配有吊装环。

吊装电机时应该使用主吊装环，但吊装一体的电机-泵组时不能使用该吊装环。具有同等轴高的电机其中心平衡点的位置也会因不同的功率，不同的装配布局，不同的辅助设备而不同的。

决不能使用有问题的吊装环。吊装电机前务必确认吊装环是好的。

吊升前吊装环必须扣好。如有必要，可使用合适的垫片调整吊装环的位置。

必须使用合适的吊装设备，吊钩和吊环的尺寸应配合。注意不要损坏辅助设备和与电机相连的电线。

3. 安装和启动

当你怀疑电机受潮时，在开机前先检查绝缘阻值。

3.1 检查绝缘阻值

当你怀疑电机受潮时，在开机前先检查绝缘阻值。



在电机或与电机相连的设备继续工作前断开线路的连接。

25°C时，绝缘阻值应大于100MΩ的参考值（在500DC下测量）。房间温度每上升20°C绝缘阻值顺次递减一半。



电机外壳应可靠接地，测量后线圈应立即放电以避免电击的危险。

如果线圈被海水浸泡，则应重缠。

3.2 电机的装配和校准

确保电机周围有足够的空间以便空气流通。准确的校正电机以避免轴承的损坏、震动及轴的损伤。

用适当的方法校正电机。边上紧螺栓边不断检查校正情况。

不要超过产品目录上给出的轴承许可的负载值。

3.3 冷凝物排放装置

确保冷凝物排放孔和塞向下。

在满是灰尘的环境下，所有排放孔应关闭。

如果电机上有冷凝水口，请根据气候情况定期打出口口。



如果杂物进入了冷凝水开口（可选）中，会损坏绕组，这可能导致人员伤亡和财产损失！

为符合防护等级，请注意以下提示：

- 在打开冷凝水开口前，先将电机断电。
- 在调试电机前，将冷凝水开口密封（如使用T形塞）。降低防护等级



冷凝水开口不密封可导致电机损坏。

为确保防护等级，排出冷凝水后必须再次关闭所有开口。

3.4 配线及电气连接

标准的单速电机接线盒通常有6个绕组端子和至少一个接地端子。

除此之外，接线盒也能连接热敏电阻、防凝结水电阻（辅助加热）或其他辅助装置。

连接时应使用合适的电线接头。辅助装置的导线应直接连接到相应的端子上。设备一旦就位则不应移动。除非特别说明，电缆输入线都是以公制来表示的。电缆密封套必须与接线盒具有相同的保护水平和IP等级。就输入电缆所使用的密封套和密封件应符合电缆的线径类型和保护类型的要求。

将电机接入主电网前，接地操作必须按本地法规执行。确保电机的保护水平是适合环境和气候条件的；例如，确保电机或接线盒不会进水。接线盒密封应安装良好准确嵌入各自位置以保证达到准确的IP等级。

3.4.1 不同的启动方式的连接

标准的单速电机的接线盒通常有6个绕组端子和至少一个接地端子，允许直接启动或星三角启动。参照图.1 接线图（只对CALPEDA电机）

4. 操作条件

4.1 使用

除非在标牌上特别指明，正常电机依如下环境条件设计：-最大环境温度从-20°C到+40°C。

- 最大海拔高度1,000米。
- 电源偏差±5%,频率偏差±2%,符合EN/IEC60034-1。

电机只能被用于原设计的用途,电机标牌给出了名义数据和操作条件,应遵守本手册和其他指南上的指示。如果超过说明的极限,检查电机数据和构造特性,联系CALPEDA以获得更多信息。



没有遵循操作指南或没有对设备维护保养都可能降低设备的安全性和影响设备的使用。

4.2 冷却

确保电机通风良好,确保贴近的物品或直射的阳光不会造成电机额外受热。

5. 变速工作的电机

变速运行将造成电机绕组比正弦波形更高的电压,因此需要一个适合变频使用的电机。

5.1 热保护器

按要求电机可以内置PTC热敏电阻于定子绕组。我们建议使用适当的方法将热敏电阻连接到变频器上。

5.2 启动变速应用

变速操作应遵照变频器的说明并符合当地的法律法规。

认真考虑依实际用途设定条件和限制。

设定变频器所需要的参数应按照电机标牌所示。

- 通常需要的参数是：

- 电机的额定电压
- 电机的额定电流
- 电机的额定频率
- 电机的额定转速
- 电机的额定功率

注意：如果找不到或不确定这些必须的信息，则不要启动电机，除非确认设置是准确的。

CALPEDA建议使用变频器提供的所有保护参数设定以增加使用的安全性。

变频器通常保证如下参数（参数和可用性基于变频器的生产商和型号的不同而不同）：

- 最小转速
- 最大转速
- 加速减速时间
- 最大电流
- 最大扭矩
- 意外停车保护

6. 维护



当电机停止运转时，残存的电流可能会导致接线盒内部的线圈发热。



即使单相电机已停止运转，但电容器内会储存电力，将导致接线端子带电。



带有变频器的电机停止运转时，应注意它有可能自动恢复运转。

6.1 常规检查

1. 定期检查电机，至少每年一次。检修频率可依使用条件的不同而不同，例如环境中的湿度和特别的气候条件。最初可依照实践来确定检修频率，但确定应严格遵循。
 2. 应保持电机的清洁并保证良好的通风。如果电机的工作环境灰尘较大，必须定期检查并清洁通风系统。
 3. 检查轴封的状态（例如V形密封圈或径向轴封），如有必要及时更换。
 4. 检查电线接点的状态。
 5. 检查轴承状态，异常的声音，震动，温度等。
- 当发现有磨损的迹象时，拆开电机，检查磨损的部件如有必要及时更换。更换轴承时必须使用与原轴承一样的轴承。更换轴承的同时也要更换轴密封件，同样要使用与原密封件质量和性能参数一样的密封件。

6.1.1 电机在备用状态

如果电机在一个震动的环境下长期不用，则应遵循如下措施：

1. 每隔两周开机运转设备让轴转动一下（做好记录）。如因任何原因无法开机运转，则应当每隔一周人工手动盘车以使轴能变换一下位置。其他设备引起的震动可能导致电机轴承上出现麻坑，用定期运转或定期手动盘车的方式可以最大限度的减轻这种损害。

6.2 轴承



润滑油和轴承的最大工作温度是+110℃，决不允许超温。也不允许超过最大的电机额定转速。

轴承型号依据电机型号，如下：

电机尺寸	负载侧轴承	风扇侧轴承
80-90	6205 2Z/C3 WT	6204 2Z/C3 WT
100-112	E2 6306 2Z/C3	E2 6206 2Z/C3
132	E2 6208 2Z/C3	E2 6207 2Z/C3
160	E2 6310 2Z/C3	E2 6308 2Z/C3
180	E2 6310 2Z/C3	E2 6309 2Z/C3

7. 维修

7.1 备件

订购电机备件时，请说明序列号，产品型号的全称和电机铭牌上的编码。

7.2 重绕电机

必须由经授权的修理厂重绕电机。

7.3 轴承

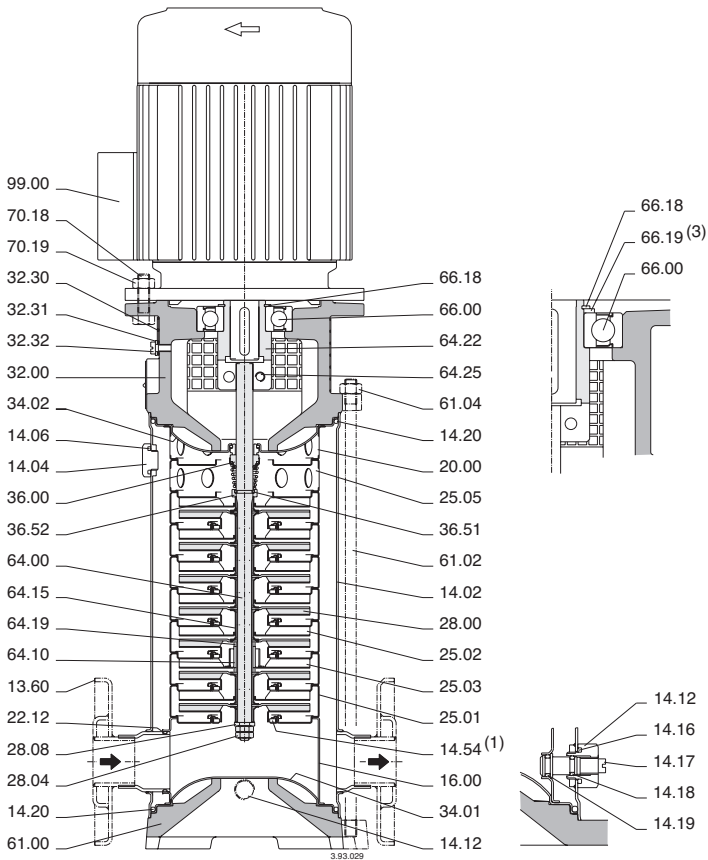
轴承应特别注意。

应使用专用的拔出器拆卸轴承，使用适当的机械安装轴承或热装配。

保留更改权利

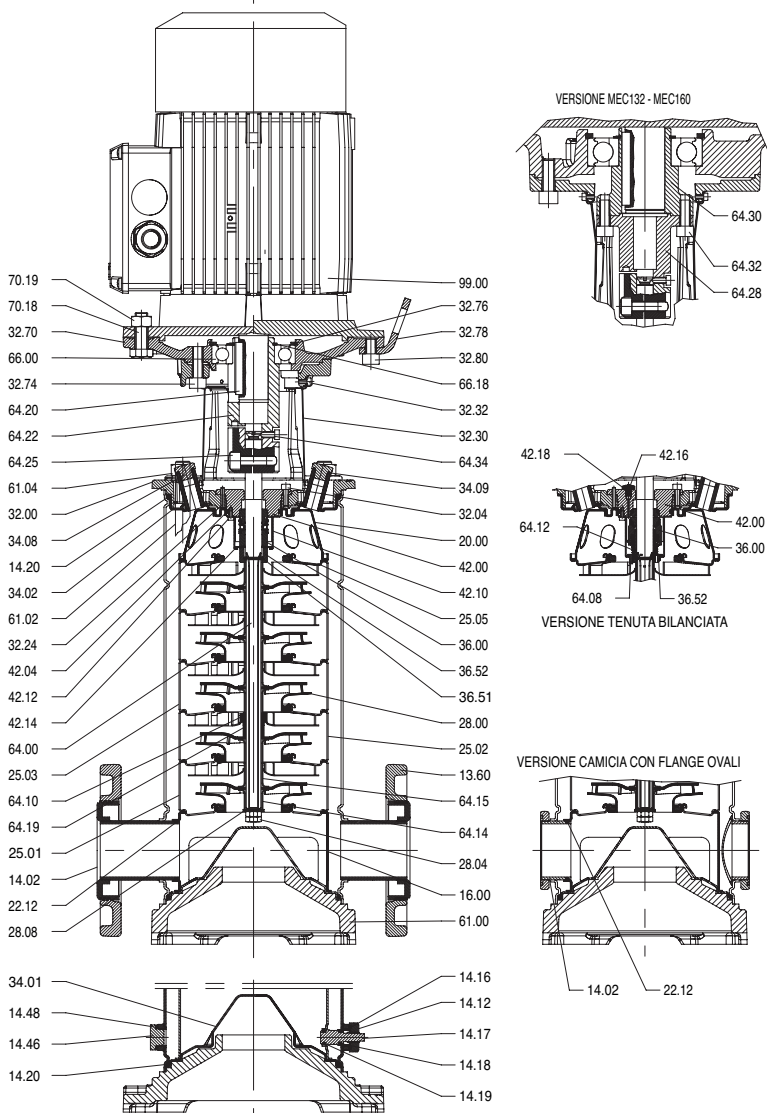
14. Disegno per lo smontaggio ed il rimontaggio
 Drawing for dismantling and assembly
 Zeichnung für Demontage und Montage
 Dessin pour démontage et montage
 Dibujo para desmontaje y montaje
 Ritning för demontering och montering
 Onderdelentekening
 Чертеж для демонтажа и сборки
 组装与分解图

MXV(L) 25-32-40, MXV(L)4 25-32-40



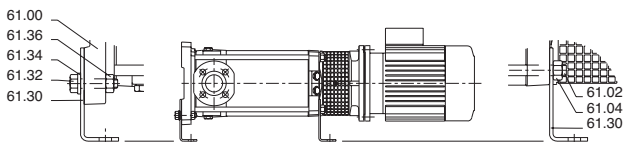
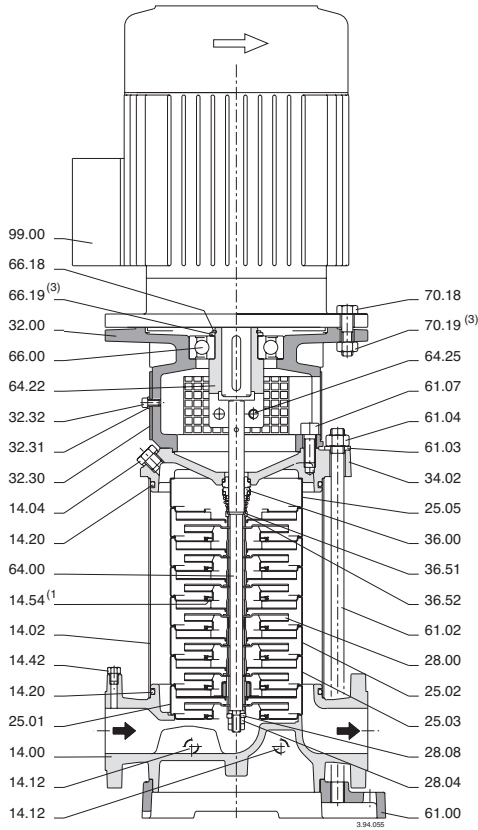
14. Disegno per lo smontaggio ed il rimontaggio
 Drawing for dismantling and assembly
 Zeichnung für Demontage und Montage
 Dessin pour démontage et montage
 Dibujo para desmontaje y montaje
 Ritning för demontering och montering
 Onderdelentekening
 Чертеж для демонтажа и сборки
 组装与分解图

MXV 50-15, MXV 50-20



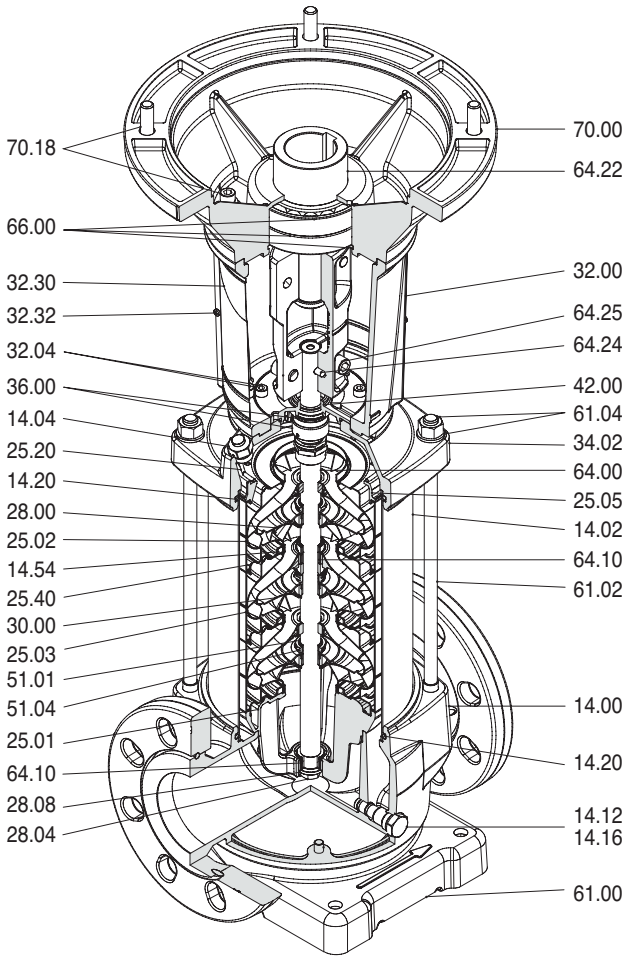
14. Disegno per lo smontaggio ed il rimontaggio
 Drawing for dismantling and assembly
 Zeichnung für Demontage und Montage
 Dessin pour démontage et montage
 Dibujo para desmontaje y montaje
 Ritning för demontering och montering
 Onderdelentekening
 Чертеж для демонтажа и сборки
 组装与分解图

MXV(L) 65-80, MXV(L)4 65-80




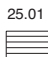
14. Disegno per lo smontaggio ed il rimontaggio
 Drawing for dismantling and assembly
 Zeichnung für Demontage und Montage
 Dessin pour démontage et montage
 Dibujo para desmontaje y montaje
 Ritning för demontering och montering
 Onderdelentekening
 Чертеж для демонтажа и сборки
 组装与分解图

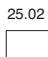
MXV(L) 100

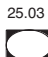



15. Composizione stadi, giranti e bussole
Stages, impellers and sleeves composition
Stufen-, Laufräder- und Hülzenszusammensetzung
Composition des étages, roues et entretoises
Composición elementos, rodetes y distanciadores
Mellandelarnas, pumphjulen och slitringarnas sammansättning
Trappen-, waaiers-, en bussensamenstelling
Οδηγά πτερύγια, πτερωτές και χιτώνια σύνθεσης
Состав ступеней, рабочих колес и втулок
级数 · 叶轮和衬套结构图

20.00  Corpo premente
 Delivery casing
 Druckgehäuse
 Corps de refoulement
 Cuerpo impulsión
 Pumphus, trycksida
 Pershuis
 Σώμα κατάθλιψης
 Корпус подающей части

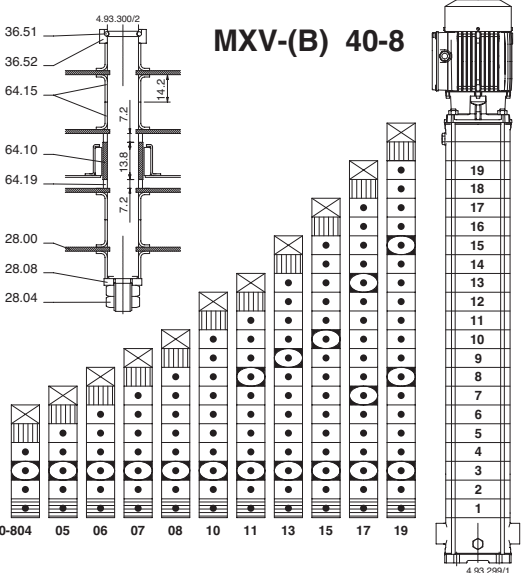
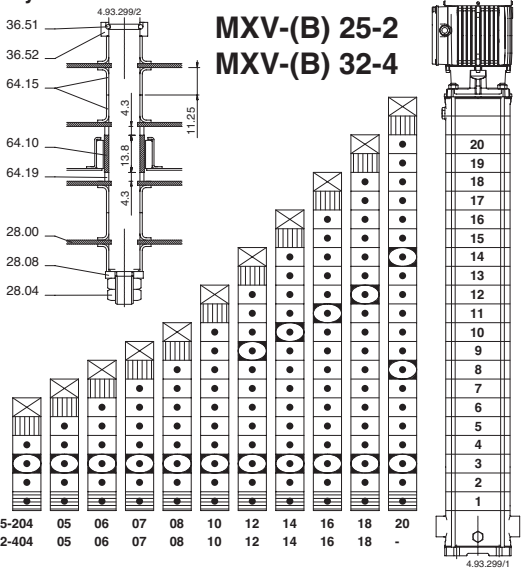
25.01  Corpo primo stadio, senza canale di ritorno
 First stage casing, without return channel
 Stufengehäuse erste Stufe, ohne Rückführkanal
 Corps premier étage, sans canal de retour
 Cuerpo primera etapa, sin canal de retorno
 Mellandel första steget, utan returkanal
 Waaierhuis eerste trap, zonder terugstroomkanaal
 Πρώτο οδηγό πτερύγιο χωρίς κανάλι επιστροφής
 Корпус первой ступени, без возвратного канала

25.02  Corpo stadio con canale di ritorno
 Stage casing with return channel
 Stufengehäuse mit Rückführkanal
 Corps d'étage avec canal de retour
 Cuerpo elemento con canal de retorno
 Mellandel med returkanal
 Waaierhuis, met terugstroomkanaal
 Οδηγό πτερύγιο με κανάλι επιστροφής
 Корпус ступени с возвратным каналом


25.03  Corpo stadio con cuscinetto
 Stage casing with bearing
 Stufengehäuse mit Lager
 Corps d'étage avec coussinet
 Cuerpo elemento con cojinete
 Mellandel med lager
 Waaierhuis met lager
 Οδηγό πτερύγιο με τριβείς
 Корпус ступени с подшипником


25.05  Corpo ultimo stadio senza anello di tenuta
 Last stage casing without wear ring
 Stufengehäuse letzte Stufe ohne Spaltring
 Corps dernier étage sans bague d'usure
 Cuerpo ultimo elemento sin anillo cierre
 Mellandel sista steget utan slitring
 Waaierhuis laatste trap, zonder slitring
 Τελευταίο οδηγό πτερύγιο χωρίς δακτύλιο θφoράς
 Корпус последней ступени без уплотнительного кольца


28.00  Girante
 Impeller
 Laufrad
 Roue
 Rodete
 Pumphjul
 Waaier
 Πτερωτή
 Рабочее колесо





15. Composizione stadi, giranti e bussole
Stages, impellers and sleeves composition
Stufen-, Laufräder- und Hülsenzusammensetzung
Composition des étages, roues et entretoises
Composicion des elementos, rodetes y distanciadores
Mellandelarnas, pumphjuln och slirringarnas sammansättning
Trappen-, waaiers-, en bussensamenstelling
Οδηγά πτερύγια, πτερωτές και χιτώνια σύνθεσης
Состав ступеней, рабочих колес и втулок
级数 · 叶轮和衬套结构图

20.00  Corpo premente
 Delivery casing
 Druckgehäuse
 Corps de refoulement
 Cuerpo impulsión
 Pumphus, trycksida
 Pershuis
 Σώμα κατάθλιψης
 Корпус подающей части

25.01  Corpo primo stadio, senza canale di ritorno
 First stage casing, without return channel
 Stufengehäuse erste Stufe, ohne Rückführkanal
 Corps premier étage, sans canal de retour
 Cuerpo primera etapa, sin canal de retorno
 Mellandel första steget, utan returkanal
 Waaierhuis eerste trap, zonder terugstroomkanaal
 Πρώτο οδηγό πτερύγιο χωρίς κανάλι επιστροφής
 Корпус первой ступени, без возвратного канала

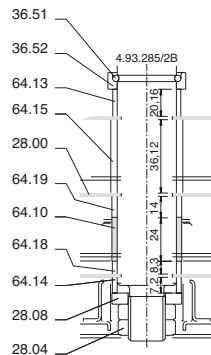
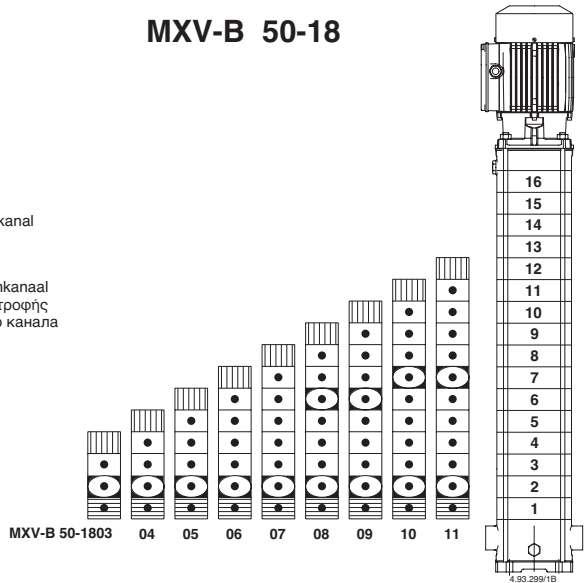
25.02  Corpo stadio con canale di ritorno
 Stage casing with return channel
 Stufengehäuse mit Rückführkanal
 Corps d'étage avec canal de retour
 Cuerpo elemento con canal de retorno
 Mellandel med returkanal
 Waaierhuis, met terugstroomkanaal
 Οδηγό πτερύγιο με κανάλι επιστροφής
 Корпус ступени с возвратным каналом

25.03  Corpo stadio con cuscinetto
 Stage casing with bearing
 Stufengehäuse mit Lager
 Corps d'étage avec coussinet
 Cuerpo elemento con cojinete
 Mellandel med lager
 Waaierhuis met lager
 Οδηγό πτερύγιο με τριβείς
 Корпус ступени с подшипником

25.05  Corpo ultimo stadio senza anello di tenuta
 Last stage casing without wear ring
 Stufengehäuse letzte Stufe ohne Spaltring
 Corps dernier étage sans bague d'usure
 Cuerpo ultimo elemento sin anillo cierre
 Mellandel sista steget utan slirring
 Waaierhuis laatste trap, zonder slirring
 Τελευταίο οδηγό πτερύγιο χωρίς δακτύλιο θωράξ
 Корпус последней ступени без уплотнительного кольца

28.00  Girante
 Impeller
 Laufrad
 Roue
 Rodete
 Pumphjul
 Waaier
 Πτερωτή
 Рабочее колесо

MXV-B 50-18



15. Composizione stadi, giranti e bussole
Stages, impellers and sleeves composition
Stufen-, Laufräder- und Hülsenzusammensetzung
Composition des étages, roues et entretoises
Composición elementos, rodetes y distanciadores
Mellandelarnas, pumphjulens och slirringarnas sammansättning
Trappen-, waaiers-, en bussensamenstelling
Οδηγά πτερύγια, πτερωτές και χιτώνια σύνθεσης
Состав ступеней, рабочих колес и втулок
级数 · 叶轮和衬套结构图

MXV 50-15
MXV 50-20

25.01 Corpo primo stadio, senza canale di ritorno
 First stage casing, without return channel
 Stufengehäuse erste Stufe, ohne Rückführkanal
 Corps premier étage, sans canal de retour
 Cuerpo primera etapa, sin canal de retorno
 Mellandel första steget, utan returkanal
 Корпус первой ступени, без возвратного канала



20.00 Corpo premente
 Delivery casing



25.02 Corpo stadio con canale di ritorno
 Stage casing with return channel
 Stufengehäuse mit Rückführkanal
 Corps d'étage avec canal de retour
 Cuerpo elemento con canal de retorno
 Mellandel med returkanal
 Корпус ступени с возвратным каналом



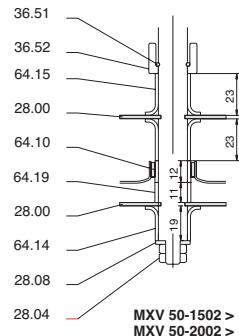
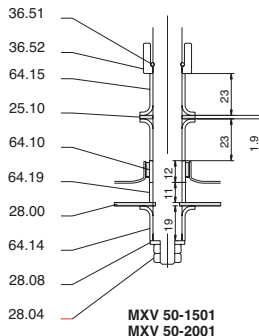
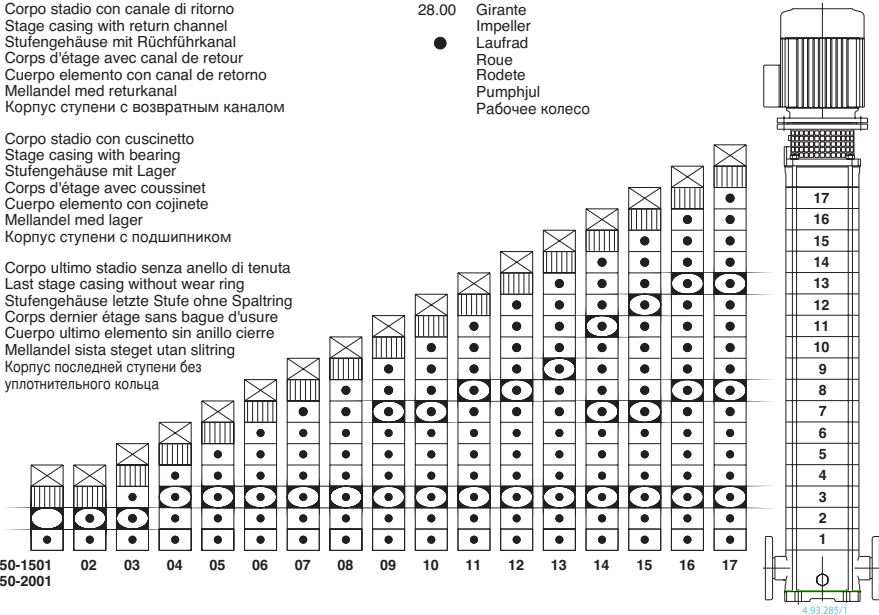
28.00 Girante
 Impeller
 Laufrad
 Roue
 Rodete
 Pumphjul
 Рабочее колесо



25.03 Corpo stadio con cuscinetto
 Stage casing with bearing
 Stufengehäuse mit Lager
 Corps d'étage avec coussinet
 Cuerpo elemento con cojinete
 Mellandel med lager
 Корпус ступени с подшипником



25.05 Corpo ultimo stadio senza anello di tenuta
 Last stage casing without wear ring
 Stufengehäuse letzte Stufe ohne Spaltring
 Corps dernier étage sans bague d'usure
 Cuerpo ultimo elemento sin anillo cierre
 Mellandel sista steget utan slirring
 Корпус последней ступени без уплотнительного кольца



15. Composizione stadi, giranti e bussole
Stages, impellers and sleeves composition
Stufen-, Laufräder- und Hülsenzusammensetzung
Composition des étages, roues et entretoises
Composició elementos, rodets y distanciadores
Mellandelarnas, pumphjulen och slirringarnas sammansättning
Trappen-, waaiers-, en bussensamenstelling
Οδηγά πτερύγια, πτερωτές και χιτώνια σύνθεσης
Состав ступеней, рабочих колес и втулок
级数，叶轮和衬套结构图

MXV 65-32

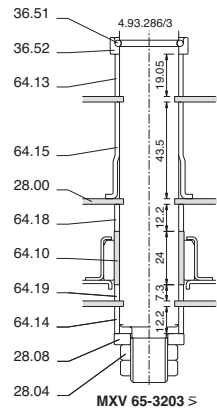
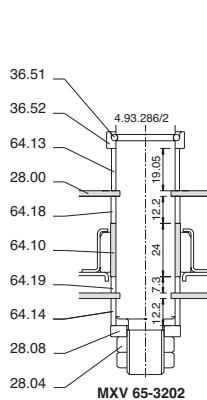
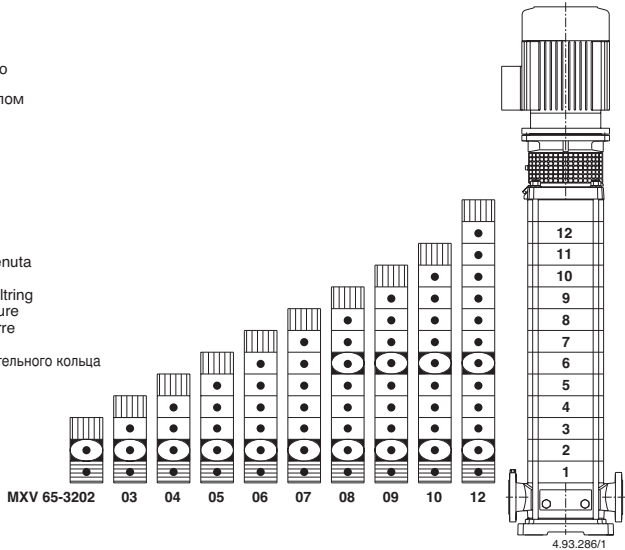
25.01 Corpo primo stadio, senza canale di ritorno
 First stage casing, without return channel
 Stufengehäuse erste Stufe, ohne Rückführkanal
 Corps premier étage, sans canal de retour
 Cuerpo primera etapa, sin canal de retorno
 Mellandel första steget, utan returkanal
 Корпус первой ступени, без возвратного канала

25.02 Corpo stadio con canale di ritorno
 Stage casing with return channel
 Stufengehäuse mit Rückführkanal
 Corps d'étage avec canal de retour
 Cuerpo elemento con canal de retorno
 Mellandel med returkanal
 Корпус ступени с возвратным каналом

25.03 Corpo stadio con cuscinetto
 Stage casing with bearing
 Stufengehäuse mit Lager
 Corps d'étage avec coussinet
 Cuerpo elemento con cojinete
 Mellandel med lager
 Корпус ступени с подшипником

25.05 Corpo ultimo stadio senza anello di tenuta
 Last stage casing without wear ring
 Stufengehäuse letzte Stufe ohne Spaltring
 Corps dernier étage sans bague d'usure
 Cuerpo ultimo elemento sin anillo cierre
 Mellandel sista steget utan slirring
 Корпус последней ступени без уплотнительного кольца

28.00 Girante
 Impeller
 Laufrad
 Roue
 Rodete
 Pumphjul
 Рабочее колесо



15. Composizione stadi, giranti e bussole
Stages, impellers and sleeves composition
Stufen-, Laufräder- und Hülsenzusammensetzung
Composition des étages, roues et entretoises
Composición elementos, rodetes y distanciadores
Mellandelarnas, pumphjulens och slirringarnas sammansättning
Trappen-, waaiers-, en bussensamenstelling
Οδηγά πτερύγια, πτερωτές και χιτώνια σύνθεσης
Состав ступеней, рабочих колес и втулок
级数 · 叶轮和衬套结构图

MXV 80-48

25.01 Corpo primo stadio, senza canale di ritorno
 First stage casing, without return channel
 Stufengehäuse erste Stufe, ohne Rückführkanal
 Corps premier étage, sans canal de retour
 Cuerpo primera etapa, sin canal de retorno
 Mellandel första steget, utan returkanal
 Корпус первой ступени, без возвратного канала



25.02 Corpo stadio con canale di ritorno
 Stage casing with return channel
 Stufengehäuse mit Rückführkanal
 Corps d'étage avec canal de retour
 Cuerpo elemento con canal de retorno
 Mellandel med returkanal
 Корпус ступени с возвратным каналом



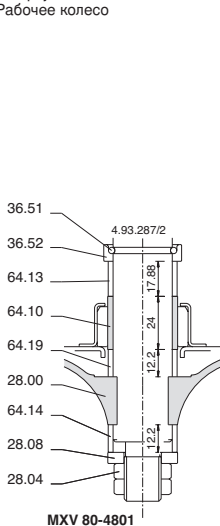
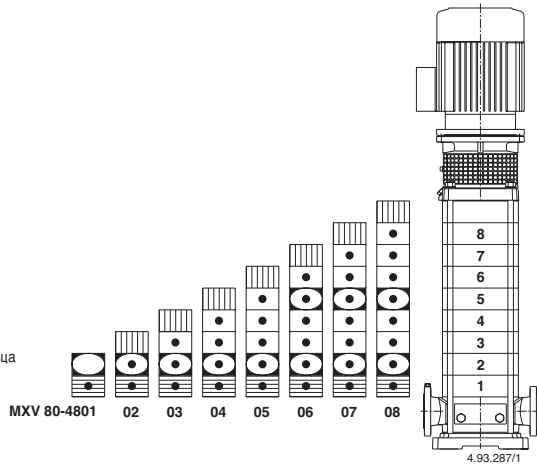
25.03 Corpo stadio con cuscinetto
 Stage casing with bearing
 Stufengehäuse mit Lager
 Corps d'étage avec coussinet
 Cuerpo elemento con cojinete
 Mellandel med lager
 Корпус ступени с подшипником



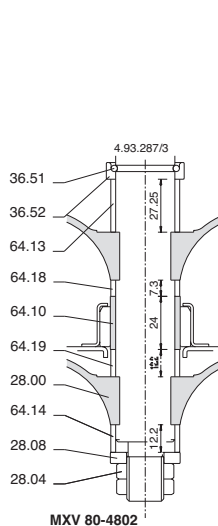
25.05 Corpo ultimo stadio senza anello di tenuta
 Last stage casing without wear ring
 Stufengehäuse letzte Stufe ohne Spaltring
 Corps dernier étage sans bague d'usure
 Cuerpo ultimo elemento sin anillo cierre
 Mellandel sista steget utan slirring
 Корпус последней ступени без уплотнительного кольца



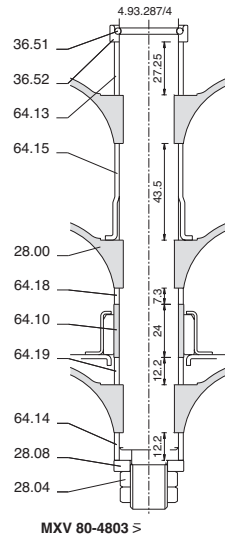
28.00 Girante
 Impeller
 Laufrad
 Roue
 Rodete
 Pumphjul
 Рабочее колесо



MXV 80-4801

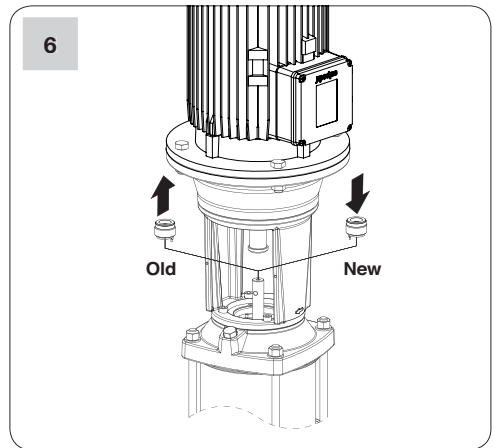
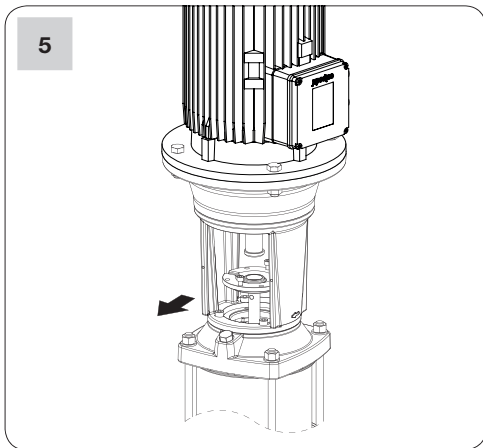
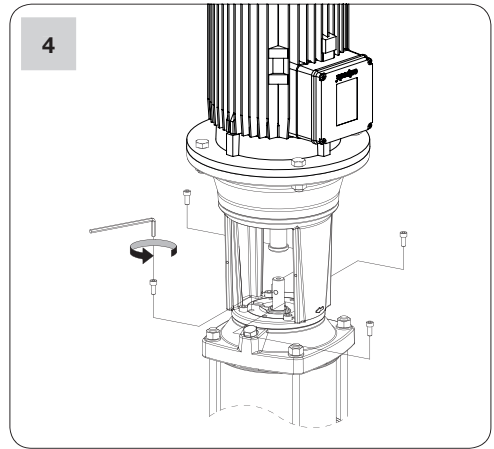
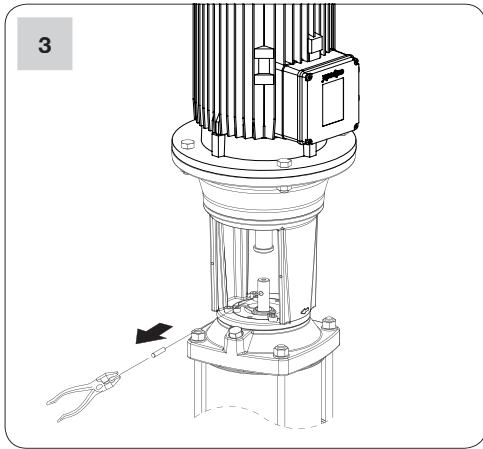
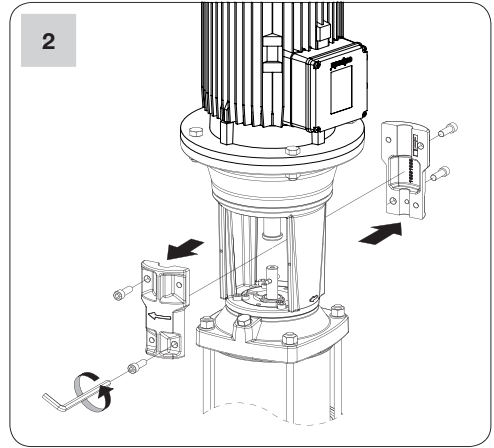
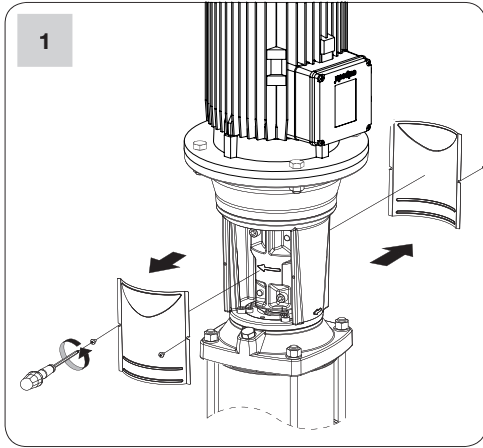


MXV 80-4802

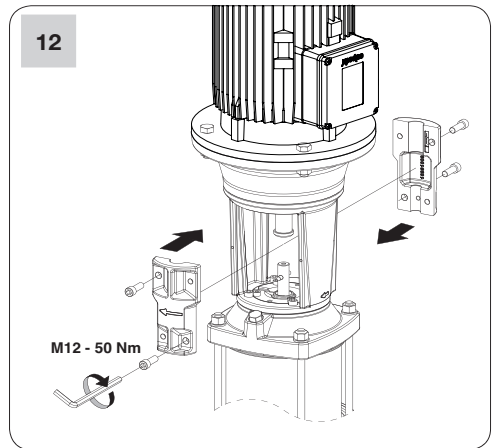
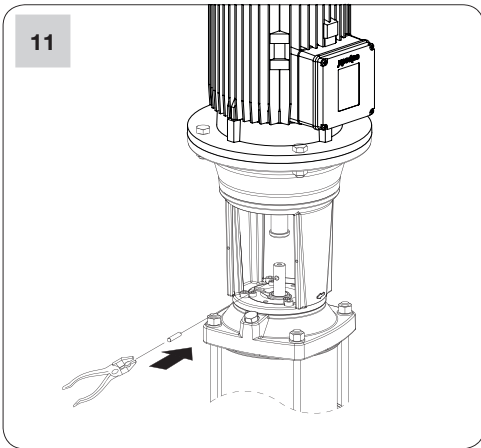
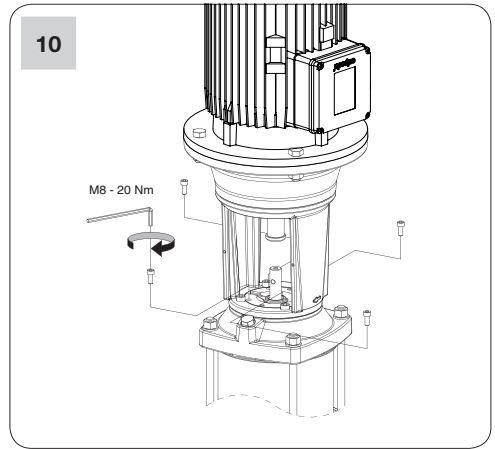
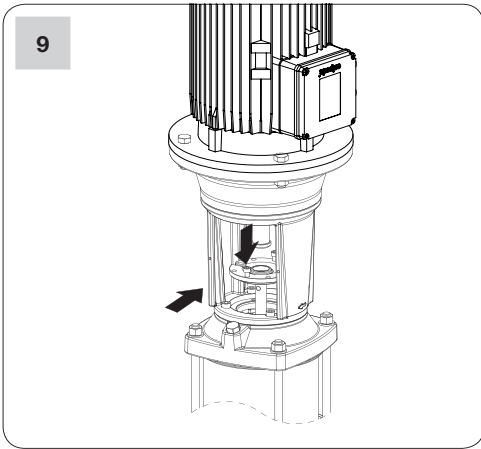
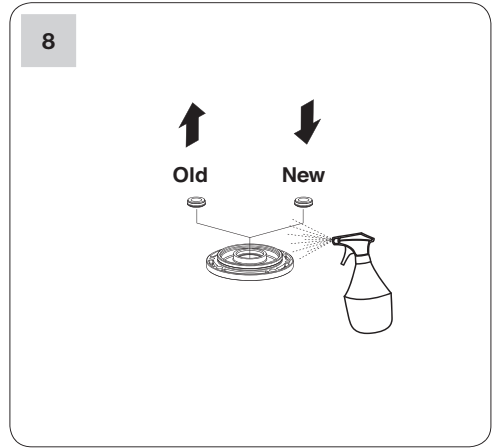
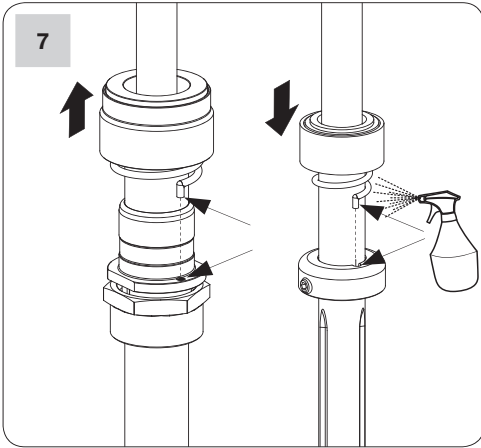


MXV 80-4803

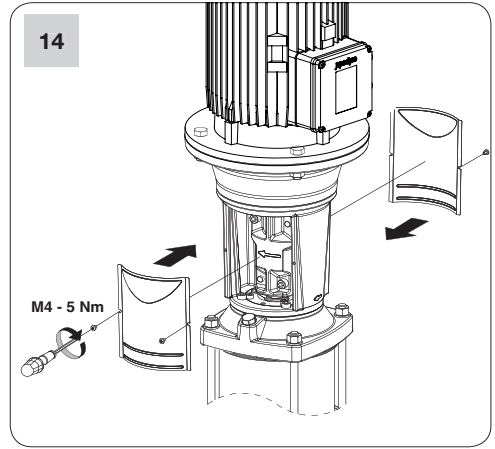
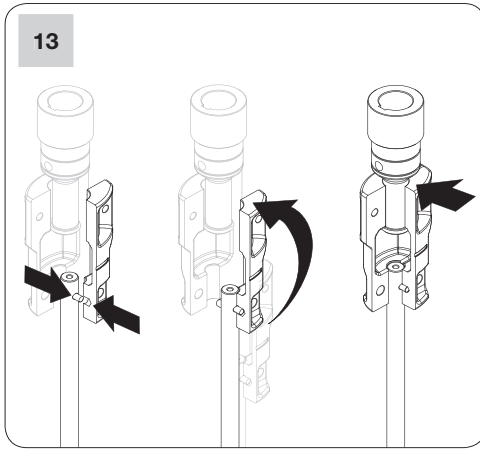
MXV(L) 100



MXV(L) 100



MXV(L) 100



16. Sezione minima dei conduttori
 Minimum cross-sectional area of conductors
 Kleinster Querschnitt der Leiter
 Section minimale des conducteurs
 Sección mínima del conductor
 Minsta tvärsnittsarea för kablar
 Minimale geleiderdoorsnede
 导体最小截面积

Tab. 1

TAB 1IEC 60335-1

Corrente nominale dell'apparecchio Rated current of appliance Bemessungsstrom des Gerätes Courant nominal de l'appareil Corriente nominal del aparato Enhetens nominella ström Dimensiestroom van apparaat Номинальный ток прибора 设备额定运行电流	Sezione nominale Nominal cross-sectional area Nennquerschnitt Section nominale Sección nominal Nominellt tvärsnittsområde Nominale dwarsdoorsnede Номинальное сечение 导体额定截面积
A	mm ²
>3 ÷ ≤6	0,75
>6 ÷ ≤10	1,0
>10 ÷ ≤16	1,5
>16 ÷ ≤25	2,5
>25 ÷ ≤32	4
>32 ÷ ≤40	6
>40 ÷ ≤63	10

IT**DICHIARAZIONE DI CONFORMITÀ**

Noi CALPEDA S.p.A. dichiariamo sotto la nostra esclusiva responsabilità che le Pompe MXV-B, MXV, MXVL, MXV4, MXVL4, tipo e numero di serie riportati in targa, sono conformi a quanto prescritto dalle Direttive 2006/42/CE, 2009/125/CE, 2011/65/EU, 2014/30/EU, 2014/35/EU e dalle relative norme armonizzate. Regolamento della Commissione N. 547/2012, 640/2009.

GB**DECLARATION OF CONFORMITY**

We CALPEDA S.p.A. declare that our Pumps MXV-B, MXV, MXVL, MXV4, MXVL4, with pump type and serial number as shown on the name plate, are constructed in accordance with Directives 2006/42/EC, 2009/125/EC, 2011/65/EU, 2014/30/EU, 2014/35/EU and assume full responsibility for conformity with the standards laid down therein. Commission Regulation No. 547/2012, 640/2009.

D**KONFORMITÄTSEKTLÄRUNG**

Wir, das Unternehmen CALPEDA S.p.A., erklären hiermit verbindlich, daß die Pumpen MXV-B, MXV, MXVL, MXV4, MXVL4, Typbezeichnung und Fabrik-Nr. nach Leistungsschild den EG-Vorschriften 2006/42/EG, 2009/125/EG, 2011/65/EU, 2014/30/EU, 2014/35/EU entsprechen. ErP-Richtlinie N. 547/2012, 640/2009.

F**DECLARATION DE CONFORMITE**

Nous, CALPEDA S.p.A., déclarons que les Pompes MXV-B, MXV, MXVL, MXV4, MXVL4, modèle et numero de série marqués sur la plaque signalétique sont conformes aux Directives 2006/42/CE, 2009/125/CE, 2011/65/EU, 2014/30/EU, 2014/35/EU. Règlement de la Commission N° 547/2012, 640/2009.

E**DECLARACION DE CONFORMIDAD**

En CALPEDA S.p.A. declaramos bajo nuestra exclusiva responsabilidad que las Bombas MXV-B, MXV, MXVL, MXV4, MXVL4, modelo y numero de serie marcados en la placa de características son conformes a las disposiciones de las Directivas 2006/42/CE, 2009/125/CE, 2011/65/EU, 2014/30/EU, 2014/35/EU. Reglamento de la Comisión n.º 547/2012, 640/2009.

DK**OVERENSSTEMMELSESEKTLÆRING**

Vi CALPEDA S.p.A. erklærer hermed at vore pumper MXV-B, MXV, MXVL, MXV4, MXVL4, pumpe type og serie nummer vist på typeskiltet er fremstillet i overensstemmelse med bestemmelserne i Direktiv 2006/42/EC, 2009/125/EC, 2011/65/EU, 2014/30/EU, 2014/35/EU og er i overensstemmelse med de heri indeholdte standarder. Kommissionens forordning nr. 547/2012, 640/2009.

NL**CONFORMITEITSVERKLARING**

Wij CALPEDA S.p.A. verklaren hiermede dat onze pompen MXV-B, MXV, MXVL, MXV4, MXVL4, pomptype en serienummer zoals vermeld op de typeplaat aan de EG-voorschriften 2006/42/EU, 2009/125/EU, 2011/65/EU, 2014/30/EU, 2014/35/EU voldoen. Verordening van de commissie nr. 547/2012, 640/2009.

SF**VAKUUTUS**

Me CALPEDA S.p.A. vakuutamme että pumppumme MXV-B, MXV, MXVL, MXV4, MXVL4, malli ja valmistusnumero tyypikkivcstä, ovat valmistettu 2006/42/EU, 2009/125/EU, 2011/65/EU, 2014/30/EU, 2014/35/EU direktiivien mukaisesti ja CALPEDA ottaa täyden vastuun siitä, että tuotteet vastaavat näitä standardeja. Komission asetus (EY) N:o 547/2012, 640/2009.

S**EU NORM CERTIFIKAT**

CALPEDA S.p.A. intygar att pumpar MXV-B, MXV, MXVL, MXV4, MXVL4, pumpty och serienummer, visade på namnplåten är konstruerade enligt direktiv 2006/42/EC, 2009/125/EC, 2011/65/EU, 2014/30/EU, 2014/35/EU. Calpeda åtar sig fullt ansvar för överensstämmelse med standard som fastställts i dessa avtal. Kommissionens förordning nr 547/2012, 640/2009.

GR**ΔΗΛΩΣΗ ΣΥΜΦΩΝΙΑΣ**

Εμείς ως CALPEDA S.p.A. δηλώνουμε ότι οι αντλίες μας αυτές MXV-B, MXV, MXVL, MXV4, MXVL4, με τύπο και αριθμό σειράς κατασκευής όπου αναγράφεται στην πινακίδα της αντλίας, κατασκευάζονται σύμφωνα με τις οδηγίες 2006/42/EOK, 2009/125/EOK, 2011/65/EU, 2014/30/EU, 2014/35/EU και αναλαμβάνουμε πλήρη υπευθυνότητα για συμφωνία (συμμόρφωση), με τα στάνταρς των προδιαγραφών αυτών. Κανονισμός Άρ. 547/2012, 640/2009 της Επιτροπής.

TR**UYGUNLUK BEYANI**

Bizler CALPEDA S.p.A. firması olarak MXV-B, MXV, MXVL, MXV4, MXVL4, Pompalarımızın, 2006/42/EC, 2009/125/EC, 2011/65/EU, 2014/30/EU, 2014/35/EU, direktiflerine uygun olarak imal edildiklerini beyan eder ve bu standartlara uygunluğ`una dair tüm sorumluluğ`u üstleniriz. 547/2012, 640/2009 sayılı Komisyon Yönetmeliği.

RU**ДЕКЛАРАЦИЯ СООТВЕТСТВИЯ**

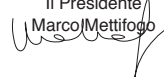
Компания "Calpeda S.p.A." заявляет с полной ответственностью, что насосы серий МХV-B, МХV, МХVL, МХV4, МХVL4, тип и серийный номер которых указывается на заводской табличке соответствуют требованиям нормативов 2006/42/CE, 2009/125/CE, 2011/65/EU, 2014/30/EU, 2014/35/EU. Постановление Комиссии № 547/2012, 640/2009.

中文**声明**

我们科沛达泵业有限公司声明我们制造的MXV-B, MXV, MXVL, MXV4, MXVL4(在标牌上的泵型号和序列号)均符合以下标准的相应目录:2006/42/EC,2009/125/EC,2011/65/EU,2014/30/EU,2014/35/EU.本公司遵循其中的标准并承担相应的责任.委员会条例 No.547/2012, 640/2009

Montorso Vicentino, 03.2020

Il Presidente
Marco Mettifogo



CONSERVARE QUESTE ISTRUZIONI
SAVE THESE INSTRUCTIONS
DIESE BETRIEBSANLEITUNG AUFBEWAHREN
CONSERVER CES INSTRUCTIONS
CONSERVAR ESTAS INSTRUCCIONES
SPARA DENNA INSTRUKTIONEN
DIT BEDIENINGSVOORSCHRIFT BEWAREN
ΦΥΛΑΞΤΕ ΑΥΤΕΣ ΤΙΣ ΟΔΗΓΙΕΣ
СОХРАНЯЙТЕ ДАННЫЕ ИНСТРУКЦИИ !



Calpeda s.p.a. - Via Roggia di Mezzo, 39 - 36050 Montorso Vicentino - Vicenza / Italia
Tel. +39 0444 476476 - Fax +39 0444 476477 - E.mail: info@calpeda.it www.calpeda.com